

新商品

BALL BEARING UNITS -PILLOW CASTING HOUSING TYPE-

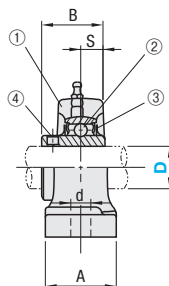
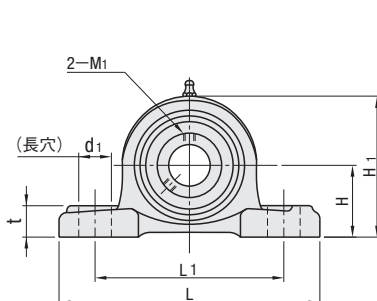
玉軸受ユニット

— 鋳物製ピロー (重荷重タイプ) —

■ 特長：基本動定格加重、基本静定格加重が高く設計されており、重荷重用途として用いられる。

(重荷重タイプ JIS規格品)

PDRX 給油式



精度：JIS B 1558
JIS B 1559

軸受箱の球状軸受座直径の精度：H7(すきまばめ)

使用温度：-15~+100℃

Ⓢ玉軸受ユニットは調心機能を有するため、軸受がわずかに動きます。

構成部品	M材質
①ハウジング	M FC200
②軸受	M SUJ2
③ゴムシール	M ニトリルゴム (NBR)
④止めねじ	M SCM435

型式 Type	D	JIS呼び	H	L	L1	A	d1	d	t	H1	B	S	基本定格荷重 (kN)		止めねじ		重量 (g)	¥基準単価	
													Cr(動)	Cor(静)	M1	締付トルク (N・cm)			アキシャル負荷能力 (N)
PDRX (給油式)	25	UCPX05	44.4	159	119	51	25	17	18	85	38.1	15.9	19.6	11.3	M6×0.75	390	980	1500	2,280
	30	UCPX06	47.6	175	127	57			20	94	42.9	17.5	25.9	15.4				1295	2000
	35	UCPX07	54	203	144	67	30	20	22	105	49.2	19.0	29.3	17.9	M8×1.0	830	1465	2700	3,340
	40	UCPX08	58.7	222	156		32		26	113			51.6	33.0			20.5	1650	3500
	45	UCPX09				33	116	51.6	35.5	23.2	1775	4,020							
	50	UCPX10	63.5	241	171	73	36	27	126	55.6	22.2	43.0	29.4	M10×1.25	1620	2150	4200	4,190	

Ⓢkgf=N×0.101972



Order
注文例

型式

PDRX25



Delivery
出荷日



在庫品 翌日出荷 ☑ P.133

Ⓢご希望によりPM6:00迄、当日出荷受付致します。



Price
価格

■数量スライド価格 (Ⓢ1円未満切り捨て) P.133

数量区分	標準対応			個別対応 大口
	小口			
数量	1~9	10~20	21~50	51~
値引率	基準単価	5%	10%	お見積り

Ⓢ表示数量超えはWOSIにてご確認ください。