



CAM FOLLOWERS - WITH TAPPED HOLE FOR GREASE LUBRICATION-

カムフォロア


ーグリースニップル用取付タップ穴付タイプ

2日目納期短縮
出荷

●CADデータフォルダ名: 14_Bearings_with_Holder

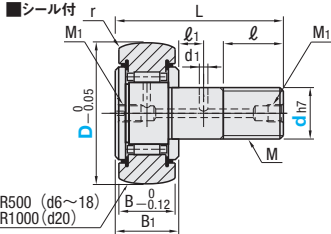
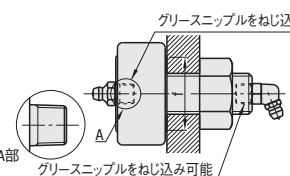
■特長: グリースニップル用取付タップが付いています。簡易に取付ができるので、常時給油の必要がある時ご利用ください。

■クラウンタイプ



RoHS 10

用途	Type シール付	材質	付属品
一般	CFURT CFURTS	SUJ2相当 SUS440C相当	六角ナット1コ(一般構造用鋼・四三酸化鉄皮膜) 六角ナット1コ(SUS304相当)

グリースニップルをねじ込み可能


グリースニップルをねじ込み可能

Ⓜd10以下はグリースニップル用取付タップは頭部のみに加工されています。 Ⓜ使用雰囲気温度 80℃以下

型式 Type	ch7許容差	D (選択)	M×Pitch	B	B1	L	d1	l	l1	r smin	f (最小)	M1 (ニップル用)	Y基準値		
													CFURT	CFURTS	
CFURT CFURTS	6	-0.012	16	6×1.0	11	12	28	-	8	0.3	11	M6×0.75	2,140	5,350	
	8	0	19	8×1.25	12	13	32		10				13	2,230	5,620
	10	-0.015	22	10×1.25	12	13	36		12				15	2,340	5,810
	-	12	0	30	12×1.5	14	15	40	13	6	20		2,850	7,100	
		16	-0.018	35	16×1.5	18	19.5	52	17	8	24		3,050	7,650	
		18	0	40	18×1.5	20	21.5	58	19	8	26		3,550	10,700	
		20	0	52	20×1.5	24	25.5	66	21	9	36		4,260	12,820	
		12	0	32	12×1.5	14	15	40	13	6	20		2,850	7,100	
		16	-0.018	35	16×1.5	18	19.5	52	17	8	24		3,050	7,650	
		18	0	40	18×1.5	20	21.5	58	19	8	26		3,550	10,700	
20	-0.021	52	20×1.5	24	25.5	66	21	9	36	4,260	12,820				
												PT1/8	5,580	16,780	

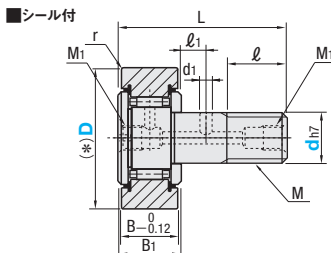
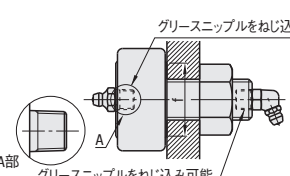
Ⓜカムフォロアの性能はP1081の表1をご参照下さい。

■フラットタイプ



RoHS 10

用途	Type シール付	材質	付属品
一般	CFFRT CFFRTS	SUJ2相当 SUS440C相当	六角ナット1コ(一般構造用鋼・四三酸化鉄皮膜) 六角ナット1コ(SUS304相当)

グリースニップルをねじ込み可能

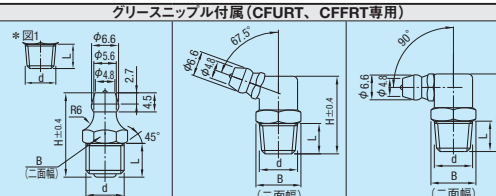
グリースニップルをねじ込み可能

Ⓜd10以下はグリースニップル用取付タップは頭部のみに加工されています。 Ⓜ使用雰囲気温度 80℃以下

型式 Type	ch7許容差	D (選択)	M×Pitch	B	B1	L	d1	l	l1	r smin	f (最小)	M1 (ニップル用)	Y基準値		
													CFFRT	CFFRTS	
CFFRT CFFRTS	6	-0.012	16	6×1.0	11	12	28	-	8	0.3	11	M6×0.75	1,830	4,610	
	8	0	19	8×1.25	12	13	32		10				13	1,920	4,790
	10	-0.015	22	10×1.25	12	13	36		12				15	1,920	5,070
	-	12	0	30	12×1.5	14	15	40	13	6	20		2,430	6,360	
		16	-0.018	35	16×1.5	18	19.5	52	17	8	24		2,540	6,080	
		18	0	40	18×1.5	20	21.5	58	19	8	26		2,940	8,850	
		20	-0.021	52	20×1.5	24	25.5	66	21	9	36		3,450	10,330	
		12	0	32	12×1.5	14	15	40	13	6	20		2,430	6,360	
		16	-0.018	35	16×1.5	18	19.5	52	17	8	24		2,540	6,080	
		18	0	40	18×1.5	20	21.5	58	19	8	26		2,940	8,850	
20	-0.021	52	20×1.5	24	25.5	66	21	9	36	3,450	10,330				
												PT1/8	4,570	13,550	

Ⓜカムフォロアの性能はP1081の表1をご参照下さい。

グリースニップル付属 (CFURT、CFFRT専用)



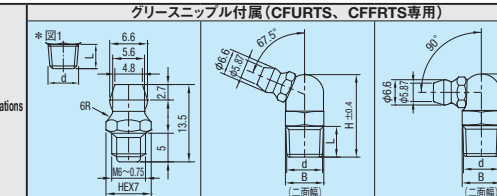
Code GA (1個付属)・GA2 (2個付属) GB (1個付属)・GB2 (2個付属) GC (1個付属)・GC2 (2個付属)

Spec. M1(d) H L B M6×0.75 13.5 5 7 PT1/8 20 9 10

材質: 快削黄銅 (C3604) 表面処理: ニッケルメッキ

Y1Code GA: 200・GA2: 300 GB: 200・GB2: 300 GC: 200・GC2: 300

グリースニップル付属 (CFURTS、CFFRTS専用)



Code SGA (1個付属)・SGA2 (2個付属) SGB (1個付属)・SGB2 (2個付属) SGC (1個付属)・SGC2 (2個付属)

Spec. M1(d) H L B M6×0.75 13.5 5 7 PT1/8 20 9 10

材質: SUS303CU相当 ※ボール・スプリング材質: SUS304

Y1Code SGA: 500・SGA2: 700 SGB: 800・SGB2: 1,000 SGC: 800・SGC2: 1,000

Ⓜカムフォロアの性能はP1081の表1をご参照下さい。

Order 注文例

CFURT12 - 30

Delivery 出荷日

●CFURT、CFFRTの場合 2 日日出荷

●CFURTS、CFFRTSの場合 3 日日出荷

在庫状況

●在庫あり 当日出荷 400円/1本 正午迄 翌日出荷 200円/1本 PM 6:00迄

●在庫切れ 1週間前迄 1円/40円 要P134

Price 価格

数量スライド価格 (Ⓜ円未満切り捨て) P133

数量区分	標準対応	個別対応
数量	1~19	20~34
値引率	基準値	5%
出荷日	通常	10%
		お見積り

Alteration 追加加工

型式 - D - (GA・GB・GC)

CFURT12 - 30 - GA

Ⓜ表示数量超えはWOSにてご確認ください。

14 ベアリングホルダ