



ROLLER FOLLOWERS - SEPARATE-NON-SEPARATE TYPE-

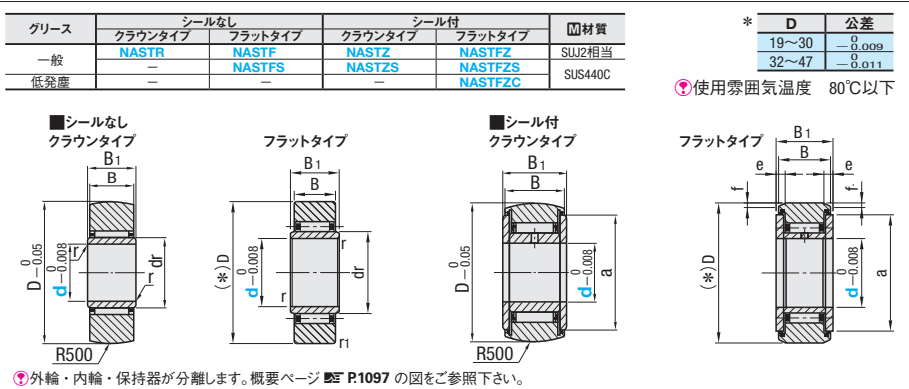
ローラフォロア

一分離・非分離タイプ

- : 値下げ価格
- : 新価格
- : スライド値引率変更

類似品比較ポイント | 最大基本動定格荷重41.7kN

類似部品ページ P.1100
CADデータフォルダ名: 14_Bearings_with_Holder



* D 公差

19~30	-0.009
32~47	-0.011

④使用雰囲気温度 80℃以下

■シールなし

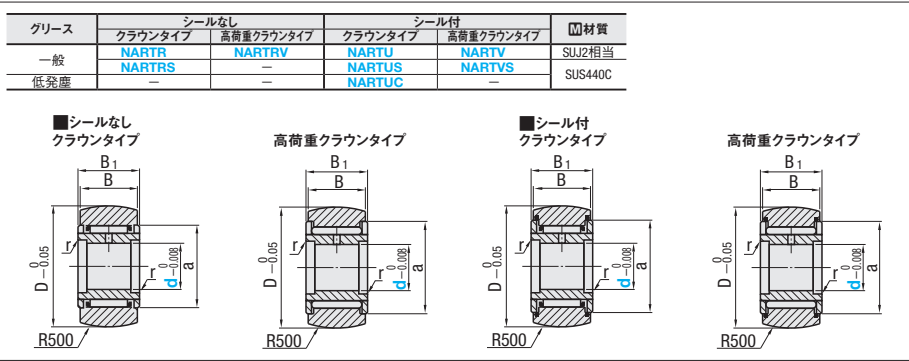
型式	Type	d	D	dr	B	B1	r	r1	基本動定格荷重 C (kN)	基本静定格荷重 Co (kN)	トラック負荷容量 (kN)	限界回転数 (rpm)	質量 (g)	¥基準単価						
(クラウンタイプ) (フラットタイプ)	NASTR NASTF NASTFS	6	19	10	9.8	10	0.5	—	0.5	4.12	4.55	1.37	3.53	20000	17.8	990	920	2,760		
		8	24	12	10	1.0			5.68	5.89	1.86	4.02	17000	28	1,040	960	2,880			
		10	30	14	12	1.5			9.70	9.67	2.45	5.09	15000	50	1,090	970	2,910			
		12	32	16	11.8	12			1.5	10.4	10.9	2.74	5.98	13000	58	1,190	1,130	3,390		
		15	35	20	—	—			—	—	—	—	—	—	—	—	—	—	—	—
		17	40	22	—	—			—	—	—	—	—	—	—	—	—	—	—	—
20	47	25	15.8	16	—	—	—	17.4	20.9	3.72	—	9500	110	1,380	—	—	—			
—	—	—	—	—	—	—	—	19.2	24.5	4.61	—	8500	155	1,510	—	—	—			

④外輪・内輪・保持器が分離します。概要ページ P.1097 の図をご参照下さい。

■シール付

型式	Type	d	D	a	B	B1	e	f	基本動定格荷重 C (kN)	基本静定格荷重 Co (kN)	トラック負荷容量 (kN)	限界回転数 (rpm)	質量 (g)	¥基準単価						
(クラウンタイプ) (フラットタイプ)	NASTZ NASTFZ NASTZS NASTFZS	6	19	14	13.8	14	2.5	0.8	4.12	4.55	1.37	3.53	8000	24.5	1,500	4,350	1,430	4,150	5,200	
		8	24	17.5	16	5.68			5.89	1.86	4.51	6800	39	1,600	4,810	1,510	4,380	5,400		
		10	30	23.5	15.8	16			9.70	9.67	2.45	6.86	6000	65	1,670	4,840	1,580	4,580	5,700	
		12	32	25.5	—	—			10.4	10.9	2.74	7.35	5200	75	2,010	5,830	1,830	5,310	6,400	
		15	35	29.0	—	—			12.3	14.3	—	8.04	4000	83	—	—	—	1,990	—	—
		17	40	32.5	19.8	20			17.4	20.9	—	11.8	3800	135	—	—	—	2,080	—	—
20	47	38.0	20	3	19.2	24.5	—	13.8	3400	195	—	—	—	2,330	—	—				

④十分にグリスを塗布してご使用ください。 kgf=N×0.101972



■シールなし

型式	Type	d	D	a	B	B1	r	基本動定格荷重C (kN)	基本静定格荷重Co (kN)	トラック負荷容量 (kN)	限界回転数 (rpm)	質量 (g)	¥基準単価					
(クラウンタイプ) (高荷重クラウンタイプ)	NARTR NARTS	5	16	12	11	12	0.5	2.84	6.46	2.65	7.81	1.08	25000	10500	15	1,240	3,090	1,360
		6	19	14	14	3.33		7.58	3.35	10.2	1.37	20000	8700	21	1,200	3,010	1,330	
		8	24	17.5	14	5.68		11.7	5.89	15.6	1.86	17000	7000	42	1,160	2,930	1,290	
		10	30	23.5	15	7.94		15.8	7.59	18.5	2.45	15000	5700	66	1,450	3,630	1,590	
		12	32	25.5	—	—		8.53	17.0	8.44	21.0	2.74	13000	5200	73	1,490	3,730	1,650

kgf=N×0.101972

■シール付

型式	Type	d	D	a	B	B1	r	基本動定格荷重C (kN)	基本静定格荷重Co (kN)	トラック負荷容量 (kN)	限界回転数 (rpm)	質量 (g)	¥基準単価								
(クラウンタイプ) (高荷重クラウンタイプ)	NARTU NARTV NARTUS NARTUC	5	16	12	11	12	0.5	2.84	6.46	2.65	7.81	1.08	10000	4200	14.5	15.1	1,500	4,240	5,310	1,660	4,570
		6	19	14	14	3.33		7.58	3.35	10.2	1.37	8000	3480	20.5	21.5	1,460	4,130	5,230	1,610	4,460	
		8	24	17.5	14	5.68		11.7	5.89	15.6	1.86	6800	2800	40.5	42.5	1,420	4,050	5,020	1,550	4,340	
		10	30	23.5	15	7.94		15.8	7.59	18.5	2.45	6000	2280	64.5	66.5	1,760	4,990	6,220	1,930	5,360	
		12	32	25.5	—	—		8.53	17.0	8.44	21.0	2.74	5200	2080	71	73	1,810	5,100	6,370	1,990	5,600
		15	35	29.0	18.0	19		13.7	25.3	16.4	36.9	3.14	4000	1720	102	106	2,050	—	—	2,240	—
		17	40	32.5	20.0	21		17.4	32.0	19.3	46.6	3.72	3800	1560	149	155	2,160	—	—	2,380	—
		20	47	38.0	24.0	25		22.9	41.7	30.6	67.7	7.15	3200	1360	250	255	2,650	—	—	2,920	—

kgf=N×0.101972

Order 注文例
型式 NASTR8
Delivery 出荷日
在庫品 翌日出荷 P.133
ご希望によりPM6:00迄、当日出荷受付致します。

Price 価格
数量スライド価格 (※1円未満切り捨て) P.133
●NASTR・NASTZ・NASTZS
●クラウンタイプ(非分離タイプ)・フラットタイプ・高荷重クラウンタイプ

数量区分	標準対応				数量	標準対応								
	小口	大口	小口	大口		小口	大口	小口	大口					
数量	1~19	20~34	35~50	51~	1~19	20~34	35~50	51~	数量	1~19	20~34	35~50	51~	
値引率	基準単価	5%	10%	お見積り	値引率	基準単価	5%	8%	お見積り	値引率	基準単価	5%	8%	お見積り
出荷日	通常				出荷日	通常				出荷日	通常			

※数量表を超えたWOSにてご確認ください。