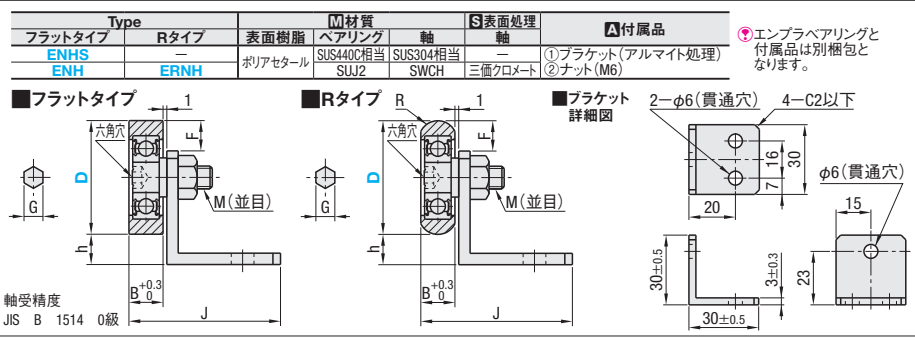


価格改訂

2日目納期短縮
出荷

- 価格改訂
- 新価格
- スライド値引率変更

CADデータフォルダ名: 16_Rollers

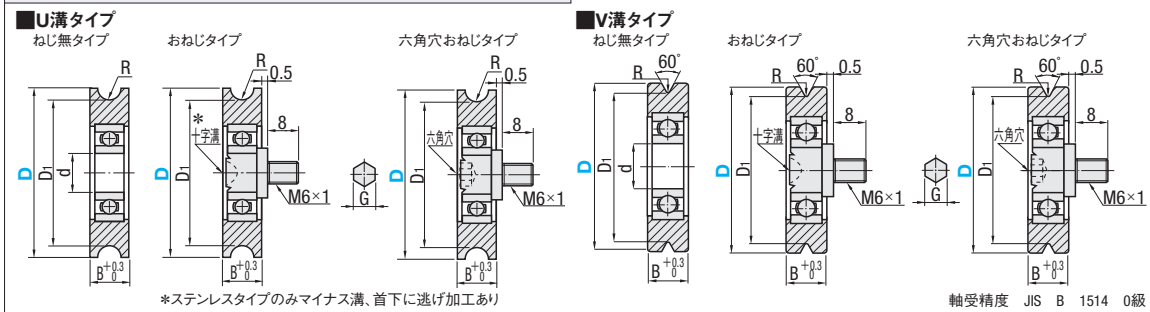


| 型式 | | 許容荷重 N ()内SUS304 | F | R | h | B | | M (並目) | J | | 六角穴 G | 使用ベアリング | ¥基準単価 | | |
|------------------------|------|-------------------|-------------|-----|----|---------|------|--------|---------|------|-------|---------|-------|-------|-------|
| Type | D | | | | | フラットタイプ | Rタイプ | | フラットタイプ | Rタイプ | | | ENHS | ENH | ERNH |
| フラットタイプ ENHS ENH | Rタイプ | 24 | 78.4 (39.2) | 5 | 11 | 6 | 7 | 6 | 37 | 38 | 2.5 | 696ZZ | 1,910 | 1,270 | 1,270 |
| | ENHS | 26 | 176 (88) | 6 | 10 | 8 | 8 | | 39 | 39 | | | | | |
| | ENH | 30 | 176 (88) | 8 | 8 | 9 | 9 | | 40 | 40 | | | | | |
| | ERNH | 35 | 10.5 | 5.5 | 9 | 9 | 9 | | 40 | 40 | | | | | |

ベアリングの詳細寸法はP1025をご参照ください。 kgf=N×0.101972

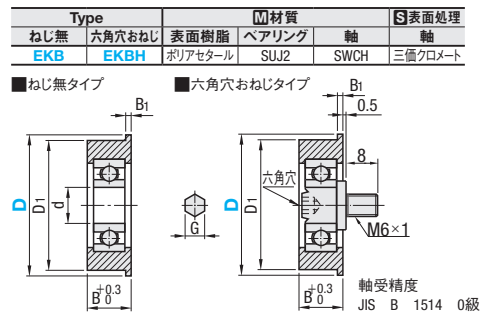


| 形状 | Type | | | M材質 | | S表面処理 |
|----|------|-------|--------|-----------|----------|---------|
| | ねじ無 | おねじ | 六角穴おねじ | ベアリング | 軸 | 軸 |
| U溝 | EUBS | EUBBS | EUBHS | SUS440C相当 | SUS304相当 | — |
| | EUB | EUBB | EUBH | ポリアセタル | SWCH | 三価クロメート |
| V溝 | EVB | EVB | EVBH | SUJ2 | SWCH | 三価クロメート |



| 型式 | | 許容荷重 N ()内SUS304 | d | D1 | B | R | | 六角穴 G | 使用ベアリング | ¥基準単価 | | | | | | | | | | | | |
|---------------------------|-----------------------------|-------------------|-------------|----|----|-------|-------|-------|---------|-------|-------|--------|-------|-----|-------|------|-------|------|----|---|---|-------|
| Type | D | | | | | U溝タイプ | V溝タイプ | | | ねじ無 | おねじ | 六角穴おねじ | EUBS | EUB | EUBBS | EUBB | EUBHS | EUBH | | | | |
| ねじ無 EUBS EUB EVB | おねじ EUBBS EUBB EVB | 22 | 78.4 (39.2) | 6 | 19 | 7 | 2.5 | 0.6 | 2.5 | 696ZZ | 1,170 | 790 | 1,500 | 890 | 1,550 | 910 | | | | | | |
| | | | | | | | | | | | | | | | | | 24 | 8 | 27 | 9 | 5 | 608ZZ |
| | | | | | | | | | | | | | | | | | 30 | 8 | 27 | 9 | 5 | 608ZZ |
| | | | | | | | | | | | | | | | | | 35 | 8 | 31 | 9 | 5 | 608ZZ |

U溝おねじタイプのB=7のサイズは、おねじ軸の頭がB寸より出ている場合があります。 ベアリングの詳細寸法はP1025をご参照ください。 kgf=N×0.101972



| 型式 | | 許容荷重 N | d | D1 | B | B1 | 六角穴 G | 使用ベアリング | ¥基準単価 | |
|----------------------|----|--------|---|----|---|-----|-------|---------|-------|--------|
| Type | D | | | | | | | | ねじ無 | 六角穴おねじ |
| EKB EKBH (六角穴おねじ) | 24 | 78.4 | 6 | 20 | 7 | 1.5 | 2.5 | 696ZZ | 790 | 910 |
| | 35 | 176 | 8 | 30 | 9 | 2 | 5 | 608ZZ | 790 | 910 |

ベアリングの詳細寸法はP1025をご参照ください。 kgf=N×0.101972

Order 注文例

型式: EB24, ERB24, EUB24, EKB35

Delivery 出荷日

2 日目出荷

※在庫切れ

ストーク T 当日出荷 400円/1本 正午迄

ストーク A 翌日出荷 200円/1本 PM 6:00迄

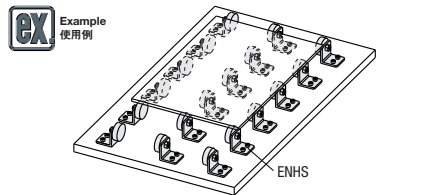
※ストークAは3本以上で1明細行当たり一律540円

※EBM・EBMH・EBPE・EBPEHはストークT対応不可

※止め輪付タイプのみ

ストーク A早割 翌日出荷 200円/1明細行 PM 3:00迄

※ストークA早割は1明細行当たり一律200円



| 数量区分 | 標準対応 | | 個別対応 | 数量区分 | 標準対応 | | 個別対応 | |
|------|------|-------|--------|------|------|-------|--------|------|
| | 小口 | 大口 | 小口 | | 大口 | 小口 | 大口 | |
| 数量 | 1~19 | 20~34 | 35~100 | 101~ | 1~19 | 20~34 | 35~100 | 101~ |
| 値引率 | 基準単価 | 5% | 15% | お見積り | 基準単価 | 5% | 10% | お見積り |

16
搬送
関連
運部
品