

CONVEYOR PRESS ROLLERS -SMALL ROLLER TYPE-

コンベヤ用押さえローラ

—短ローラタイプ—

CADデータフォルダ名：17_Conveyors

■特長：印刷物などの搬送に最適です。ワークによりローラの数量・材質が選べます。

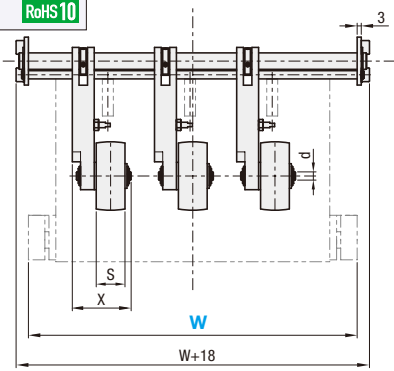
■コンベヤ用押さえローラ
—短ローラタイプ—



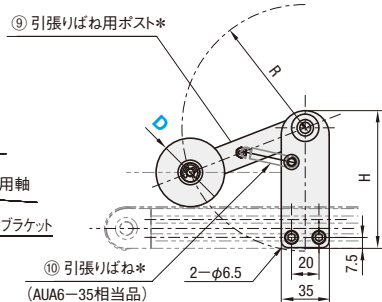
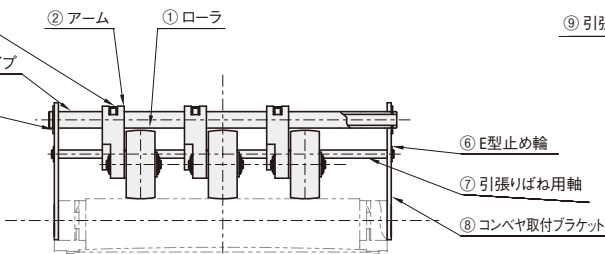
RoHS10

Type		①ローラ	
固定タイプ	バネ付タイプ	材質	色
CKRN	CBRN	芯材	白
CKRU	CBRU	ナイロン	白
		ウレタン(帯電防止)	茶色

	②アーム	③セットカラー	④ステンレスパイプ	⑤C型止め輪	⑥E型止め輪	⑦引張りばね用軸	⑧コンベヤ取付ブラケット	⑨引張りばね用ポスト	⑩引張りばね
M材質	A6061	SUS304	SUS304	SUS304-CSP	SUS304-CSP	SUS304	SUS304	SUS304-CSP	SUS304-CSP
S表面処理	白アルマイト								



- ③ セットカラー
- ④ ステンレスパイプ
- ⑤ C型止め輪



⑧コンベヤ取付用ボルトは付属しません。コンベヤのナットサイズを確認いただき、ボルトをご用意ください。
*⑨引張りばねポスト、⑩引張りばねはCBRN、CBRUのみ付きます。

型式	ローラ数	W 指定1mm 単位	d	S	X	H	R	¥基準単価									
								CKRN・CBRN					CKRU・CBRU				
								W									
固定タイプ	32	45 550	5	14	35	90	90	45~100	101~200	201~300	301~400	401~550	45~100	101~200	201~300	301~400	401~550
CKRN	50		6.7	21	43	100	90	6,050	6,200	6,350	6,500	6,720	6,390	6,540	6,690	6,840	7,070
CKRU	75		8.2	25	51	120	110	6,200	6,350	6,500	6,650	6,870	7,020	7,160	7,310	7,460	7,680
バネ付タイプ	32		5	14	35	90	90	6,100	6,150	6,300	6,450	6,680	6,170	6,320	6,470	6,620	6,850
CBRN	50		6.7	21	43	100	90	6,140	6,290	6,440	6,590	6,810	6,480	6,630	6,780	6,930	7,160
CBRU	75		8.2	25	51	120	110	6,250	6,390	6,540	6,690	6,910	7,060	7,200	7,350	7,500	7,720

■追加価格

D	¥追加価格			
	CKRN・CBRN		CKRU・CBRU	
	ローラ数			
	2	3	2	3
32	1,490	2,980	1,600	3,200
50	1,630	3,260	1,745	3,490
75	2,230	4,460	2,460	4,920

Order 注文例

型式 - ローラ数 - W

Type D

CKRN 75 - 3 - 300

Delivery 出荷日 5 日日出荷

数量区分	標準対応	個別対応
数量	1~5	6~
出荷日	通常	お見積り

※表示数量超えはW05にてご確認ください。

Alteration 追加加工

型式 - ローラ数 - W (TT)

Type D

CBRN 50 - 2 - 200 - TT15

Alterations	取付ブラケット 取付穴追加
Code	TT
Spec.	コンベヤ取付ブラケットの取付穴を4か所へ変更します。 TT D 指定1mm単位 32 8~24 50 8~34 75 8~54 指定方法 TT15
¥/1Code	300

