

PULLEY HOLDER BEARING TYPE FOR CONVEYOR

コンベヤ用プーリホルダーベアリングタイプ

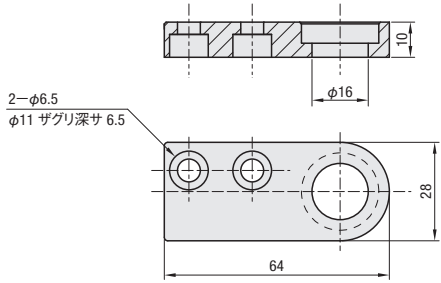
専用サイト <https://jp.misumi-ec.com/maker/misumi/mech/product/cvs/>
 コンベヤの構成部品やメンテナンス部品の検索が可能です。

CADデータフォルダ名: 17_Conveyors

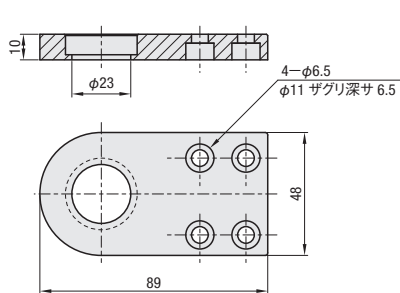


| | |
|-------|------|
| M材質 | アルミ材 |
| S表面処理 | 塗装 |

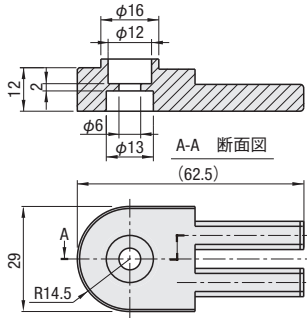
PLHDB-FC-R



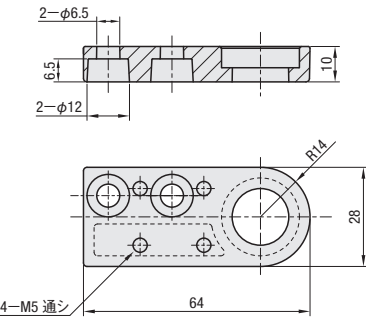
PLHDB-FD-R



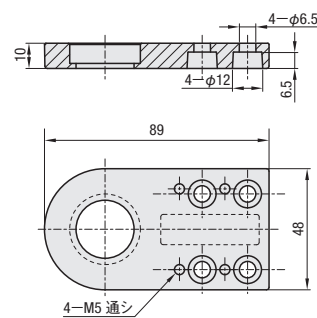
PLHDB-RE-FE



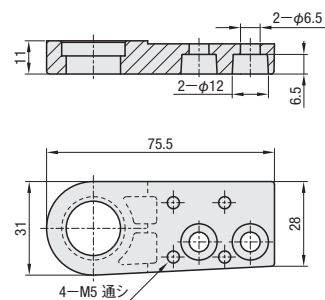
PLHDB-FF-R



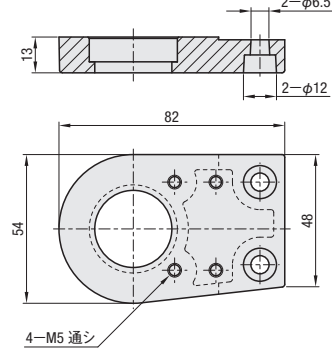
PLHDB-FG-R



PLHDB-TC-R



PLHDB-TD-R



- ① 末尾がLの図面はRの勝手違いの形状となります。
- ② 詳細寸法はEカタログにてご確認ください。
- ③ ベアリングは付属しません。必要なお客様は追加加工にてご指定ください。

| 型式 | 形状 選択 | 右/左 | ベアリング | | | | | | | 対応コンベヤ | ¥基準単価 | | |
|-------|----------|--------------|---------|---------|----|----|---------|---------|---------|--------|------------------------------|--------|-------|
| | | | ベアリング品番 | d | D | B | Ds min. | Ds max. | dh max. | | | R max. | |
| PLHDB | FC | (右)R (左)L | B6900ZZ | 10 | 22 | 6 | 12 | 13 | 20 | 0.3 | CVSFA CVSFC CVSFB | 6,430 | |
| | | | B6001ZZ | 12 | 28 | 8 | 14 | 16 | 26 | 0.3 | CVSFD CVSSA | | |
| | RE-FE | - | - | 10 | 22 | 6 | 12 | 13 | 20 | 0.3 | SVKA-SVKB SVKN-SVKR | 4,200 | |
| | FF | (右)R (左)L | B6900ZZ | 10 | 22 | 6 | 12 | 13 | 20 | 0.3 | CVGA CVGB CVGP CVGN | 1,050 | |
| | | | B6001ZZ | 12 | 28 | 8 | 14 | 16 | 26 | 0.3 | CVGC CVGD CVGR CVGW | | |
| | | | B6801ZZ | 12 | 21 | 5 | 14 | 14.5 | 19 | 0.3 | CVGTA | | |
| | | | B6002ZZ | 15 | 32 | 9 | 17 | 19 | 30 | 0.3 | CVGTB | | |
| | TC | - | - | B6801ZZ | 12 | 21 | 5 | 14 | 14.5 | 19 | 0.3 | CVGTA | 1,800 |
| | TD | - | - | B6002ZZ | 15 | 32 | 9 | 17 | 19 | 30 | 0.3 | CVGTB | 1,510 |

Order 注文例 **型式** - **形状選択** - **右/左**
 PLHDB - FC - L

Delivery 出荷日 **5** 日目出荷

| 数量区分 | 標準対応 | | 個別対応 |
|------|------|------|------|
| | 小口 | 大口 | |
| 数量 | 1~3 | 4~ | |
| 出荷日 | 通常 | お見積り | |

④ 表示数量超えはWOSにてご確認ください。

Alteration 追加加工 **型式** - **形状選択** - **右/左** - (BR)
 PLHDB - FC - L - BR

| Alterations | Code | Spec. | ¥/1Code |
|-------------|------|---|---------|
| ベアリングセット | BR | プーリホルダーにベアリングを つけます。 指定方法 BR ※圧入ではありません。 | 300 |