

STOPPER BLOCKS FOR LOCATING BOLTS AND SCREWS

位置決め調整ねじブロック

—L型タイプ/T型タイプ/側面ザグリ穴タイプ/2穴タイプ—



■特長：形状が豊富で用途に合わせて選定頂けます。特にL型は縦・横・下面取付と種類があります。

■L型タイプ

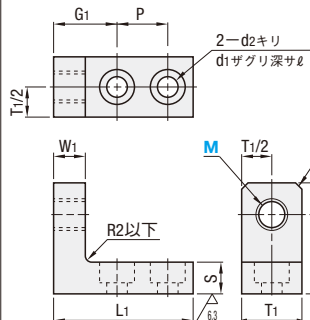


RoHS 10

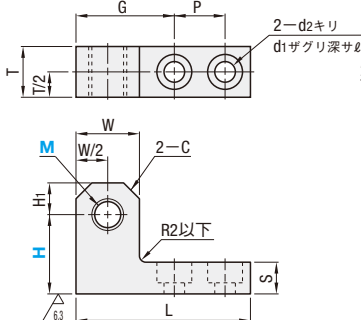
縦調整タイプ		横調整タイプ		下面取付タイプ*		材質	S表面処理
並目	細目	並目	並目	並目	細目		
AJLTT	AJLSTT	AJLCTY	AJLJLN	AJLS	—	*S45C	四三酸化鉄皮膜
AJLTTM	AJLSTTM	AJLCTYM	AJLJNM	—	—	—	無電鍍ニッケルメッキ
AJLTS	—	—	AJLJNS	AJLSS	—	SUS304	—

*下面取付タイプはSS400

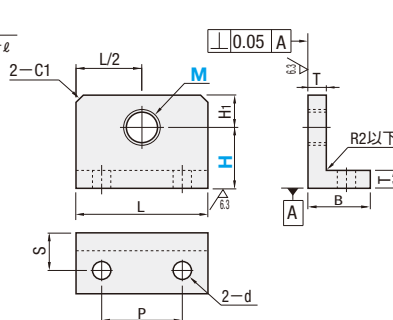
●縦調整タイプ



●横調整タイプ



●下面取付タイプ



25 / (6.3)

■縦調整タイプ

Type	M	H選択	H ₁	T ₁	M×Pitch		W ₁	L ₁	S	P	G ₁	d ₁	d ₂	ℓ	Y基準単価		
					並目	細目									AJLTT	AJLTTM	AJLTS
(並目) AJLTT AJLTTM AJLTS	3	15 20	4	9	3×0.5	3×0.35	5	25	6	10	10	6.5	3.5	3.5	1,430	1,500	2,460
	4				4×0.7	4×0.5									1,430	1,500	2,460
	5	15 20	6	12	5×0.8	5×0.5	8	32	8	10	15	8	4.5	4.5	1,430	1,500	2,460
	6				6×1.0	6×0.75									1,430	1,500	2,460
	8				8×1.25	8×0.75									2,120	2,230	3,790
(細目) AJLSTT AJLSTTM	10	25 30 35	10	22	10×1.5	10×1.0	10	44	10	16	20	11	6.5	6.5	2,120	2,230	3,790
	12				12×1.75	12×1.0									2,120	2,230	3,790
	16	35 40	15	30	16×2.0	16×1.5	15	65	15	30	25	14	9	9	3,330	3,490	6,140
	20				20×2.5	20×1.5									3,330	3,490	6,140

■横調整タイプ

Type	M	H選択	H ₁	T	M×Pitch	L	W	S	C	P	G	d ₁	d ₂	ℓ	Y基準単価		
					並目										AJLCTY	AJLCTYM	
(並目) AJLCTY AJLCTYM	3	10 15	4	9	3×0.5	28	8	6	2	10	13	6.5	3.5	3.5	1,390	1,470	
	4				4×0.7										1,390	1,470	
	5	15 20	6	10	5×0.8	32	10	8	2	10	17	8	4.5	4.5	1,390	1,470	
	6				6×1.0										1,390	1,470	
	8				8×1.25										2,110	2,200	
	(細目)	10	20 25 30	10	16	10×1.5	55	20	10	5	16	31	11	6.5	6.5	2,110	2,200
		12				12×1.75										2,110	2,200
		16	30 35 40	15	19	16×2.0	75	30	15	7	20	45	14	9	9	2,960	3,100
20		20×2.5				2,960										3,100	

■下面取付タイプ

Type	M	H選択	H ₁	T	M×Pitch		L	B	P	S	d	Y基準単価		
					並目	細目						AJLJLN	AJLJNS	AJLJSS
(並目) AJLJLN AJLJNM AJLJNS	3	15 20	10	6	3×0.5	3×0.35	30	20	14	12	4.5	1,240	1,280	3,660
	4				4×0.7	4×0.5						1,240	1,280	3,660
	5	5×0.8			5×0.5	1,240						1,280	3,660	
	6	6×1.0			6×0.75	1,280						1,350	3,860	
	8	8×1.25			8×0.75	1,720						1,780	6,250	
(細目) AJLJS AJLJSS	10	25 30 40	15	10	10×1.5	10×1.0	40	30	20	20	6.5	1,720	1,780	6,250
	12				12×1.75	12×1.0						1,720	1,780	6,250
	16	16×2.0			16×1.5	3,530						3,590	—	
	20	20×2.5			20×1.5	3,530						3,590	—	

◎AJLJNS・AJLJSS(材質：ステンレス)のT寸は()の寸法になります。また、M16・20の規格はありません。



Order 注文例
型式 AJLTT5 - H 15



Delivery 出荷日 3 日 目 出 荷

送料 ストックA 早割 翌日出荷 300円/明細行
ストックA 翌日出荷 300円/本
P.134



Example 使用例



■数量スライド価格 (◎1円未満切り捨て) R.133
●縦調整タイプ・横調整タイプ

数量区分	標準対応				個別対応 大口	
	小口	標準	大口	個別		
数量	1~9	10~14	15~19	20~49	50~100	101~
値引率	基準単価	5%	10%	18%	20%	お見積り
出荷日	通常				お見積り	

◎表示数量超えはWOSにてご確認ください
◎標準対応大口以上はストックA対応

●下面取付タイプ

数量区分	標準対応				個別対応 大口
	小口	標準	大口	個別	
数量	1~9	10~14	15~19	20~50	51~
値引率	基準単価	5%	10%	18%	お見積り
出荷日	通常				お見積り

◎表示数量超えはWOSにてご確認ください

