

新商品

LOCATORS (HORIZONTALLY INCLINED) TWO-HOLE TYPE, R/L SET

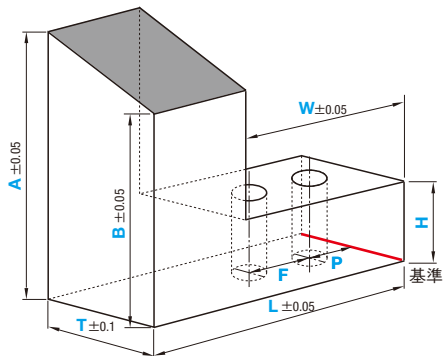
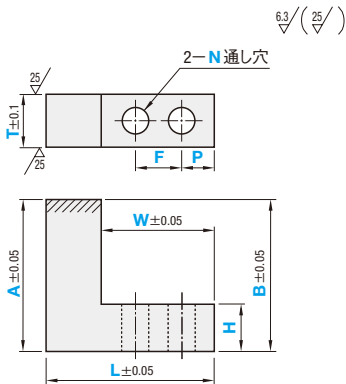
受駒(横勾配) R/L セット

—2穴タイプ—

■横勾配



Type		材質	硬度
単品	R/Lセット		
UKSHT	UKS2HT	SS400	—
UKCHT	UKC2HT	S50C	先端のみ部分焼入 55HRC~
UKUHT	UKU2HT	SUS304	—



- ① 高さ寸法精度は、基準に対する機械加工のプログラム保証です。
- ② 斜線部分が、焼入れ箇所となります。
- ③ ワーク受け面部分の面取りはC0.5です。それ以外の面取りはC0.3程度の糸面取りとなります。

■単品

型式 Type	T選択	L指定 1mm単位	H選択 *1	W指定 *2 1mm単位	A指定 *3 0.01mm単位	B指定 *3 0.01mm単位	N選択 (通し穴)	F指定 *4	P指定 *4

*1 H+1≦(A、Bの最小値) *2 (A、Bの最大値)≦60の場合は10≦L-W、(A、Bの最大値)>60の場合は12≦L-Wとなります。 *3 (A、Bの最大値)-(A、Bの最小値)≦21
*4 穴加工周りは最低1mmの肉厚が必要です。

■R/Lセット

型式 Type	T選択	L指定 1mm単位	H選択 *1	W指定 *2 1mm単位	A指定 *3 0.01mm単位	B指定 *3 0.01mm単位	N選択 (通し穴)	F指定 *4	P指定 *4

*1 H+1≦(A、Bの最小値) *2 (A、Bの最大値)≦60の場合は10≦L-W、(A、Bの最大値)>60の場合は12≦L-Wとなります。 *3 (A、Bの最大値)-(A、Bの最小値)≦21
*4 穴加工周りは最低1mmの肉厚が必要です。



Order
注文例

型式	L	H	W	A	B	N	F	P
UKS2HT16	L46	H15	W30	A35	B31.2	N9	F13	P7



Delivery
出荷日

3 日目出荷

ストーク T	当日出荷	2,000円/1本	正午迄
ストーク A	翌日出荷	1,300円/1本	PM 6:00迄

☎ P.134

☎ ストークAは3本以上で1明細行当たり一律3,510円