

価格改訂

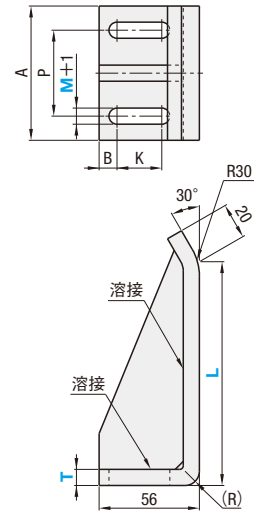
□: 値下げ価格
 □: 新価格
 □: スライド値引率変更

CADデータフォルダ名: 23_Locating_& Guide_Components

■特長: ワークのガイドにご使用頂けます。リップ付の為、頑丈なラフガイドです。



RGHK



■材質 SS400

型式 Type	T	L選択	M 取付ボルト穴 選択	A	P	(R)	B	K	¥基準単価				
									RGHK				
									L 75	L 100	L 125	L 150	L 200
RGHK	6	75	M8	60	33	8	11	28	1,950	2,060	2,120	2,250	2,460
		100	M10				12	26					
	9	150	M10	75	48	15	11	19	2,160	2,270	2,340	2,490	2,740
		200	M12				12	17					

Order 注文例: 型式 L - M, Type T, RGHK 6 - 125 - M8

Delivery 出荷日: 3 日目出荷, ストック A, 翌日出荷 500円/1本, PM 6:00迄 注文 P.134

Price 価格: 注文 P.134

☑3本以上で1明細行当たり一律1,350円

■数量スライド価格 (※1円未満切り捨て) P.133

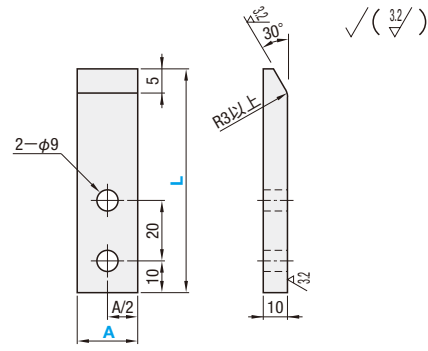
数量区分	標準対応			個別対応
	小口	大口	大口	大口
数量	1~19	20~24	25~29	30~50
値引率	基準単価	5%	10%	18%
出荷日	通常			お見積り

☑表示数量超えはWOSにてご確認ください。

23 位置決め
ガイド部品



CPGP



■材質 S45C
 ■硬度 25~30HRC

型式 Type	A	L選択	¥基準単価
CPGP	20	60 75 90	1,100

☑必ず左右2本セットでご使用ください。
 ☑平面度0.2以下

EX Example 使用例

Order 注文例: 型式 L, CPGP20 - 75

Delivery 出荷日: 3 日目出荷, ストック A, 翌日出荷 300円/1本, PM 6:00迄 注文 P.134

☑3本以上で1明細行当たり一律810円

■数量スライド価格 (※1円未満切り捨て) P.133

数量区分	標準対応			個別対応
	小口	大口	大口	大口
数量	1~29	30~39	40~49	50~100
値引率	基準単価	20%	25%	33%
出荷日	通常			お見積り

☑表示数量超えはWOSにてご確認ください。

