

INDEXING PLUNGERS -FLANGED / TAPPED TIP TYPE-

インデックスプランジャ

—フランジ付タイプ・先端タップタイプ—

● CADデータフォルダ名: 24_Plungers

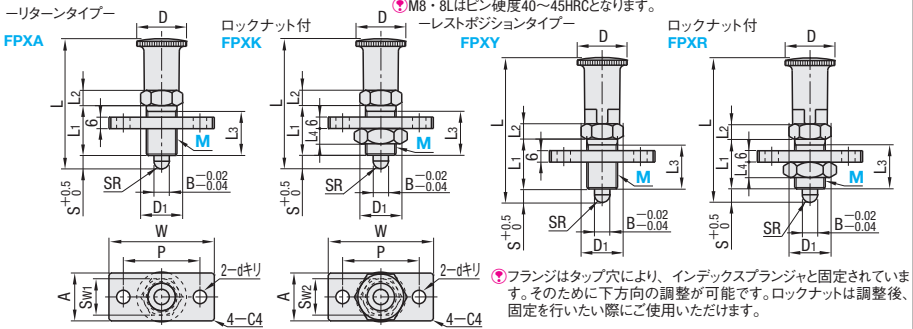
■ 特長: フランジがあることにより、左右方向の調整が可能なインデックスプランジャです。

■ フランジ付タイプ



RoHS 10

ねじ	リターンタイプ	レストポジションタイプ	ノブ	本体	ピン	スプリング	フランジ	(ロックナット)
細目	FPXA FPXK	FPXY FPXR	M材質 A2017 (黒アルマイト)	M材質 SUM22 四三酸化鉄皮膜	S表面処理 S45C	M材質 H硬度 50~60HRC S表面処理 四三酸化鉄皮膜	M材質 SU5631J1 SS400 三価クロメート	M材質 S表面処理 SS400 四三酸化鉄皮膜



型式 Type	M	Pitch (個目)	D	D1	S	B	L								Sw1	Sw2	SR	A	W	P	d	荷重(N)	
							リターンタイプ	レストポジションタイプ	L1	L2	L3	L4	min.	max.									
リターンタイプ FPXA FPXK	8	1	15	11.5	4	4	40	46	16	5	14	4	10	13	2	20	46	34	6	3	9		
	8L	1	18	13.8	5	5	42	48	17	5	15	5	12	17	2.5	20	48	36	5	12			
	10	1.5	21	16.2	6	6	45	50	20	6	17	6	14	19	3	22	55	40	6.5	14.5			
	10L	1.5	26	21.9	7	7	48	53	26	8	23	8	19	24	4	25	60	45	7.15	18			
レストポジションタイプ FPXY FPXR	12	1.5	21	16.2	6	6	54.5	60.5	20	6	17	6	14	19	3	22	55	40	6.5	14.5			
	12L	1.5	26	21.9	7	7	58.5	64.5	26	8	23	8	19	24	4	25	60	45	7.15	18			
	16	1.5	26	21.9	7	7	68	75.5	26	8	23	8	19	24	4	25	60	45	7.15	18			
	16L	1.5	26	21.9	12	12	73	80.5	26	8	23	8	19	24	4	25	60	45	7.15	25			

● M寸にLのついたサイズは従来品に比べストロークが長くなっています。

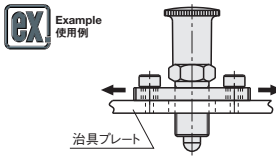
Order 注文例: 型式 FPXA8, Delivery 出荷日 5 日自出荷, ストック B 3日自出荷 200円/1本 PM 8:00迄 P.134, Price 価格

● 数量スライド価格 (●1円未満切り捨て) P.133

数量区分	標準対応	個別対応
数量	1~9	10~14
値引率	5%	10%
出荷日	通常	お見積り

¥ 基準単価 球面タイプ

M	FPXA	FPXK	FPXY	FPXR
8	1,180	1,220	1,300	1,350
8L	1,290	1,340	1,470	1,510
10	1,050	1,090	1,180	1,220
10L	1,160	1,210	1,340	1,380
12	1,130	1,180	1,290	1,430
12L	1,250	1,300	1,560	1,610
16	1,430	1,520	1,600	1,690
16L	1,580	1,690	1,800	1,910



フランジがあることにより、左右方向の調整が可能です。

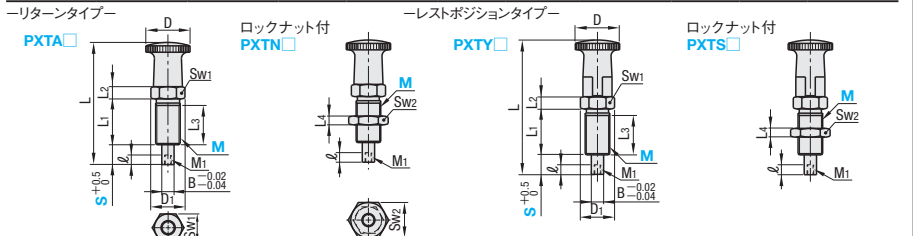
■ 特長: 先端にアタッチメントを取付けることにより、ピン径や長さを変更したり、ワークをクランプしたりすることができます。

■ 先端タップタイプ



RoHS 10

Type	ノブ	本体	ピン	スプリング	ロックナット					
リターンタイプ	レストポジションタイプ	M材質	M材質	S表面処理	M材質	H硬度	S表面処理	M材質	M材質	S表面処理
PXTAB	PXTYB	A2017 (黒アルマイト)	SUM22	四三酸化鉄皮膜	S45C	50~60HRC	四三酸化鉄皮膜	SU5631J1	SS400	四三酸化鉄皮膜
PXTNB	PXTSB									
PXTAS	PXTYS	SUS303	—	SUS440C	45HRC~	—	—	SUS631J1	—	—
PXTNS	PXTSS	—	—	—	—	—	—	—	SUS303	—



型式 Type	M	S (A20-7)	ピッチ (個目)	D	D1	B	M1	ℓ	L								Sw1	Sw2	荷重(N)	
									リターンタイプ	レストポジションタイプ	L1	L2	L3	L4	min.	max.				
(リターンタイプ) PXTAB PXTNB PXTAS PXTNS	10	5	1.0	18	13.8	5	M3	5	45	50	17	5	15	5	12	17	5	11.5		
									48	53	17	5	15	5	12	17	5	16		
									54.5	60.5	20	6	17	6	14	19	6.5	14.5		
									58.5	64.5	26	8	23	8	19	24	7.15	18		
(レストポジションタイプ) PXTYB PXTSB PXTYS PXTSS	12	1.5	1.5	21	16.2	6	M4	6	54.5	60.5	20	6	17	6	14	19	6.5	14.5		
									58.5	64.5	26	8	23	8	19	24	7.15	18		
									68	75.5	26	8	23	8	19	24	7.15	18		
									73	80.5	26	8	23	8	19	24	7.15	25		

kgf = N x 0.101972

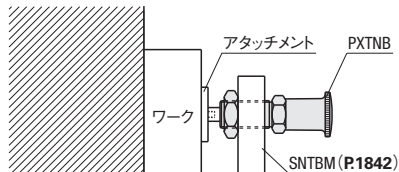
Order 注文例: 型式 PXTAB10-5, Delivery 出荷日 5 日自出荷, ストック B 3日自出荷 200円/1本 PM 8:00迄 P.134, Price 価格

● 数量スライド価格 (●1円未満切り捨て) P.133

数量	1~9	10~29	30~50	51~
値引率	5%	10%	10%	お見積り
出荷日	通常	通常	通常	お見積り

¥ 基準単価

M	S	リターンタイプ								レストポジションタイプ				
		PXTAB	PXTNB	PXTAS	PXTNS	PXTYB	PXTSB	PXTYS	PXTSS	PXTYB	PXTSB	PXTYS	PXTSS	
10	5	1,550	1,590	2,180	2,340	2,110	2,150	2,810	2,970	2,550	2,300	2,360	3,080	3,270
12	6	1,700	1,740	2,400	2,560	2,270	2,320	3,280	3,450	2,790	2,480	2,540	3,590	3,780
16	7	2,080	2,140	3,160	3,350	2,670	2,730	4,350	4,560	2,910	2,970	4,790	5,010	



24
インデックス
プランジャ