

BUFFERED STOPPER PINS / SLIDING PUSH PINS

# バッファプッシュピン/スライドプッシャ

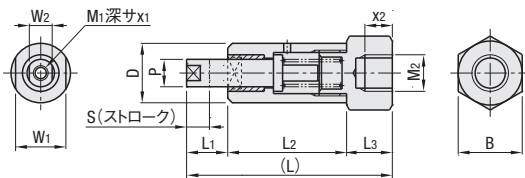


CADデータフォルダ名: 25\_Clamps

■特長: シリンダの先端に付けて推力を吸収し、ワークを優しく固定します。

■バッファプッシュピン

Type	ピン			ボディ			無給油プッシュ	スプリング
	材質	硬度	表面処理	材質	硬度	表面処理		
<b>BFPP</b>	SUM43	23~30HRC	四三酸化鉄皮膜	SUM43	23~30HRC	四三酸化鉄皮膜	PTFE	SWP-A



荷重 (N)	S (ソフト)		H (ハード)	
	セット (ストローク0)	max. (ストロークmax.)	セット (ストローク0)	max. (ストロークmax.)
No.8	2.0	7.0	4.0	14.0
No.10	4.5	10.5	9.0	21.0
No.14	7.5	15.5	15.0	31.0

対応シリンダチューブ内径は参考値です。お使いのシリンダのスペックをご確認ください。

Type	型式		D	P	S	(L)	L1	L2	L3	W1	W2	M1 (並目)	x1	x2	B	M2	対応シリンダチューブ内径	¥基準単価
	スプリング	No.																
<b>BFPP</b>	S (軽荷重)	8	13	6	5	45	9	26	10	11	5	M3	5	6	14	M8×P1.25	φ20	2,060
		10	16	8	6	53.5	10	31	12.5	14	7	M4	6	7.5	17	M10×P1.25	φ25	2,270
		14	22	12	8	78	15	45.5	17.5	21	10	M6	8	10	22	M14×P1.50	φ40	2,580
	H (重荷重)																	



Order 注文例  
型式 **BFPP-S-10**



Example 使用例  
ワークの形状・材質に合わせた先端部品をご準備ください。内部のスプリングがシリンダの推力を吸収して優しく固定します。



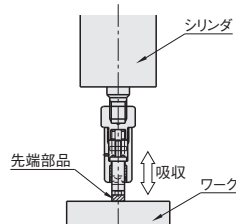
Delivery 出荷日  
在庫品 翌日出荷 **P.133**  
ご希望によりPM6:00迄、当日出荷受付け致します。



Price 価格  
数量スライド価格 (1円未満切り捨て) **P.133**

数量区分	標準対応			個別対応
	小口	大口	大口	
数量	1~19	20~34	35~50	51~
値引率	基準単価	5%	10%	お見積り

表示数量超えはWOSにてご確認ください。

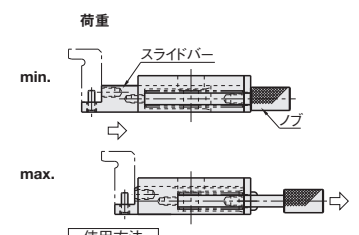
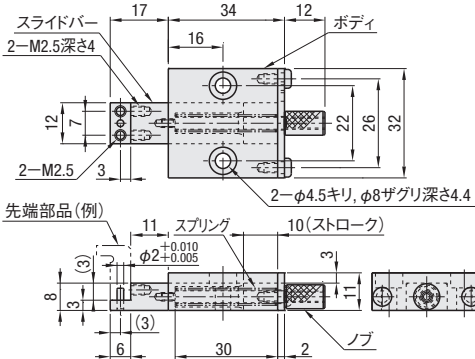
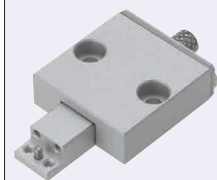


■特長: スプリングの力で横からワークを固定します。

■スライドプッシャ

Type	ボディ・スライドバー		スプリング	シャフト	ノブ	ねじ
	材質	表面処理				
<b>SLDP</b>	A6061	白アルマイト	SUS304-WPB	SUS303	SUS303	SUS304相当

先端部品は付属しません。ワークの形状・材質に合わせてご準備ください。



Type	型式		荷重 (N)		¥基準単価	¥スライド単価
	スプリング		min.	max.		
<b>SLDP</b>	S (軽荷重)		1.5	6.4	3,300	10~20コ
	H (重荷重)		4.9	14.7		



Order 注文例  
型式 **SLDP-S**



Example 使用例  
ワークの形状・材質に合わせた先端部品をご準備ください。スプリングの力で横からワークを押し込んで固定します。

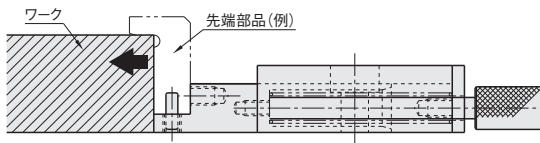


Delivery 出荷日  
在庫品 翌日出荷 **P.133**  
ご希望によりPM6:00迄、当日出荷受付け致します。

数量別出荷日

数量区分	標準対応		個別対応
	小口	大口	
数量	1~20	21~	
出荷日	通常	お見積り	

表示数量超えはWOSにてご確認ください。



25  
アルマイト  
スライド  
プッシャ  
P.133