

TOGGLE CLAMPS

# トグルクランプ

－下面押さえ・ハンドル横型(ストレートベース/側面取付ベース・フランジベース)－



CADデータフォルダ名: 25\_Clamps

1N=0.101972kgf

■特長: MC01-11は側面取付ベースタイプです。又、MC01-12・MC01-13は締圧力の強いタイプです。


■下面押さえ・ハンドル横型(ストレートベース)



(クランプ状態)

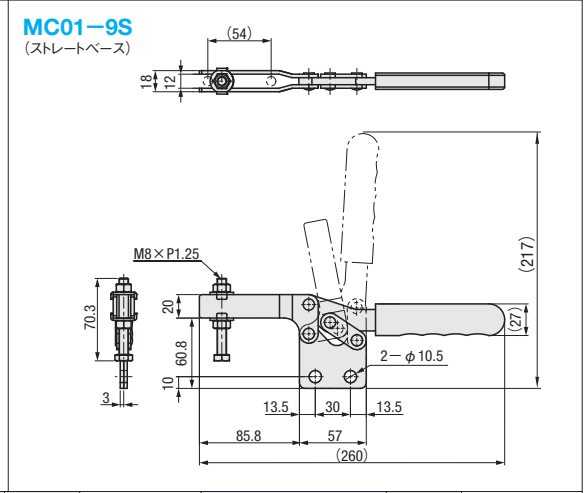
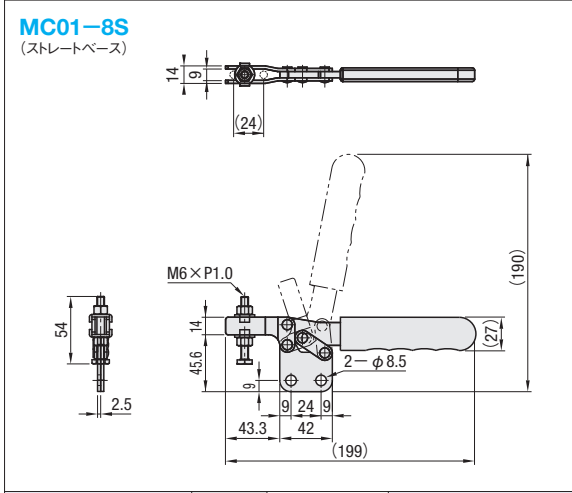
型式	MC01-8S
本体材質	SS400
表面処理	三価クロメート
締圧力(N)	2450
自重(g)	210
アーム開閉角度	79°
ハンドル開閉角度	86°
付属品	スチールボルト
¥基準単価	920

■下面押さえ・ハンドル横型(ストレートベース)




(クランプ状態)

型式	MC01-9S
本体材質	SS400
表面処理	三価クロメート
締圧力(N)	2744
自重(g)	435
アーム開閉角度	81°
ハンドル開閉角度	89°
付属品	スチールボルト
¥基準単価	1,360




■下面押さえ・ハンドル横型(側面取付ベース)



(クランプ状態)

型式	MC01-11
本体材質	SS400
表面処理	三価クロメート
締圧力(N)	2500
自重(g)	210
アーム開閉角度	77°
ハンドル開閉角度	87°
付属品	スチールボルト
¥基準単価	1,100


■下面押さえ・ハンドル横型(フランジベース)



(クランプ状態)

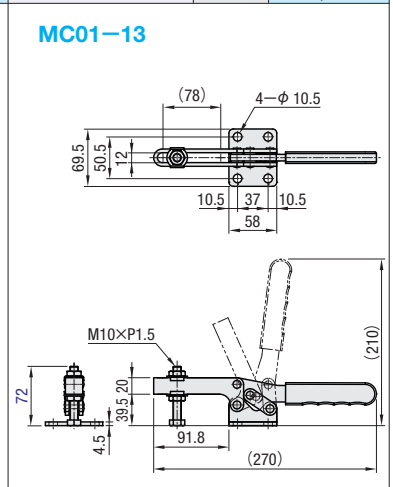
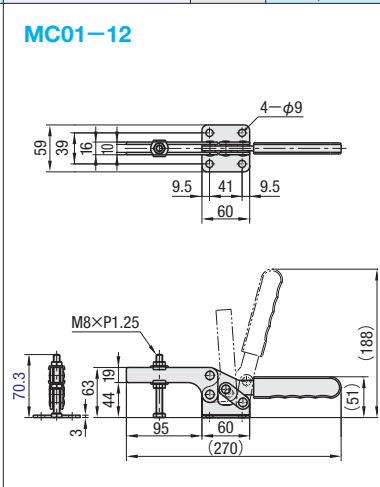
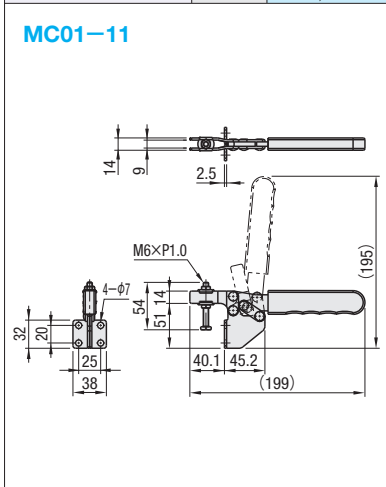
型式	MC01-12
本体材質	SS400
表面処理	三価クロメート
締圧力(N)	2800
自重(g)	530
アーム開閉角度	88°
ハンドル開閉角度	79°
付属品	スチールボルト
¥基準単価	2,060

■下面押さえ・ハンドル横型(フランジベース)



(クランプ状態)

型式	MC01-13
本体材質	SS400
表面処理	三価クロメート
締圧力(N)	5000
自重(g)	635
アーム開閉角度	66°
ハンドル開閉角度	82°
付属品	スチールボルト
¥基準単価	2,200



Order 注文例

型式  
MC01-11  
MC01-12

ex Example 使用例

Price 価格

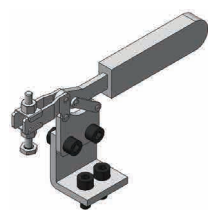
■数量スライド価格 (◎1円未満切り捨て) P133

数量区分	標準対応				個別対応
	小口	大口	大口	大口	大口
数量	1~19	20~34	35~49	50~100	101~
値引率	基準単価	5%	10%	18%	お見積り

※表示数量超えはWOSにてご確認ください。

Delivery 出荷日

在庫品 翌日出荷 目安 P.133  
ご希望によりPM6:00迄、当日出荷受付致します。



25  
トグルクランプ