

価格改訂

TOGGLE CLAMPS

トグルクランプ

—下面押さえ・ハンドル立型(フランジベース)—

□: 値下げ価格
 □: 新価格
 □: スライド値引率変更

CADデータフォルダ名: 25_Clamps

1N=0.101972kgf

■下面押さえ・ハンドル立型(フランジベース)



型式	MC04-6	MC04-S6
本体材質	SS400	SUS304
表面処理	三価クロメート	—
締圧力(N)	294	—
自重(g)	40	—
アーム開閉角度	85°	—
ハンドル開閉角度	90°	—
付属品	ゴム付ボルト 材質 NBR 硬度 ショアA70	ゴム付 ステンレスボルト
¥基準単価	700	1,260

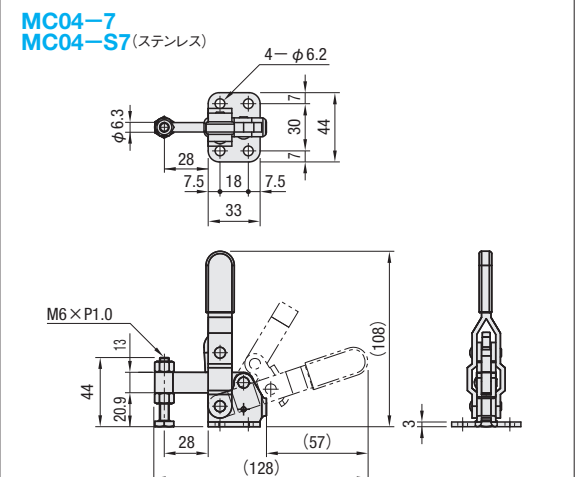
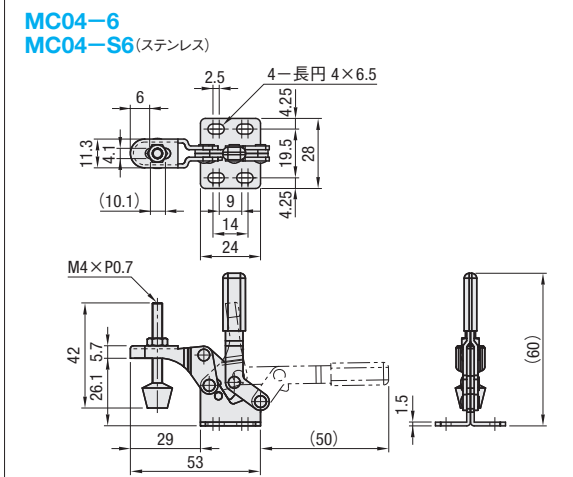
(クランプ状態)

■下面押さえ・ハンドル立型(フランジベース)




型式	MC04-7	MC04-S7
本体材質	SS400	SUS304
表面処理	三価クロメート	—
締圧力(N)	980	—
自重(g)	200	—
アーム開閉角度	105°	—
ハンドル開閉角度	67°	—
付属品	スチールボルト	ステンレスボルト
¥基準単価	740	1,600

(クランプ状態)




■下面押さえ・ハンドル立型(フランジベース)



型式	MC04-8	MC04-S8
本体材質	SS400	SUS304
表面処理	三価クロメート	—
締圧力(N)	1470	—
自重(g)	370	—
アーム開閉角度	98°	—
ハンドル開閉角度	56°	—
付属品	スチールボルト	ステンレスボルト
¥基準単価	860	2,040

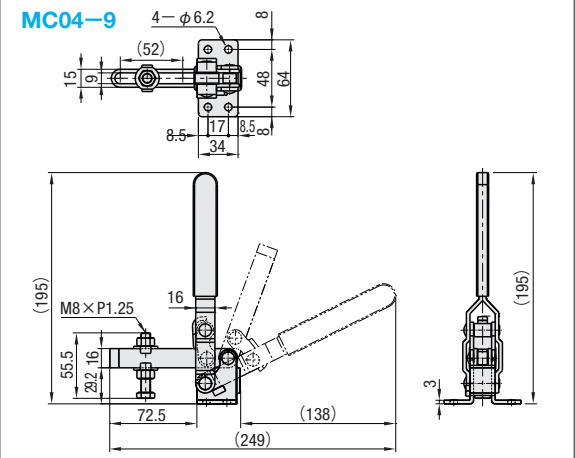
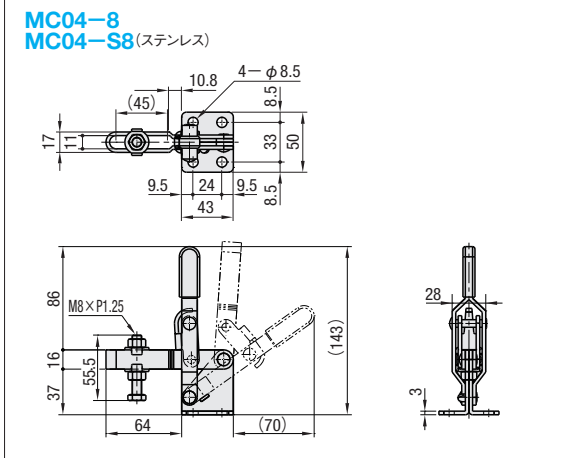
(クランプ状態)

■下面押さえ・ハンドル立型(フランジベース)



型式	MC04-9
本体材質	SS400
表面処理	三価クロメート
締圧力(N)	1960
自重(g)	420
アーム開閉角度	108°
ハンドル開閉角度	71°
付属品	スチールボルト
¥基準単価	1,130

(クランプ状態)



Order 注文例

型式
MC04-6

Price 価格

■数量スライド価格 (◎1円未満切り捨て) P.133

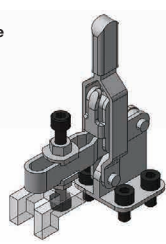
数量区分	標準対応	個別対応
数量	小口 1~19 20~34 35~100	大口 101~
値引率	基準単価 5% 10%	お見積り

◎表示数量超えはWOSIにてご確認ください。

Delivery 出荷日

在庫品 翌日出荷 ☑ P.133
 ◎ご希望によりPM6:00迄、当日出荷受付致します。

ex Example 使用例



25
 トグルクランプ
 フランジベース