

価格改訂

CONTACT PROBES / RECEPTACLES - 1.27mm MINIMUM CENTERS -

# コンタクトプローブ/リセプタクル

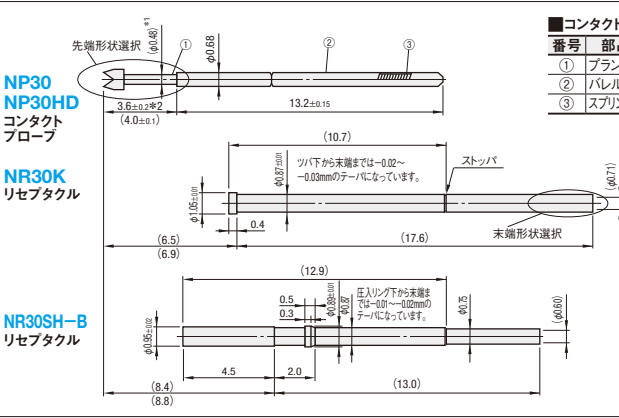
—最小取付ピッチ1.27mmシリーズ—

- : 値下げ価格
- : 新価格
- : スライド値引率変更

類似品比較ポイント | 交換目安回数:10万回

CADデータフォルダ名: 27\_Contact\_Probes

■特長: リセプタクルのストッパ部はプローブが規定域以上押込まれない様、内径を少し小さく加工しています。



■コンタクトプローブ

番号	部品	M材質	S表面処理
①	ブランジャ	C1730B	ニッケル下地ロジウムメッキ仕上
②	バレル	洋白	ニッケル下地金メッキ仕上
③	スプリング*	ステンレス	金メッキ仕上

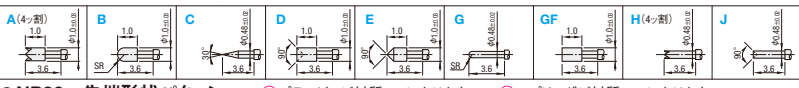
\*NP30HDは、スプリングが材質SWPとなります。

■リセプタクル

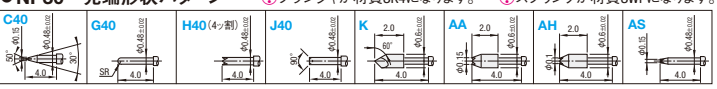
M材質	S表面処理
黄銅	ニッケル下地金メッキ仕上

●リセプタクルはプローブ抜き付です。

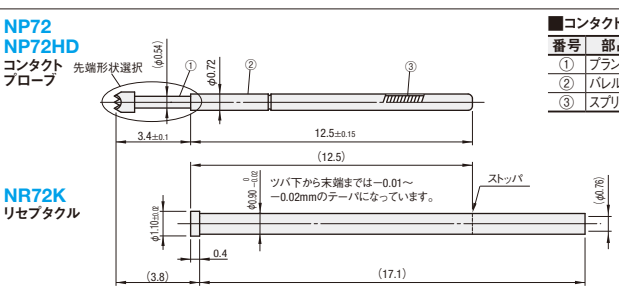
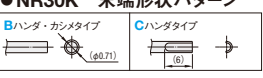
●NP30・NP30HD 先端形状パターン ●NP30HDには先端形状E・Jがありません。 ●NP30のスプリングはメッキなしになります。



●NP30 先端形状パターン ●ブランジャが材質SK4になります。 ●スプリングが材質SWPになります。



●NR30K 末端形状パターン



■コンタクトプローブ

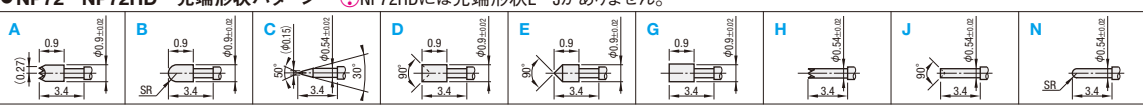
番号	部品	M材質	S表面処理
①	ブランジャ	SK4	ニッケル下地ロジウムメッキ仕上
②	バレル	黄銅	ニッケル下地金メッキ仕上
③	スプリング	SWP	金メッキ仕上

■リセプタクル

M材質	S表面処理
黄銅	ニッケル下地金メッキ仕上

●リセプタクルはプローブ抜き付です。

●NP72・NP72HD 先端形状パターン ●NP72HDには先端形状E・Jがありません。



■コンタクトプローブ

型式	先端形状	取付ピッチ (mm)	フルストローク	スプリング圧		許容電流	抵抗値	交換目安回数	¥基準単価	¥スライド単価	
				初期	2/3ストローク				1~69本	70~99	100~500
NP30	A・B・C・D・E・G・H・J・K・L・M・N・O・P・Q・R・S・T・U・V・W・X・Y・Z・AA・AB・AC・AD・AE・AF・AG・AH・AI・AJ・AK・AL・AM・AN・AO・AP・AQ・AR・AS	1.27mm	2.5mm (2.0mm)	5gf (40gf)	45gf (80gf)	1.9A	70mΩ	10万回	204	194	169
NP30HD	A・B・C・D・E・G・H・J・K	1.27mm	2.5mm (2.0mm)	15gf	46gf	1.9A	70mΩ	10万回	204	194	169
NP72	A・B・C・D・E・G・H・J・K	1.27mm	2.5mm	30gf	50gf	2.5A	60mΩ	10万回	245	235	210
NP72HD	A・B・C・D・E・G・H・J・K	1.27mm	2.5mm	15gf	100gf	2.5A	60mΩ	10万回	245	235	230

■リセプタクル

型式	末端形状	組合せコンタクトプローブ	圧入用取付穴寸法 (参考)	¥基準単価		¥スライド単価	
				1~69本	70~99	100~500	100~500
NR30K	B・C	NP30	0.85~0.86mm	72	67	65	
NR30SH-B	—	NP30HD	0.87~0.88mm	82	77	75	
NR72K	—	NP72	0.88~0.89mm	113	108	95	
		NP72HD					

●フルストロークの( )は先端形状C40・E40・G40・H40・J40・K・AA・AH・ASに適用。 ●NP72HDには先端形状E・Jがありません。 ●表示数量超えはお見積り



■リード線付きリセプタクル

型式	リード線色選択	リード線長さ (mm)	リード線	導線	最大使用電圧	使用リセプタクル	リード線長さ400mm		リード線長さ1000mm	
							¥基準単価	¥スライド単価	¥基準単価	¥スライド単価
NRKB30	W (白)	400	φ0.4	φ0.08×7本	250V	NR30K—B	255	245	327	317
NRSHB30	R (赤)	1000	φ0.4	φ0.08×7本		NR30SH—B	266	255	327	317
NRKB72	BL (青)		φ0.63	φ0.12×7本		NR72K				

Order 注文例

型式 — 先端形状 — リード線色 — リード線長さ

NP30 — A

NR30K — B

NR72K — R — 1000

NRSHB30 — R — 1000

Delivery 出荷日

●在庫品 翌日出荷 特 P.133

●希望によりPM6:00迄、当日出荷受付致します。

●リード線付きリセプタクル

3 日目出荷

●注文例

ストック A 翌日出荷 200円/本 PM 6:00迄 特 P.134

●3本以上で1明細行当たり一律540円

●数量別出荷日

数量区分	標準対応	個別対応
小口	大口	
数量 1~500	501~	お見積り
出荷日	通常	お見積り

●表示数量超えはWOSIにてご確認ください。