

価格改訂

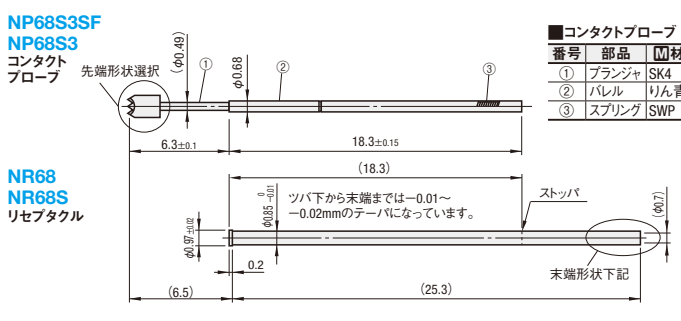
CONTACT PROBES / RECEPTACLES - 1.27mm MINIMUM CENTERS -

# コンタクトプローブ/リセプタクル

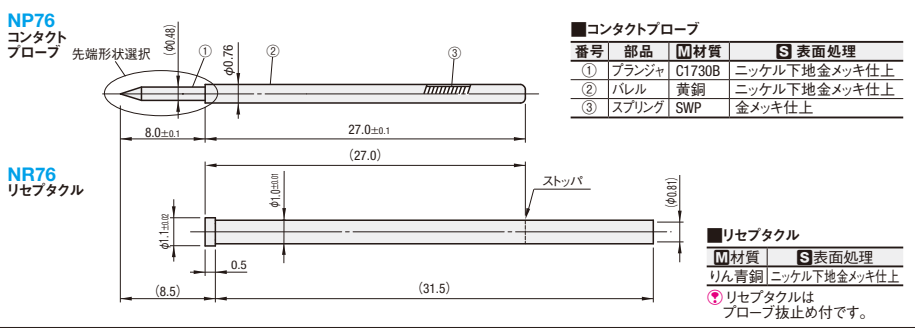
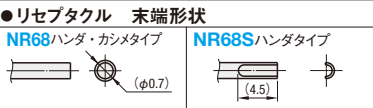
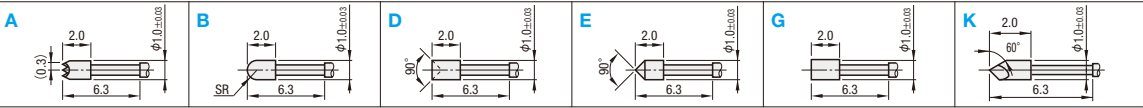
—最小取付ピッチ1.27mmシリーズ—

□: 値下げ価格  
 □: 新価格  
 □: スライド値引率変更

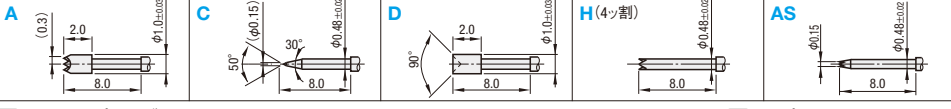
類似品比較ポイント | 交換目安回数: 10万回~30万回 CADデータフォルダ名: 27\_Contact\_Probes



●NP68S3SF・NP68S3 先端形状パターン ⓈNP68S3には先端形状Kがありません。



●NP76 先端形状パターン



■コンタクトプローブ

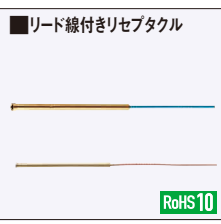
型式	先端形状パターン	取付ピッチ (min)	フルストローク	スプリング圧		許容電流	抵抗値	交換目安回数	¥スライド単価		
				初期	2/3ストローク				¥基準単価	¥スライド単価	¥スライド単価
NP68S3SF	A-B-D-E-G-K	1.27mm	4.3mm	25gf	50gf	2.5A	60mΩ	10万回	225	215	210
NP68S3	A-B-D-E-G	1.27mm	4.3mm	30gf	90gf	2.5A	60mΩ	10万回	225	215	210
NP76	A-C-D-H-AS	1.27mm	6.0mm	60gf	150gf	3A	60mΩ	30万回	245	235	230

Ⓢ表示数量超えはお見積り

■リセプタクル

型式	組合せコンタクトプローブ	圧入用取付穴寸法 (参考)	¥スライド単価		
			¥基準単価	¥スライド単価	¥スライド単価
NR68	NP68S3SF	0.83~0.84mm	102	97	95
NR68S	NP68S3	0.83~0.84mm	102	97	95
NR76	NP76	0.97~0.98mm	113	108	105

Ⓢ表示数量超えはお見積り



型式	リード線色選択	リード線長さ (mm)	リード線	導線	最大使用電圧	使用リセプタクル	リード線長さ400mm			リード線長さ1000mm		
							¥基準単価	¥スライド単価	¥スライド単価	¥基準単価	¥スライド単価	¥スライド単価
NRB68	W (白) R (赤) BL (青)	400 1000	φ0.63	φ0.12×7本	250V	NR68	255	245	240	327	317	312
NRB76	W (白) R (赤) BL (青)	400 1000	φ0.63	φ0.12×7本	250V	NR76	266	255	245	378	368	357

Ⓢ表示数量超えはお見積り

Order 注文例: 型式 — 先端形状 — リード線色 — リード線長さ  
 NP68S3SF — B — W — 1000

Delivery 出荷日

●コンタクトプローブ・リセプタクル

●リード線付きリセプタクル

在庫品 翌日出荷 P.133

3 日日出荷

PM 6.00迄 P.134

●数量別出荷日

数量区分	標準対応	個別対応
数量	1~500	501~
出荷日	通常	お見積り

Ⓢ表示数量超えはWOSにてご確認ください。