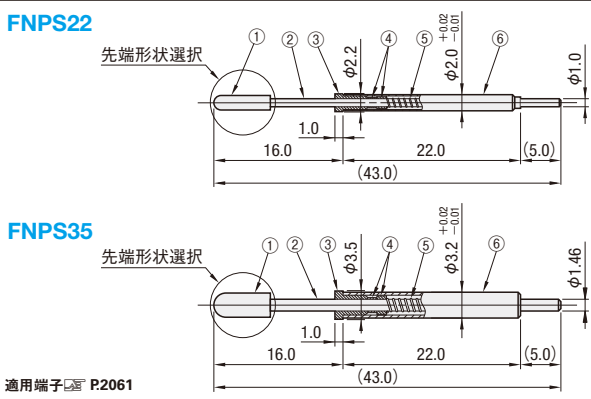


価格改訂

□: 値下げ価格
 □: 新価格
 □: スライド値引率変更

● CADデータフォルダ名: 27_Contact_Probes

■ 特長: ばね内蔵タイプはばねが内側に入っているため、周りとの干渉がなくホコリも入りにくいです。

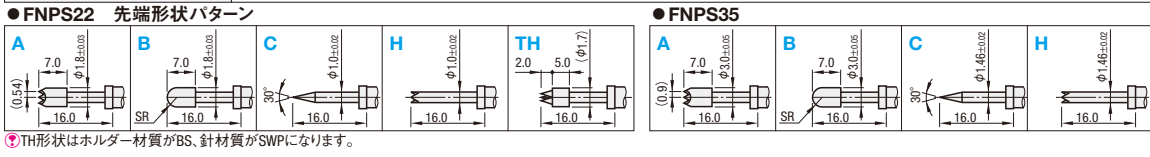


● FNP22 先端形状パターン

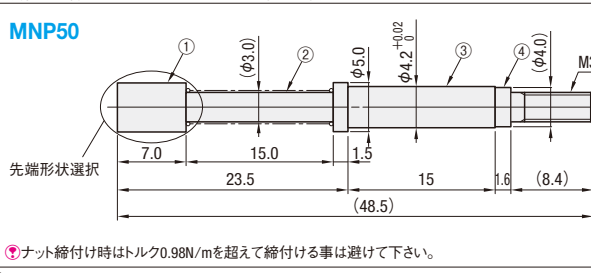
番号	部品	M材質	S表面処理
①	ヘッド	黄銅	無電解ニッケルメッキ
②	ブランジャ	SWP	ニッケルメッキ仕上
③	ベアリング	黄銅	無電解ニッケルメッキ
④	カラー	SUS	-
⑤	スプリング	SWP	金メッキ仕上
⑥	スリーブ	洋白	無電解ニッケルメッキ

● FNP35 先端形状パターン

番号	部品	M材質	S表面処理
①	ヘッド	黄銅	無電解ニッケルメッキ
②	ブランジャ	SK4	無電解ニッケルメッキ
③	ベアリング	黄銅	無電解ニッケルメッキ
④	カラー	黄銅	無電解ニッケルメッキ
⑤	スプリング	SUS	-
⑥	スリーブ	黄銅	無電解ニッケルメッキ



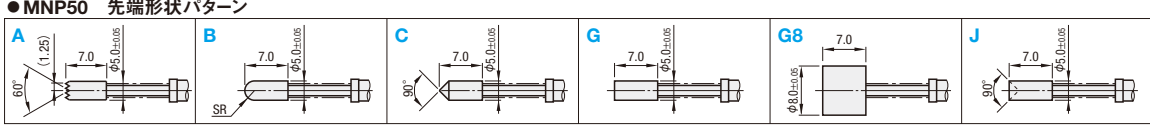
● 特長: 丸型圧着端子や丸型にした導線をねじ部に入れてナットで止めるはんだ付け不要のタイプです。



● MNP50 先端形状パターン

番号	部品	M材質	S表面処理
①	ブランジャ	SK4	ニッケル下塗金メッキ仕上
②	スプリング	SWP	金メッキ仕上
③	スリーブ	黄銅	ニッケル下塗金メッキ仕上
④	カラー	黄銅	ニッケルメッキ仕上
⑤	ナット	SUS	-

※⑤ナット型式は「SKNTR3」になります。



型式	取付ピッチ (min.)	フルストローク	スプリング圧		許容電流	抵抗値	交換目安回数	圧入用取付穴寸法(参考)	¥基準単価						
			初期	2/3ストローク					1~69本	70~99	100~500				
GNP6	0.8mm	3.4mm	26gf	80gf	0.5A	50mΩ	10万回	0.48~0.5mm	755	714	699				
GNP8	1.0mm	3.4mm	23gf	80gf	1A				735	694	679				
GNP12	1.5mm	4.0mm	32gf	95gf	3A				30万回	1.03~1.05mm	572	541	526		
FNP10	3.0mm (6.0mm)	4.5mm	60gf	105gf	3A	80mΩ	30万回	M2×0.25	572	541	475				
FNP10N(ナット付)			674	643					562						
FNP10HDN(ナット付)			56gf	175gf					674	643	562				
FNP13	5.0mm (7.0mm)	4.0mm	60gf	100gf	3A	80mΩ	30万回	M2.5×0.35	612	582	511				
FNP13N(ナット付)			714	684					597						
FNP13HDN(ナット付)			714	684					597						
FNP22SF	3.0mm	7.0mm	0gf	100gf	2.5A	80mΩ	30万回	1.98~2.00mm	347	327	322				
FNP22			0gf	150gf											
FNP40SF			0gf	220gf											
FNP40	5.0mm	17.0mm*	0gf	300gf				3.48~3.50mm							
FNPS22	3.0mm	8.0mm	51gf	180gf	3A	80mΩ	30万回	1.98~2.00mm	510	480	470				
FNPS35	4.0mm	8.0mm	66gf	200gf								3.17~3.19mm	674	643	623
MNP50	7.0mm (9.0mm)	7.6mm	228gf	455gf					5A	35mΩ	30万回	4.18~4.2mm	1,377	1,306	1,276

● 取付ピッチの () はナット付に適用 ● MNP50の取付ピッチの () は先端形状G8に適用 *先端形状は14.0mm、THは9.5mmになります。 ● 表示数量超えはお見積り

Order 注文例

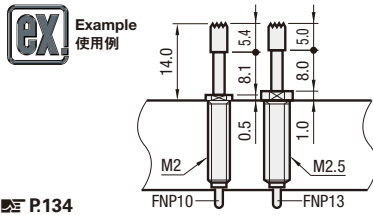
型式 — 先端形状

GNP12 — G

FNP10N — E15

FNP13 — A

MNP50 — G8



Delivery 出荷日

3 日日出荷

ご注文締切

ストーク A 翌日出荷 200円/1本 PM 6:00迄 ☎ P.134

● 3本以上で1明細行当たり一律540円

● 数量別出荷日

数量区分	標準対応		個別対応
	小口	大口	
数量	1~500	501~	● 表示数量超えはWOSにてご確認ください。
出荷日	通常	お見積り	