

価格改訂

HIGH PRECISION XY-AXIS DOVETAIL FEED SCREW -HEXAGON KEY ADJUSTMENT-

【高精度】XY軸アリ溝 送りねじ式

六角レンチ式

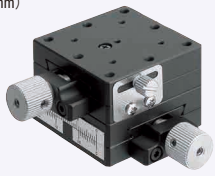
- ：値下げ価格
- ：新価格
- ：スライド値引率変更

ステージに関するよくあるお問い合わせはこちら **P2078**

CADデータフォルダ名: **28_Stage**

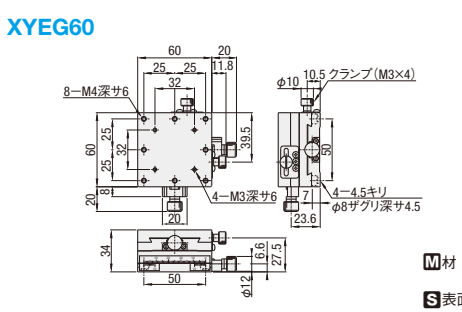
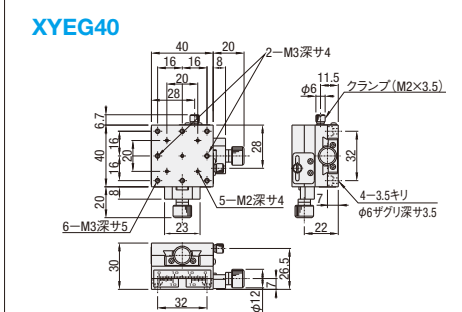
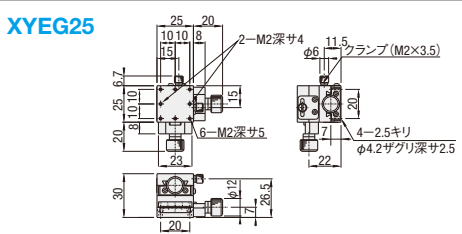
■特長: 安価で厚み30mm〜と薄型のアリ溝送りねじXY軸ステージです。アジャストボルト等での微調整機構の代替に適しています。

XY軸
(リード0.5mm)



☑ X軸P2087
☑ Z軸P2152

RoHS 10



M材 質 (本体)低カドミ真鍮
(送り用ハンドル)アルミ
S表面処理 黒ふっ素樹脂処理

◎標準ステージ類似品: XYFES (P2121)

型式 Type	No.	ステージ面 (mm)	移動量 (mm)	ハンドル1回転 移動量 (mm)	耐荷重 (N)	移動精度 真直度	許容モーメント荷重 (N・m)			XY直交度	自重 (kg)	付属品		Y基準単価
							ピッチング	ヨーイング	ローリング			Type M-L	数量	
XYEG	25	25×25	±5	0.5	28.4	30μm	1.3	1.5	1.3	70μm	0.12	SCB2-8	4	20,820
	40	40×40	±7		27.4		3.0	3.0	3.0		0.44	SCB3-6		21,280
	60	60×60	±9		33.3		4.0	4.0	4.0		1.04	SCB4-6		25,520

- ◎最小読取(バーニア目盛): 0.1mm/目盛
- ◎延長カバーHDEXT12(別売): φ12の送りねじハンドルを延長することができます。 **P2194**
- ◎XY軸ステージに記載されている移動精度は、単軸で計測した時の数値です。

Order 注文例

型式 **XYEG25**

Price 価格

Delivery 出荷日

☑ 在庫品 翌日出荷 **P133**

◎ご希望によりPM6:00迄、当日出荷受付致します。

■数量スライド価格 (◎1円未満切り捨て) P133

数量区分	標準対応	個別対応
小口	1~4	5~10 11~
数量	基準単価	5% 10%
値引率	通常	お見積り
出荷日		

◎表示数量超えはWOSIにてご確認ください。

Alteration 追加加工

型式 (R) **XYEG25** - R

Alteration	Spec.	Code	V/1Code
クランプ位置変更(左右勝手違い)		R	無料

◎詳細寸法はCADデータでご確認ください。

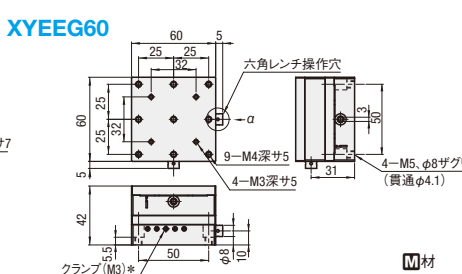
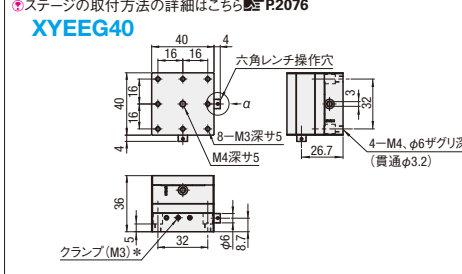
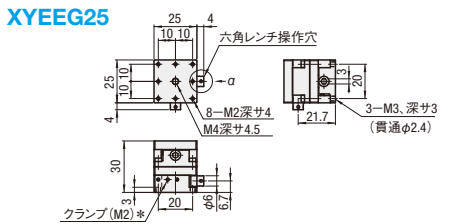
■特長: 六角レンチで調整する為、ハンドル不要で省スペース化に最適です。また、レンチ無しでは調整できない為、誤操作を防止することができます。

XY軸 六角レンチ式
(リード0.5mm)



☑ X軸P2087
☑ Z軸P2152

RoHS 10



M材 質 (本体)低カドミ真鍮
(六角レンチ操作穴)アルミ
S表面処理 黒ふっ素樹脂処理

- ◎中央のタップ穴は、六角レンチにて備付の止めねじを締め、クランプとしてご使用頂けます。それ以外のタップ穴は、検査時の予圧調整後に接着固定しておりますので、ご使用頂くことはできません。

型式 Type	No.	ステージ面 (mm)	移動量 (mm)	ハンドル1回転 移動量 (mm)	耐荷重 (N)	移動精度 真直度	許容モーメント荷重 (N・m)			XY直交度	自重 (kg)	付属品		Y基準単価
							ピッチング	ヨーイング	ローリング			Type M-L	数量	
XYEEG	25	25×25	±3	0.5	28.4	30μm	1.3	1.5	1.3	70μm	0.12	SCB2-8	3	16,940
	40	40×40	±5		27.4		3.0	3.0	3.0		0.44	SCB3-6		18,840
	60	60×60	±7		33.3		4.0	4.0	4.0		1.04	SCB4-6		24,480

- ◎最小読取(バーニア目盛): 0.1mm/目盛(XYEEGは目盛なし)
- ◎XY軸ステージに記載されている移動精度は、単軸で計測した時の数値です。

Order 注文例

型式 **XYEEG25**

Delivery 出荷日

☑ 在庫品 翌日出荷 **P133**

◎ご希望によりPM6:00迄、当日出荷受付致します。

■数量スライド価格 (◎1円未満切り捨て) P133

数量区分	標準対応	個別対応
小口	1~4	5~10 11~
数量	基準単価	5% 10%
値引率	通常	お見積り
出荷日		

◎表示数量超えはWOSIにてご確認ください。

28 ステージユニット