



HIGH PRECISION Z-AXIS CROSSED ROLLER -MICROMETER HEAD/FEED SCREW-

# 【高精度】Z軸クロスローラ

## —マイクロメータヘッド/送りねじ—

- : 値下げ価格
- : 新価格
- : スライド値引率変更

ステージに関するよくあるお問い合わせはこちら [P.2078](#)

CADデータフォルダ名 : 28\_Stage

■特長 : 高精度な水平面Z軸の微調整に最適なステージです。

### ■水平面Z軸 クロスローラ

ZLPG (マイクロメータヘッドリード 0.5)

ZLPCG (送りねじリード 0.5)



RoHS10

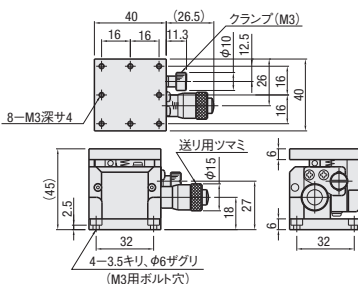
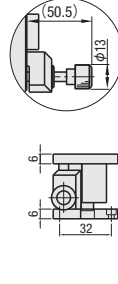
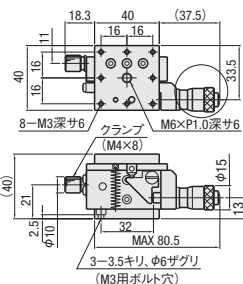
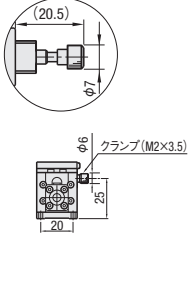
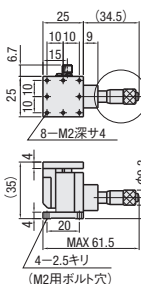
**ZLPG25**  
(マイクロメータヘッド)

**ZLPCG25**  
(送りねじ)

**ZLPG40**  
(マイクロメータヘッド)

**ZLPCG40**  
(送りねじ)

**ZLPG40H**  
(マイクロメータヘッド)



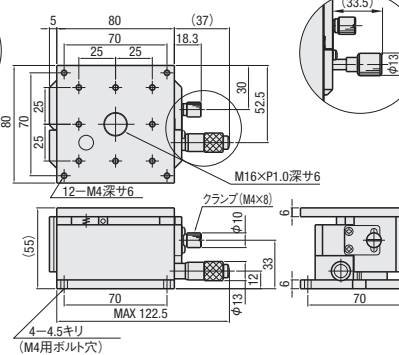
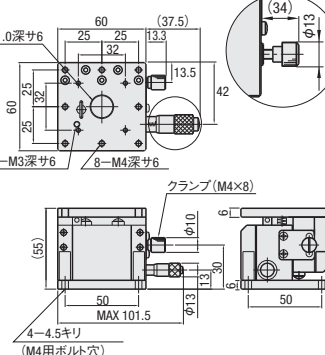
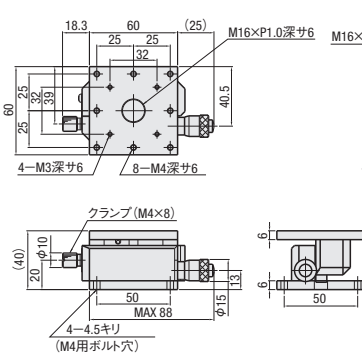
**ZLPG60L**  
(マイクロメータヘッド)

**ZLPG60**  
(マイクロメータヘッド)

**ZLPCG60**  
(送りねじ)

**ZLPG80**  
(マイクロメータヘッド)

**ZLPCG80**  
(送りねじ)



Ⓜ材 質 アルミ合金  
 ◎表記の高さ( )内寸法は、移動量の中央寸法です。  
 ◎詳細寸法はCADデータでご確認ください。S表面処理 黒アルマイト

◎標準ステージ類似品: ZLLB (P.2161)、一部サイズのみ。

型式	No.	ステージ面 (mm)	移動量 (mm)	耐荷重 (N) <sup>*1</sup>	移動精度 真直度	許容モーメント荷重 (N・m)			モーメント剛性 (°/N・cm)			平行度	自重 (kg)	付属品		¥基準単価		
						ビット	ヨー	ローリング	ビット	ヨー	ローリング			TypeM-L 数量	ZLPG	ZLPCG		
ZLPG ZLPCG (※のみ)	25*	25×25	±2	9.8 (29.4)	3μm	0.7	0.5	0.5	4.08	2.50	2.37	50μm	0.06	SCB2-8	4	33,120	29,340	
	40*	40×40	±3	9.8 (88.3)		2.3	1.5	2.0	1.96	1.63	0.97			0.20	SCB3-6	3	34,960	31,110
	40H	40×40	±3	19.6 (88.3)		3.6	2.2	2.4	1.03	0.52	0.6			0.20	SCB3-6	4	34,960	—
	60L	60×60	±3	19.6 (147)		2.3	1.5	4.2	1.01	0.72	0.21			0.30	SCB4-10	4	37,720	—
	60*	60×60	±5	39.2 (147) <sup>*2</sup>		6.2	4.1	6.2	0.11	0.23	0.17			0.60	SCB4-10		37,720	33,780
	80*	80×80	±5	29.4 (147)		3.8	2.5	6.3	0.55	0.22	0.06			1.00	SCB4-10		49,160	44,160

\*1 ミスミカタログでは、参考値として、( )内に静荷重を併記しています。詳細はP.2075をご参照ください。  
 ◎マイクロメータヘッド最小読取 10μm/目盛 \*2 ZLPCG60(送りねじ式)の耐荷重は29.4Nです。  
 ◎ハンドルカバー-HDCVR13(別売): φ13のマイクロメータヘッドのハンドルに取り付けるだけでハンドル径を大きくすることができます。☑P.2194  
 ◎延長カバー-HDEXT13(別売): φ13のマイクロメータヘッドのハンドルを延長することができます。☑P.2194  
 ◎マイクロメータヘッドはあくまでステージを昇降させるためのもので、その目盛り量とステージの昇降量は異なります。

Order 注文例

型式

**ZLPG40**

Delivery 出荷日

**3** 日日出荷

Price 価格

**5** 日日出荷

■数量スライド価格 (◎1円未満切り捨て) P.133

数量区分	標準対応		個別対応
	小口	大口	
数量	1~4	5~10	11~
値引率	基準単価	5%	10%
出荷日	通常	お見積り	

◎表示数量超えはWOSにてご確認ください。