



HIGH PRECISION DOVETAIL RACK & PINION/ XY:FEED SCREW Z:RACK & PINION

**[高精度]アリ溝 ラック&ピニオン式/XY:送りねじ式 Z:ラック&ピニオン式**

- : 値下げ価格
- : 新価格
- : スライド値引率変更

ステージに関するよくあるお問い合わせはこちら **P2078**

CADデータフォルダ名: **28\_Stage**

■特長: ハンドル1回転あたりの移動量約18mmのXYZ軸ステージです。

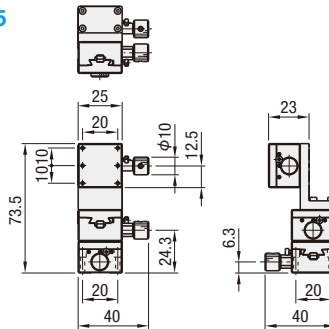
**■XY+Z軸 ラック&ピニオン式**



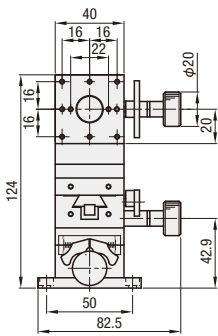
- X軸 **P2101**
- XY軸 **P2130**
- Z軸 **P2147**

**RoHS 10**

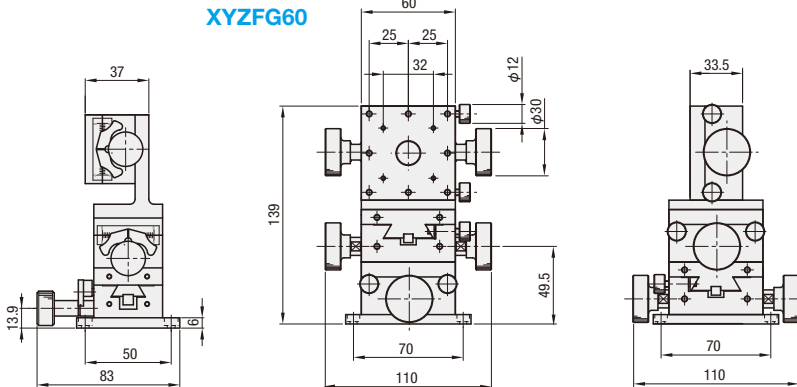
**XYZFG25**



**XYZFG40**



**XYZFG60**



型式	構成ステージ	ステージ面	移動量 (mm)	耐荷重 (N)	自重 (kg)	付属品 (4本)	¥基準単価	
Type	No. 下段 上段	(mm)	X Y Z	(N)	(kg)	Type M-L		
XYZFG	25	XYFG25 ZFG25	25×25	±5 ±5 ±5	6.9	0.29	SCB2-12	42,090
	40	XYFG40 ZFG40	40×40	±10 ±10 ±10	14.7	0.61	SCB4-6	45,360
	60	XYFG60 ZFG60	60×60	±20 ±20 ±20	19.6	1.79	SCB4-6	50,080

Order 注文例 **型式** XYZFG25

Delivery 出荷日 **3** 日日出荷

Price 価格

■数量スライド価格 (※1円未満切り捨て) P133

数量区分	標準対応	個別対応
	小口	大口
数量	1~4	5~10 11~
値引率	基準単価	5% 10%
出荷日	通常	お見積り

※表示数量超えはWOSにてご確認ください。

①詳細の寸法・材質・特性は構成ステージの各ページ及びCADデータでご確認ください。 XYFG P2130、 ZFG P2147

■特長: 水平面が昇降するXYZ軸ステージです。

**■XY+水平面Z軸**

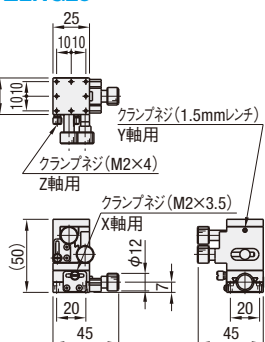


Price 価格

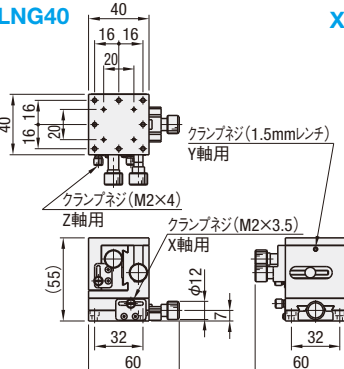
**RoHS 10**

- X軸 **P2087**
- XZ軸 **P2182**

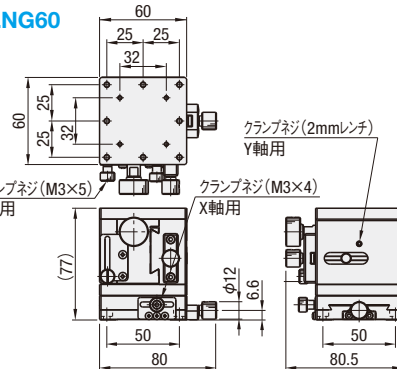
**XYZLNG25**



**XYZLNG40**



**XYZLNG60**



型式	構成ステージ	ステージ面	移動量 (mm)	耐荷重 (N)	自重 (kg)	付属品 (4本)	¥基準単価	
Type	No. 下段 上段	(mm)	X Y Z	(N)	(kg)	Type M-L		
XYZLNG	25	XEG25-R XZLNG25	25×25	±5 ±5 ±10	9.8	0.24	SCB2-8	34,300
	40	XEG40-R XZLNG40	40×40	±7 ±7 ±10	0.70	0.70	SCB3-6	36,100
	60	XEG60-R XZLNG60	60×60	±9 ±10 ±26	1.22	1.22	SCB4-6	39,000

Order 注文例 **型式** XYZLNG25

Delivery 出荷日 **3** 日日出荷

Price 価格

■数量スライド価格 (※1円未満切り捨て) P133

数量区分	標準対応	個別対応
	小口	大口
数量	1~4	5~10 11~
値引率	基準単価	5% 10%
出荷日	通常	お見積り

※表示数量超えはWOSにてご確認ください。

①詳細の寸法・材質・特性は構成ステージの各ページ及びCADデータでご確認ください。 XEG-R P2087、 XZLNG P2182