

COMPACT LOCATING TOUCH SWITCHES

小型位置決めスイッチ


—小型タイプ/NO(常時開)タイプ—

● CADデータフォルダ名: 30_Sensors

■ 特長: 外径がM5またはφ5、全長が17mm(一般型)の小型位置決めスイッチです。

機械的・電気的仕様、使用上の注意は P.2297


■ 小型タイプ



RoHS 10

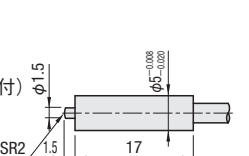
■ ボルトタイプ

一般型 (IP40)
CMST
N-CMST (LED付)

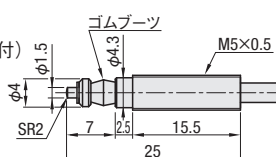


■ 円筒タイプ

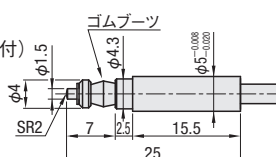
一般型 (IP40)
CMSC
N-CMSC (LED付)



防水型 (IP67)
CMSTW
N-CMSTW (LED付)



防水型 (IP67)
CMSCW
N-CMSCW (LED付)



⚠ DC24V/10mA以下でお使いください。

コンタクト部	本体	コード	付属品
材質	硬度	材質	
SUS420	45HRC	SUS303	φ3耐油性コード 2m最小曲げ半径R7 六角ナット2個 (厚2.4 対辺7)

■ ボルトタイプ

型式 Type	ストローク	作動点	接触力 N	接点構造	¥基準単価 1~10コ	
					CMST・CMSTW	N-CMST・N-CMSTW
一般型 (IP40) CMST N-CMST	1.5	プリトラベルなし (繰返精度 0.003)	0.5N	NC (常時開)	5,280	5,580
防水型 (IP67) CMSTW N-CMSTW			0.8N		5,780	6,080

■ 円筒タイプ

型式 Type	ストローク	作動点	接触力 N	接点構造	¥基準単価 1~10コ	
					CMSC・CMSCW	N-CMSC・N-CMSCW
一般型 (IP40) CMSC N-CMSC	1.5	プリトラベルなし (繰返精度 0.003)	0.5N	NC (常時開)	4,970	5,270
防水型 (IP67) CMSCW N-CMSCW			0.8N		5,470	5,770

Order 注文例

型式 **CMST**


Delivery 出荷日

在庫品 翌日出荷 P.133

⚠ 表示数量超えはWOSIにてご確認ください。

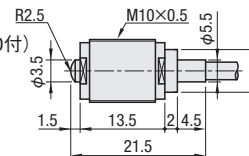
☑ ご希望によりPM6:00迄、当日出荷受付致します。 機械的・電気的仕様、使用上の注意は P.2297

■ NO(常時開)タイプ



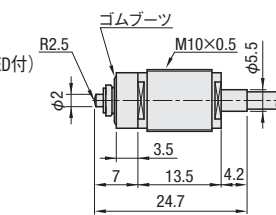
RoHS 10

一般型 (IP65)
CMSMA
N-CMSMA (LED付)

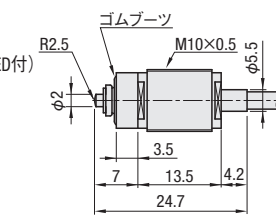


■ NO(常時開)タイプ

防水型 (IP67)
CMSMWA
N-CMSMWA (LED付)



防水型 (IP67)
CMSMWA
N-CMSMWA (LED付)



⚠ DC24V/10mA以下でお使いください。

コンタクト部	本体	コード	付属品
材質	硬度	材質	
SUS	50HRC	SUS303	φ3耐油性コード 2m最小曲げ半径R7 スパナ 六角ナット(厚3 対辺13)

■ NO(常時開)タイプ

型式 Type	ストローク	作動点	接触力 N	接点構造	¥基準単価 1~10コ	
					CMSMA・CMSMWA	N-CMSMA・N-CMSMWA
一般型 (IP65) CMSMA N-CMSMA	1.5	先端から0.3 (繰返精度 0.003)	1N	NO (常時開)	3,380	3,680
防水型 (IP67) CMSMWA N-CMSMWA					3,680	3,980

Order 注文例

型式 **CMSMA**

Delivery 出荷日

在庫品 翌日出荷 P.133

⚠ 表示数量超えはWOSIにてご確認ください。

☑ ご希望によりPM6:00迄、当日出荷受付致します。