



CIRCULAR POSTS - FEMALE SCREW TYPE-

# 円形支柱

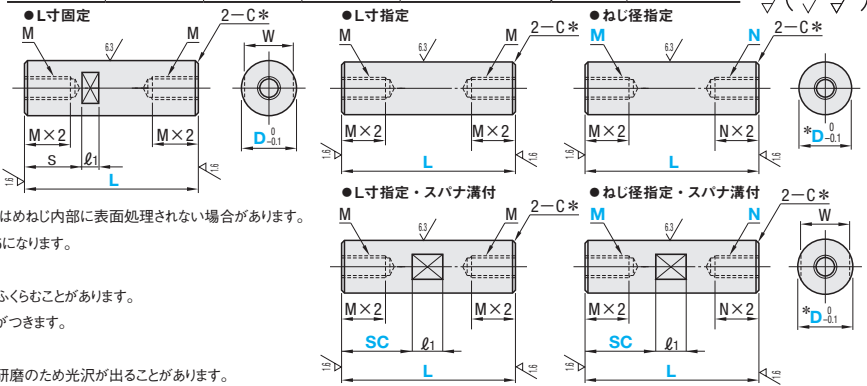
一両端めねじ スパナ溝付

■LKCとの併用によりL寸0.1mm単位での指定が可能になりました。

●両端めねじ



L寸固定	Type				材質	表面処理	*コーナーは C0.2~0.5
	標準	スパナ溝付	ねじ径指定	ねじ径指定・スパナ溝付			
—	NETRF	NETRS	NETF	NETS	一般構造用鋼	—	
—	ETKR	ETKRS	ETKF	ETKS	四三酸化鉄皮膜		
—	PETR	PETRS	PETF	PETS	無電解ニッケルメッキ		
—	BETRF	BETR	—	BETS	三価クロメート(黒色)		
—	SETR	SETRS	SETF	SETS	SUS304		
—	AETRF	AETRS	AETTF	AETTS	A2017-T4	白アルマイト	
—	ABETRF	ABETRS	ABETTF	ABETTS		黒アルマイト	



- 三価クロメート(黒色)、白・黒アルマイトはめねじ内部に表面処理されない場合があります。
- \*三価クロメート(黒色)のD部公差は±0.05になります。
- L ≥ M×2 + N×2
- めねじの加工によりめねじ部のDが多少ふくらむことがあります。
- 材質一般構造用鋼の商品には防錆油が付きま。
- SC ≤ L - l1
- 表面処理なしのスパナ溝付近はバレル研磨のため光沢が出る場合があります。

■L寸固定

Type	D	L 選択																M (並目)	S	W	l1		
一般構造用鋼	6	15	20	25	30	35	40	45	50	60	70	80	90	100	110	120	130	140	150	3	3.5	5	8
ETKR	8	20	25	30	35	40	45	50	60	70	80	90	100	110	120	130	140	150	200	4	6	7	8
PETR	10	20	25	30	35	40	45	50	60	70	80	90	100	110	120	130	140	150	200	5	6	8	8
SUS304	12	25	30	35	40	45	50	60	70	80	90	100	110	120	130	140	150	200	6	7.5	10	10	
SETR	15	35	40	45	50	60	70	80	90	100	110	120	130	140	150	200	8	10	13	10			
	20	40	45	50	60	70	80	90	100	110	120	130	140	150	200	10	15	17					

■L寸指定/L寸指定・スパナ溝付

Type	D	L 指定0.1mm単位 *D=5,35,40,50は指定0.5mm単位	SC 指定0.5mm単位 *スパナ溝付のみ	M (並目)	W	l1
L寸指定						
L寸指定・スパナ溝付						
一般構造用鋼	* 5	8.0~100.0	0~92.0	2,6	4	8
NETRF	6	8.0~300.0	0~292.0	3	5	8
ETKRF	8	10.0~400.0	0~392.0	4	7	8
PETRF	10	15.0~600.0 (500)	0~592.0 (492)	5	8	8
BETRF (D≤30)	12	25.0~700.0 (500)	0~690.0 (490)	6	10	10
BETR (D≤30)	15	25.0~800.0 (500)	0~790.0 (490)	8	13	10
SUS304	20	30.0~800.0 (500)	0~790.0 (490)	10	17	10
SETR (D≤30)	25	40.0~900.0	0~890.0	12	22	15
A2017	30	50.0~1000.0	0~985.0	16	27	15
AETRF (6≤D≤30)	* 35	50.0~900.0	0~885.0	16	30	20
AETRS (6≤D≤30)	* 40	60.0~1000.0	0~980.0	20	36	20
ABETRF (6≤D≤20, L≤500)	* 50	75.0~1000.0	0~980.0	24	41	20

- L寸、SC寸の( )は黒アルマイトに適用。
- SC ≤ M×3の場合、W - M ≥ 2が必要。また、L - SC ≤ N×3の場合、W - N ≥ 2が必要。
- B□□□□・A□□□□は指定0.5mm単位となります。
- SC ≤ M×3の場合、W - M ≥ 2が必要。また、L - SC ≤ N×3の場合、W - N ≥ 2が必要。

■ねじ径指定/ねじ径指定・スパナ溝付

Type	D	L 指定0.1mm単位 *D=5,35,40,50は指定0.5mm単位	SC 指定0.5mm単位 *スパナ溝付のみ	M・N (並目) 選択	W	l1
ねじ径指定						
ねじ径指定・スパナ溝付						
一般構造用鋼	* 5	15.0~100.0	0~92.0	2,6 3	4	8
NETS	6	15.0~300.0	0~292.0	3 4	5	8
ETKS	8	15.0~400.0	0~392.0	3 4 5	7	8
PETS	10	20.0~600.0 (500)	0~592.0 (492)	3 4 5 6	8	8
BETS (D≤30)	12	25.0~700.0 (500)	0~690.0 (490)	4 5 6 8	10	10
BETR (D≤30)	15	30.0~800.0 (500)	0~790.0 (490)	5 6 8 10	13	10
SUS304	20	40.0~800.0 (500)	0~790.0 (490)	5 6 8 10 12	17	10
SETS (D≤30)	25	50.0~900.0	0~890.0	5 6 8 10 12 16	22	15
A2017	30	60.0~1000.0	0~985.0	5 6 8 10 12 16 20	27	15
AETTF (6≤D≤30)	* 35	75.0~900.0	0~885.0	6 8 10 12 16 20 24	30	20
AETTS (6≤D≤30)	* 40	75.0~1000.0	0~980.0	8 10 12 16 20 24 36	36	20
ABETTF (6≤D≤20, L≤500)	* 50	75.0~1000.0	0~980.0	10 12 16 20 24 41	41	20

- L寸、SC寸の( )は黒アルマイトに適用。
- SC ≤ M×3の場合、W - M ≥ 2が必要。また、L - SC ≤ N×3の場合、W - N ≥ 2が必要。
- B□□□□・A□□□□は指定0.5mm単位となります。
- (L ≤ M×2 + N×2 + 下穴深さ) + (N×2 + 下穴深さ) の場合、めねじ下穴が貫通及び大きいタップ有効長を優先させるため、小さいタップの有効長が短くなります。(MD、NDの場合は(MD×3 + 下穴深さ) + (ND×3 + 下穴深さ)になります。)

■L寸公差表

L寸	L寸公差
8 ≤ L ≤ 300	±0.1
300 < L ≤ 600	±0.3
600 < L ≤ 1000	±0.4



●L寸固定  
2 日日出荷

●L寸指定/L寸・ねじ径指定 (下記を除く)  
2 日日出荷

●三価クロメート、白・黒アルマイト  
5 日日出荷

※注文切  
正午迄  
PM 3:00迄  
PM 6:00迄  
※P.134

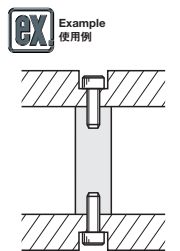
●ストークA早割は1明細行当たり一律300円  
●ストークAIは3本以上で1明細行当たり一律810円

※注文切  
正午迄  
PM 3:00迄  
PM 6:00迄  
※P.134

●ストークA早割は1明細行当たり一律300円  
●ストークAIは3本以上で1明細行当たり一律2,160円

※注文切  
PM 8:00迄  
※P.134

●3本以上で1明細行当たり一律1,350円  
●三価クロメートはストーク適用外



Order 注文例

型式	L	SC	M	N
ETKR10	150			
ETKRF20	150			
ETKF20	400		M8	N10
SETS25	500	SC100	M10	N12