



STANDS FOR DEVICE -COMPACT TYPE-

デバイス取付用スタンド

-コンパクト・通し穴タイプ-

□: 新価格

CADデータフォルダ名: 31_Posts

■特長: 省スペースで設置可能なデバイス取付用支柱とスタンドのセットです。

■セット品(支柱+ブラケット)



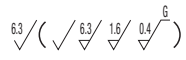
■セット品(支柱+ブラケット)

Type		支柱		ブラケット		A付属品		
棒状	パイプ	材質	硬度	S表面処理	材質	S表面処理	棒状	パイプ
FBSNM	FSBAM	S45C相当	高周波焼入	無電解ニッケルメッキ	S45C	低温黒色クロムメッキ	止めねじ	キャップ (P2343)
MFSBN	MFSBA	S45C相当	—	四三酸化鉄皮膜	S45C	無電解ニッケルメッキ	止めねじ	—
KFSBN	KFSBA	SUS304	—	—	SUS304	—	—	—
MSFSBN	MFSBB	S45C相当	高周波焼入	無電解ニッケルメッキ	S45C	無電解ニッケルメッキ	—	—
FSTNM	FSTAM	S45C相当	—	—	S45C	—	—	—
MFSTN	MFSTA	SUS304	—	—	SUS304	—	—	—
MSFSTN	MFSTB	S45C相当	—	—	S45C	—	—	—
KBFSBN	KBFSBA	S45C相当	—	—	S45C	—	—	—
MSFSS	MFSSS	SUS304	—	—	SUS304	—	—	—

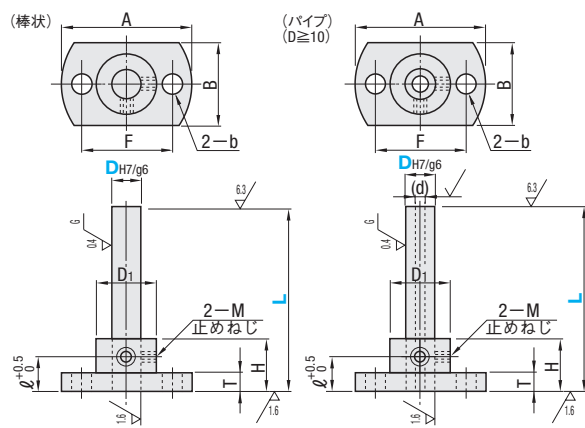
■ブラケット単品

Type	材質	S表面処理	A付属品
MFSBF	S45C	低温黒色クロムメッキ	止めねじ
MFSTF	S45C	無電解ニッケルメッキ	—
MFSLF	S45C	四三酸化鉄皮膜	—
MFSS	SUS304	—	—

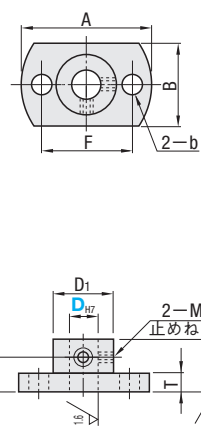
*表面高周波焼入(支柱): 58HRC~ 深度1.0~1.5
 *スタンド用支柱のみ必要な場合はP2343・2344をご参照ください。
 *支柱の無電解ニッケルメッキ・四三酸化鉄皮膜は両端面及び溝部には表面処理がつかない場合があります。



●セット品(支柱+ブラケット)



●ブラケット単品



型式		L		A	B	F	D1	H	T	l	b	M	(d)
Type	Dg6	指定1mm単位											
セット品	ブラケット単品	*6	-0.004 -0.012	50~150	33	18	23	14	20	6	12.5		
(棒状)	(パイプ)	8	-0.005	50~200	38	20	26	16	30	8	15	4.5	M4
FBSNM	FSBAM	10	-0.014	50~250	40	22	28	18	35	8	18	5.5	M4
MFSBN	MFSBA	12	-0.006	50~300	46	24	32	20	35	8	20	6.6	M5
KFSBN	KFSBA	15	-0.017	75~350	56	29	40	25	40	8	25	6.6	M5
MFSBN	MFSBB	20	-0.007	75~400	63	34	46	30	45	10	25	6.6	M5
FSTNM	FSTAM	25	-0.020	75~450	78	41	56	37	50	10	30	9	M6
MFSTN	MFSTA	30	-0.020	100~450	82	46	62	42	60	10	30	9	M6
MSFSTN	MFSTB												
KBFSBN	KBFSBA												
MSFSS	MFSSS												

*1 D6はFSTNM、MFSBN、MFSTN、MSFSTN、MFSBF、MFSTFのみ適用となります。●パイプ支柱はD10以上の適用となります。●ブラケット単品の有無は価格表にてご確認ください。

Order 注文例

型式 - L

MFSNT15 - 250

MFSBF20

Delivery 出荷日

●セット品

3 日 出荷

ストーク A 翌日出荷 800円/1本 PM 6:00迄 送料 P134

●3本以上で1明細行当たり一律2,160円

Price 価格

数量スライド価格 (●1円未満切り捨て) P133

数量区分	標準対応	個別対応
数量	1~9	10~14
値引率	基準単価	5%
	15~19	10%
	20~30	18%
	31~	お見積り

●表示数量超えはWOSにてご確認ください。

●ブラケット単品

在庫品 翌日出荷 送料 P133

●ご希望によりPM6:00迄、当日出荷受付致します。

■セット品(支柱+ブラケット)

D	L	¥基準単価									
		棒状					パイプ				
		*2FBSNM	MFSBN	KFSBN	*2MSFSBN	FSBAM	MFSBA	KFSBA	MFSBB	KBFSBA	MFSSS
		FSTNM	MFSTN		MSFSTN	FSTAM	MFSTA		MFSTB		
6	最小L~100	1,410	1,210	—	1,330	—	—	—	—	—	—
	101~150	1,750	1,430	—	1,610	—	—	—	—	—	—
8	最小L~100	1,430	1,210	1,440	1,350	1,080	2,790	—	—	—	—
	101~200	1,780	1,500	1,810	1,680	1,380	3,120	—	—	—	—
10	最小L~150	1,540	1,310	1,560	1,440	1,170	2,890	1,800	1,560	1,830	1,690
	151~250	1,930	1,620	1,960	1,810	1,480	3,270	2,250	1,960	2,280	2,120
12	最小L~150	1,610	1,370	1,640	1,590	1,230	3,230	1,880	1,640	1,910	1,910
	151~300	2,010	1,700	2,050	2,000	1,550	3,620	2,340	2,040	2,380	2,370
15	最小L~200	1,750	1,490	1,790	1,930	1,320	4,420	2,010	1,740	2,050	2,260
	201~350	2,200	1,860	2,230	2,400	1,680	4,910	2,510	2,190	2,550	2,830
20	最小L~200	2,020	1,710	2,060	2,410	1,530	6,010	2,210	1,930	2,240	2,890
	201~400	2,520	2,140	2,560	3,020	1,940	6,610	2,770	2,400	2,810	3,620
25	最小L~200	2,360	2,000	2,400	3,150	1,790	7,860	2,630	2,280	2,670	3,750
	201~450	2,950	2,500	3,000	3,940	2,260	8,630	3,290	2,860	3,340	4,700
30	最小L~200	2,850	2,410	2,880	4,130	2,130	9,490	3,170	2,760	3,220	4,810
	201~450	3,560	3,000	3,600	5,150	2,720	10,520	3,960	3,450	4,020	6,020

■ブラケット単品

D	¥基準単価		
	MFSBF	MFSTF	MFSSS
6	790	—	—
8	830	820	2,220
10	900	870	2,380
12	940	930	2,610
15	1,080	1,050	3,680
20	1,270	1,250	4,760
25	1,540	1,510	6,130
30	1,900	1,840	7,120

*2 FBSNM、MSFSBNはD6はありません。