

STANDS FOR DEVICE -CIRCULAR FLANGE TYPE-

デバイス取付用スタンド

—丸フランジ・通し穴タイプ—

■特長：丸フランジタイプのデバイス取付用支柱とスタンドのセットです。

■セット品(支柱+ブラケット)



■ブラケット単品



RoHS10

■セット品(支柱+ブラケット)

Type			支柱			ブラケット		A付属品	
丸フランジ	丸フランジ	ノック穴付	棒状	パイプ	ノック穴付	棒状	パイプ	ノック穴なし	ノック穴付
CSTN	CSTA	CSPN	S45C相当	高周波焼入	—	FC250	四三酸化鉄皮膜 または リン酸塩皮膜	止めねじ 六角穴付 ボルト	止めねじ 六角穴付 ボルト キャップ (P2343)
MCSTN	MCSTA	MCSPN	S45C相当	—	無電解ニッケルメッキ	FC250	—	—	—
SCSTN	SCSTA	SCSPN	SUS304	—	—	FC250	無電解ニッケルメッキ	—	—
CSTNM	CSTAM	—	S45C相当	高周波焼入	無電解ニッケルメッキ	FC250	—	—	—
MCSTNM	MCSTAM	—	S45C相当	—	—	FC250	—	—	—
SCSTNM	SCSTAM	—	SUS304	—	—	FC250	—	—	—

■ブラケット単品

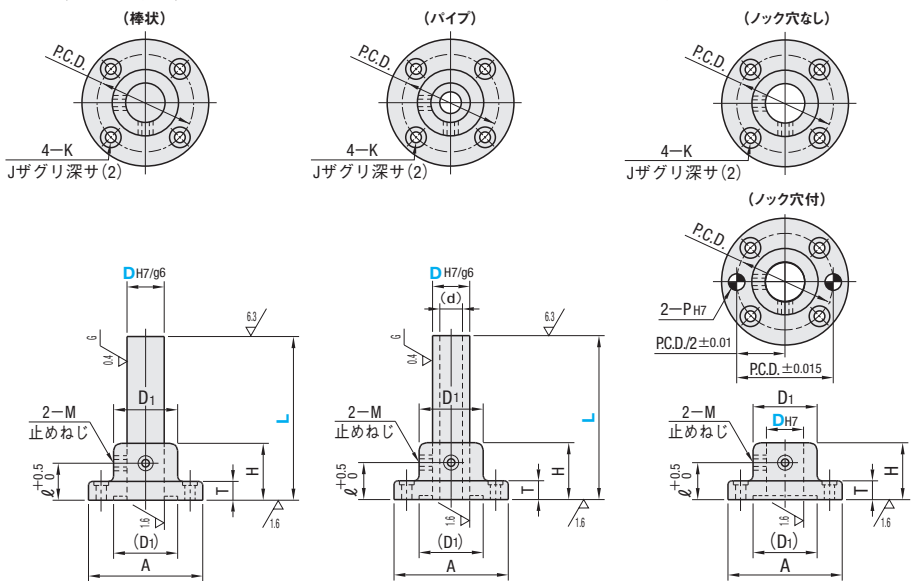
*ノック穴付にはノックピンが付きます。

Type		M材質	S表面処理	A付属品	
ノック穴なし	ノック穴付			ノック穴なし	ノック穴付
CSTF	CSPF	FC250	四三酸化鉄皮膜またはリン酸塩皮膜 無電解ニッケルメッキ	止めねじ	止めねじ ノックピン(SUJ2)
CSTFM	—			—	—

*表面高周波焼入(支柱)：58HRC～、深度1.0～1.5
 *支柱の無電解ニッケルメッキは両端面及び溝部には表面処理がつかない場合があります。
 *六角穴付ボルトはブラケットが四三酸化鉄皮膜の場合は四三酸化鉄皮膜のボルト、
 無電解ニッケルメッキの場合は三価クロメートのボルトとなります。
 *FC250の四三酸化鉄皮膜に関しては、錆肌が生じる可能性があります。

●セット品(支柱+ブラケット)

●ブラケット単品



型式 Type	Dg6	L										ノック穴付ブラケットの場合		A付属品 六角穴付ボルト (セットのみ)			
		指定1mm単位	A	D1	H	T	ℓ	P.C.D.	K	J	M	(d)	PH7		許容差	付属ノックピン (2本)公差m6	
セット品 (棒状) CSTN (パイプ) CSTA	10	-0.005 -0.014	50~250	56	26	35	12	18	43	4.5	11	M4	6.0			M4-20×4本	
	12	-0.006 -0.017	50~300	68	28	40	12	18	51	5.5	13	M4	6.0			M5-20×4本	
セット品 (棒状ノック穴付) CSPN MCSPN SCSPN	15	-0.006 -0.017	75~350	75	31	40	12	20	56	6.6	15	M5	10.0			M6-25×4本	
	20	-0.007 -0.020	75~400	86	40	45	12	25	65	6.6	15	M5	11.7	6	+0.012 0	MSTM6-20	M6-25×4本
単品 ブラケット単品 CSTF CSTFM	25	-0.007 -0.025	75~450	100	45	50	15	30	75	9	18	M6	15.2	8	+0.015 0	MSTM8-20	M8-25×4本
	30	-0.009 -0.025	100~450	106	50	60	15	40	80	11	20	M8	16.0	10	+0.015 0	MSTM10-30	M10-35×4本
単品 ブラケット単品 CSTF CSTFM	40	-0.009 -0.025	150~500	125	60	80	15	50	95	14	24	M10	20.1	10	+0.015 0	MSTM10-30	M10-35×4本
	50	-0.009 -0.025	200~600	140	70	100	15	50	106	14	24	M10	30.8	10	+0.015 0	MSTM10-30	M12-35×4本



Order
注文例

型式 — L
MCSPN50 — 500
CSTF20



Delivery
出荷日

●セット品
3 日目出荷



ストック A 翌日出荷 800円/1本

ご注文締切

PM 6:00迄 P.134

●ブラケット単品



在庫品

翌日出荷 P.133

◎ご希望によりPM6:00迄、当日出荷受付致します。

◎3本以上で1明細行当たり一律2,160円