

STRUT CLAMPS -CROSS TYPE-

支柱クランプ

—同径直交/同径直交勝手違い—



CADデータフォルダ名: 31_Posts

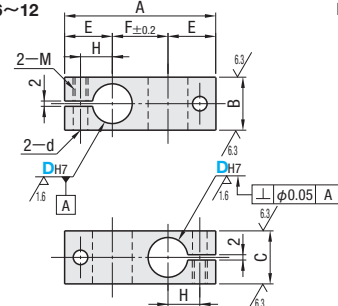
■特長: 同径の支柱を直交させて使用する最も一般的なタイプです。



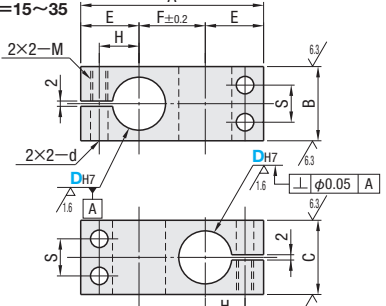
Type		M材質	S表面処理	A付属品
同径直交	同径直交勝手違い	一般構造用鋼	四三酸化鉄皮膜	六角穴付ボルト
KDST	KDSTK	—	—	六角穴付ボルト(ステンレス)
MDKT	MDKTK	—	無電解ニッケルメッキ	六角穴付ボルト
ALKD	ALKDK	アルミ合金	黒アルマイト	六角穴付ボルト
HLKD	HLKDK	—	白アルマイト	六角穴付ボルト(ステンレス)
SLKD	SLKDK	SUS304	—	六角穴付ボルト(ステンレス)

④四三酸化鉄皮膜と黒アルマイト品にはCBボルト、その他にはSCBボルトが付きます。

同径直交 D=6~12

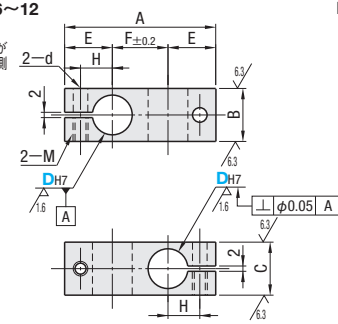


D=15~35

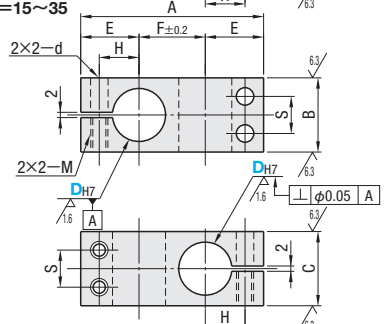


同径直交 勝手違い D=6~12

*締結ボルトの挿入方向が上記同径直交の反対側となります。



D=15~35



型式		Type									
同径直交	同径直交勝手違い	DH7	A	B	C	E	F	H	S	M (並目)	d
MDKT	MDKTK	8	41	12	12	14	13	8	—	M5	5.5
ALKD	ALKDK	10	45	16	16	15	15	9	—		
HLKD	HLKDK	12	49	16	16	16	17	10	—		
SLKD	SLKDK	15	57	22	22	18	21	12	11		
		16	69	28	28	22	25	15	14	M6	6.6
		20	83	32	32	25	33	18	16		
		25	95	40	40	29	37	21	20		
		30	107	45	45	32	43	24	24		
		35								M8	9

①SLKD・SLKDKはD寸法30までの規格です。②ALKD・ALKDK・HLKD・HLKDK・SLKD・SLKDKのD寸法6はありませぬ。
 ③DH7公差、直角度はスリット加工前の公差です。④HLKDおよび勝手違いのD寸法16はありませぬ。
 ⑤かん合する軸公差は、φ6・φ8をお奨めします。また締付にあたってはロングレンチのご使用をお奨めします。

Order 注文例
 型式 KDST20

Delivery 出荷日
 在庫品 翌日出荷 約 P.133

●KDST・MDKT・ALKD・HLKD
 ●その他
 3 日日出荷

●ALKD・HLKD・KDSTK・MDKTK・ALKDK・HLKDK・SLKDK
 ●数量スライド価格 (※1円未満切り捨て) P.133
 ●数量スライド価格 (※1円未満切り捨て) P.133

Price 価格

●KDST・MDKT
 ●数量スライド価格 (※1円未満切り捨て) P.133

数量区分	標準対応				個別対応	
	小口	大口	小口	大口	小口	大口
数量	1~4	5~12	13~19	20~29	30~80	81~
値引率	基準単価	5%	10%	18%	21%	—
出荷日	通常				お見積り	

●SLKD
 ●数量スライド価格 (※1円未満切り捨て) P.133

数量区分	標準対応				個別対応	
	小口	大口	小口	大口	小口	大口
数量	1~4	5~12	13~19	20~29	30~80	81~
値引率	基準単価	5%	10%	18%	18%	—
出荷日	通常				お見積り	

●数量スライド価格 (※1円未満切り捨て) P.133

数量区分	標準対応				個別対応	
	小口	大口	小口	大口	小口	大口
数量	1~4	5~12	13~19	20~30	31~	—
値引率	基準単価	5%	10%	18%	—	—
出荷日	通常				お見積り	

D	¥基準単価									
	同径直交					同径直交勝手違い				
	KDST	ALKD	MDKT	HLKD	SLKD	KDSTK	ALKDK	MDKTK	HLKDK	SLKDK
6	1,130	—	1,260	—	—	1,130	—	1,260	—	—
8	990	1,100	1,100	1,310	1,570	990	1,100	1,100	1,310	1,570
10	1,160	1,280	1,280	1,520	1,820	1,160	1,280	1,280	1,520	1,820
12	1,360	1,520	1,520	1,780	2,090	1,360	1,520	1,520	1,780	2,090
15	1,620	1,810	1,810	2,100	2,440	1,620	1,810	1,810	2,100	2,440
16	1,620	1,810	1,810	—	2,640	—	—	—	—	—
20	1,960	1,990	2,170	2,500	2,940	1,960	1,990	2,170	2,500	2,940
25	2,370	2,630	2,630	3,010	3,840	2,370	2,630	2,630	3,010	3,840
30	2,960	3,280	3,280	3,730	4,730	2,960	3,280	3,280	3,730	4,730
35	3,650	4,040	4,040	4,570	—	3,650	4,040	4,040	4,570	—

■付属ボルト

D	付属ボルト
6	M4-10 2本
8	M5-12 2本
10	M5-15 2本
12	M5-15 2本
15	M5-20 4本
16	M5-20 4本
20	M6-25 4本
25	M6-30 4本
30	M8-35 4本
35	M8-40 4本

③1 各種支柱クランプ