



COMPACT STRUT CLAMPS - CROSS TYPE-

コンパクト支柱クランプ

—同径直交/異径直交—



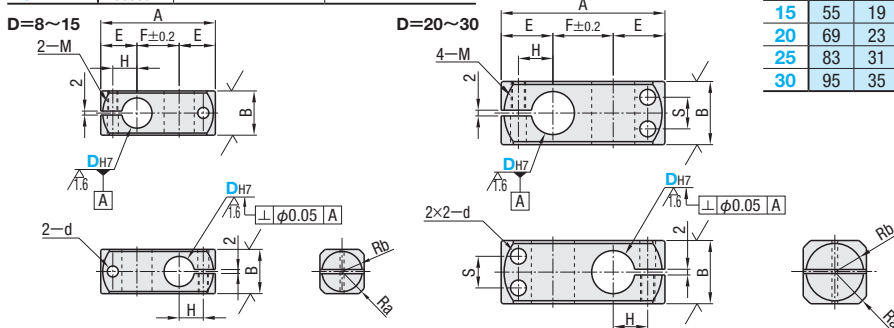
CADデータフォルダ名: 31_Posts

■特長: エッジに形状加工がされているコンパクトな支柱クランプです。

■同径直交



Type	材質	表面処理	付属品
KDSTR	一般	四三酸化鉄皮膜	六角穴付ボルト
MDKTR	構造用鋼	無電解ニッケルメッキ	六角穴付ボルト(ステンレス)
ALKDR	アルミ合金	黒アルマイト	六角穴付ボルト
HLKDR		白アルマイト	六角穴付ボルト(ステンレス)
SLKDR	SUS304	—	六角穴付ボルト(ステンレス)



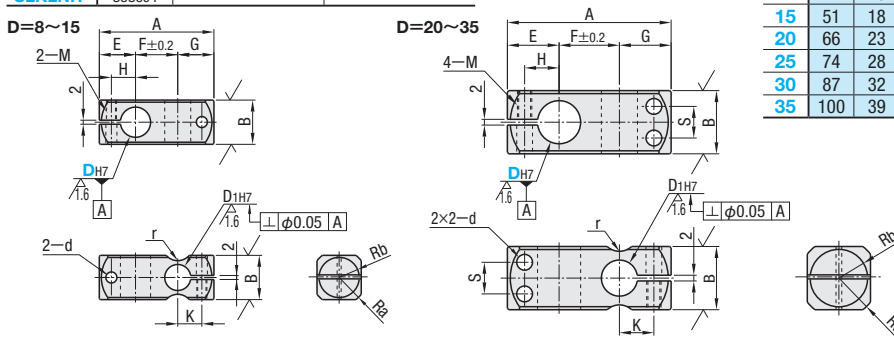
D	A	F
8	39	11
10	43	13
12	47	15
15	55	19
20	69	23
25	83	31
30	95	35

RoHS 10

■異径直交



Type	材質	表面処理	付属品
KLSTNR	一般	四三酸化鉄皮膜	六角穴付ボルト
MLSTNR	構造用鋼	無電解ニッケルメッキ	六角穴付ボルト(ステンレス)
ALKLN	アルミ合金	黒アルマイト	六角穴付ボルト
HLKLN		白アルマイト	六角穴付ボルト(ステンレス)
SLKLN	SUS304	—	六角穴付ボルト(ステンレス)



D	A	F
8	39	12
10	43	14
12	47	16
15	51	18
20	66	23
25	74	28
30	87	32
35	100	39

RoHS 10

型式		DH7	D1H7	B	E	G	H	K	Ra	Rb	r	S	d	M (並目)		
同径直交 KDSTR MDKTR ALKDR HLKDR SLKDR	異径直交 KLSTNR MLSTNR ALKLN HLKLN SLKLN	8	+0.015 0	6	+0.012 0	12	14	13	8	7	7.6	5	3	5.5	M5	
		10	0	8	0	16	15	14	9	8	9.8	7	4			
		12	+0.018 0	10	+0.015 0	22	18	15	12	9	10.4	10	5			
		15	0	15	0	28	23	20	15	12	17.7	13	7.5			11
		20	+0.021 0	20	+0.018 0	32	26	20	18	16	20.9	15	10			14
	25	0	25	0	40	30	25	21	16	25.6	19	10	16	6.6	M6	
	30	+0.025 0	30	+0.021 0	45	33	28	24	19	29.1	21.5	12.5	18			
	35	0	35	0	50	36	30	26	20	32.8	24.2	13.5	20			
	40	0	40	0	55	39	32	28	22	36.5	26.9	14.5	22			
	45	0	45	0	60	42	34	30	24	40.2	29.6	15.5	24			

①D寸法35はMLSTNR・SLKLNのみ適用となります。
 ②DH7、D1H7公差、直角度はスリット加工前の公差です。
 ③かん合する軸公差は、g6・h6をお奨めします。また締付にあたってはロングレンチのご使用をお奨めします。

Order 注文例

型式
KDSTR20
KLSTNR20

Delivery 出荷日 3 日目出荷

ストーク A 翌日出荷 500円/1本 PM 6:00迄 P.134

③3本以上で1明細行当たり一律1,350円

Price 価格

数量区分 標準対応 個別対応

数量	1~4	5~12	13~19	20~29	30~50	51~
割引率	基準値	5%	10%	18%	21%	お見積り
出荷日	通常					+7日

■数量スライド価格 (①円未満切り捨て) P.133

④ALKDR、ALKLN、HLKDR、HLKLNは30以上の出荷日・価格共に
お見積りになります。

大口 出荷日 +7 日目出荷

数量 30~50

⑤ストーク対応不可
⑥ALKDR、ALKLN、HLKDR、HLKLNは除く

■同径直交

D	¥基準単価				
	KDSTR	MDKTR	ALKDR	HLKDR	SLKDR
8	1,800	2,090	2,000	2,000	2,710
10	2,100	2,430	2,330	2,330	3,170
12	2,480	2,840	2,740	2,740	3,730
15	2,940	3,360	3,260	3,260	4,430
20	3,520	4,000	3,910	3,910	5,320
25	4,280	4,830	4,740	4,740	6,460
30	5,320	6,000	5,900	5,900	7,940

■異径直交

D	¥基準単価				
	KLSTNR	MLSTNR	ALKLN	HLKLN	SLKLN
8	2,440	2,790	2,690	2,690	3,110
10	2,510	2,880	2,790	2,790	3,350
12	2,620	2,990	2,890	2,890	3,950
15	3,090	3,520	3,420	3,420	4,690
20	3,720	4,220	4,130	4,130	5,620
25	4,520	5,090	4,990	4,990	6,800
30	5,630	6,330	6,240	6,240	8,380
35	—	7,780	—	—	10,310

■付属ボルト

D	付属ボルト	
	同径直交	異径直交
8	M5-12 2本	M5-12 4本
10	M5-15 2本	M5-15 4本
12	M5-15 2本	M5-15 4本
15	M6-20 2本	M6-20 4本
20	M6-25 2本	M6-25 4本
25	M6-30 2本	M6-30 4本
30	M8-35 2本	M8-35 4本
35	—	M8-40 4本