



SUPER COMPACT STRUT CLAMPS -TAP TYPE-

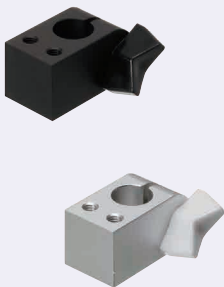
超コンパクト支柱クランプ

—垂直タップ蝶ノブ付/平行タップ蝶ノブ付/垂直タップ/平行タップ—

CADデータフォルダ名: 31_Posts

■特長: 安価でコンパクトなタップ付の支柱クランプ。蝶ノブ付なら段取り替えが容易です。

■垂直タップ蝶ノブ付
平行タップ蝶ノブ付

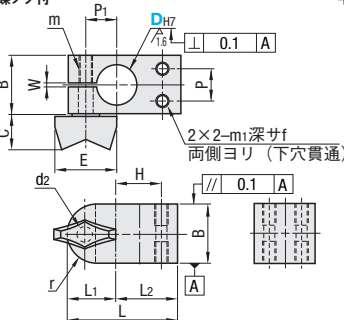


RoHS10

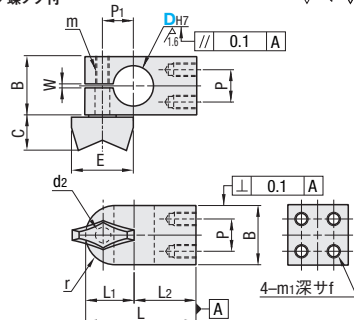
Type		材質	S表面処理	A付属品
垂直タップ	平行タップ			
AMNCC	AQMCC	アルミ合金	黒アルマイト	蝶ノブ(黒)
AMNWC	AQMWC			

*蝶ノブ頭部: ナイロン66
ネジ部: SWRM-10(三価クロメート処理)

垂直タップ蝶ノブ付



平行タップ蝶ノブ付



√ (1/5)

型式		B	L	L1	L2	r	H	m1	f	P	P1	W	d2	m	Y基準準備						
Type	DH7														垂直タップ	平行タップ					
垂直タップ AMNCC AMNWC	6	+0.012 0	10	21.5	10.5	11	5	8	M2.6	4	5	6.5	1	3.5	M3	18	10.5	AMNCC・AMNWC	980	AQMCC・AQMWC	980
	8	+0.015 0	12	25	11	14	6	10	M3	5	6	7						1,000	1,000		
	10	+0.018 0	16	29.5	13.5	16	8	11	M4	6	8	8.5						1,130	1,130		
	12	+0.018 0	18	32	14	18	9	13	M4	6	8	9						1,160	1,160		
	15	+0.018 0	22	41	18	23	11	17	M5	8	12	12						1,270	1,270		

①DH7公差、直角度はスリット加工前の公差です。②かん合する軸の公差は、g6・f8をお奨めします。③D部に軸を入れない状態で蝶ノブを締め込まないでください。



Order 注文例
型式
AQMWC10



Delivery 出荷日
在庫品 翌日出荷 特 P133
ご希望によりPM6:00迄、当日出荷受付致します。



■数量スライド価格 (①1円未満切り捨て) P133

数量区分	標準対応				個別対応
	小口	大口	小口	大口	
数量	1~9	10~12	13~14	15~20	21~
値引率	基準準備	5%	10%	18%	お見積り
出荷日	通常				お見積り

②表示数量超えはWOSにてご確認ください。

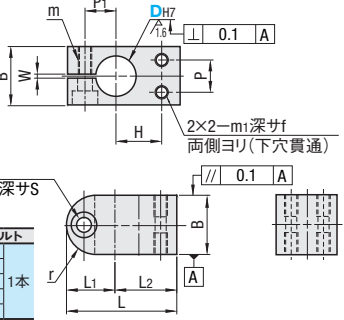
■垂直タップ/平行タップ



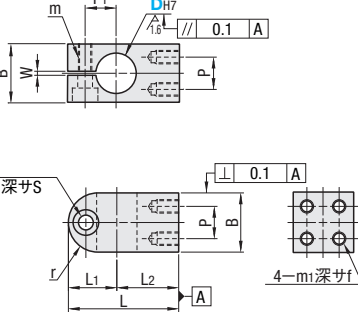
RoHS10

Type		材質	S表面処理	A付属品
垂直タップ	平行タップ			
AMNC	AQMC	アルミ合金	黒アルマイト	六角穴付ボルト
AMNW	AQMW			

垂直タップ



平行タップ



√ (1/5)

D	付属ボルト
6	M3-6
8	M3-8
10	M4-10
12	M4-12
15	M5-15

1本

型式		B	L	L1	L2	r	H	m1	f	P	P1	W	m	d1	d2	S	Y基準準備				
Type	DH7																垂直タップ	平行タップ			
垂直タップ AMNC AMNW	6	+0.012 0	10	21.5	10.5	11	5	8	M2.6	4	5	6.5	1	M3	6.5	3.5	3.5	AMNC・AMNW	830	AQMC・AQMW	830
	8	+0.015 0	12	25	11	14	6	10	M3	5	6	7						840	840		
	10	+0.018 0	16	29.5	13.5	16	8	11	M4	6	8	8.5						950	950		
	12	+0.018 0	18	32	14	18	9	13	M4	6	8	9						980	980		
	15	+0.018 0	22	41	18	23	11	17	M5	8	12	12						1,050	1,050		

①DH7公差、直角度はスリット加工前の公差です。②かん合する軸の公差は、g6・f8をお奨めします。また締付にあたってはロングレンチのご使用をお奨めします。



Order 注文例
型式
AMNC8



Delivery 出荷日
在庫品 翌日出荷 特 P133
ご希望によりPM6:00迄、当日出荷受付致します。



■数量スライド価格 (①1円未満切り捨て) P133

数量区分	標準対応				個別対応
	小口	大口	小口	大口	
数量	1~9	10~12	13~14	15~20	21~
値引率	基準準備	5%	10%	18%	お見積り
出荷日	通常				お見積り

②表示数量超えはWOSにてご確認ください。