

STRUT CLAMPS -TAP TYPE SEPARATE-

# 支柱クランプ

—垂直タップセパレート/平行タップセパレート—



CADデータフォルダ名: 31\_Posts

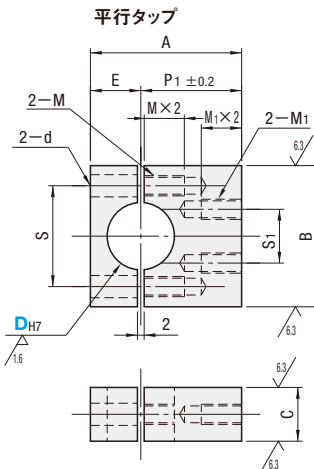
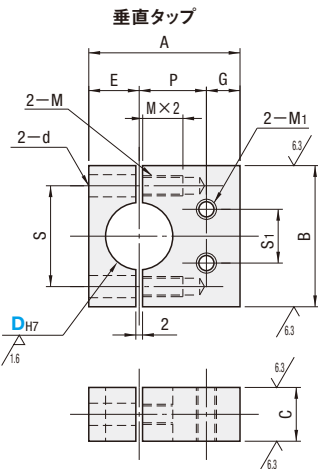
■特長: 構造物に組み込まれたスタンド用支柱に、あとから取付けることが可能です。

■垂直タップセパレート  
平行タップセパレート



RoHS10

Type		材質	S表面処理	A付属品
垂直タップ	平行タップ	SS400	四三酸化鉄皮膜	六角穴付ボルト
KRTP	KRPP		無電解ニッケルメッキ	六角穴付ボルト(ステンレス)
M RTP	M RPP	A6063	黒アルマイト	六角穴付ボルト
AR TP	AR PP			六角穴付ボルト(ステンレス)
S RTP	S RPP	SUS304	—	六角穴付ボルト(ステンレス)



型式		A	B	C	E	P	P1	G	S	d	M (並目)	S1	M1 (並目)	
垂直タップ KRTP M RTP AR TP S RTP	平行タップ KRPP M RPP AR PP S RPP	10	24	25	9	8	11	16	5	18	4.5	M4	8	M4
		12	28	28		10	13	18		20		M5	12	M5
	15	37	35	12	12	17	25	10	24	5.5	M6	16	M6	
	20	45	45	16	15	20	30		30		20	M8	28	M8
	25	51	50	19	18	23	33		35	6.6	25	M8	28	M8
	30	60	60	19	23	27	37		44	9	25	M8	28	M8
	35	66	65	22	26	30	40	50	9	28	M8	28	M8	

ⓂDH7公差はスリット加工前の公差です。 ⓂARTP 35は規格がありません。



Order  
注文例

型式  
KRTP15  
MRPP20



Delivery  
出荷日

在庫品 翌日出荷 ⓂP.133  
Ⓜご希望によりPM6:00迄、当日出荷受付致します。



Price  
価格

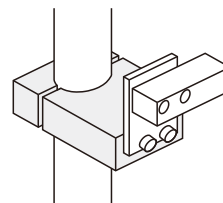
■数量スライド価格 (Ⓜ1円未満切り捨て) P.133

数量区分	標準対応				個別対応
	小口	中口	大口	特大	特大
数量	1~4	5~12	13~19	20~30	31~
値引率	5%	10%	10%	18%	お見積り

Ⓜ表示数量超えはWOSにてご確認ください。



Example  
使用例



Example  
使用例

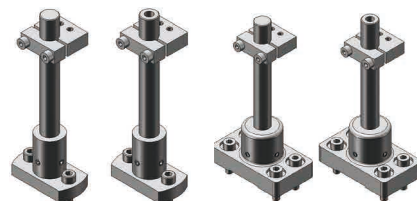
¥基準単価

D	KRTP KRPP	AR TP AR PP	M RTP M RPP	S RTP S RPP
10	3,410	3,750	3,750	4,680
12	3,730	4,140	4,140	5,160
15	4,290	4,760	4,760	5,930
20	4,940	5,450	5,450	6,800
25	5,680	6,300	6,300	7,850
30	6,540	7,260	7,260	8,710
35	7,510	—	8,360	10,430

■付属ボルト

D	付属ボルト
10	M4-15
12	M4-18
15	M5-20
20	M6-25
25	M6-30
30	M8-35
35	M8-40

2本



ⓂARTP 35は規格がありません。



Alteration  
追加

型式 (ALW)  
ARTP20 - ALW  
8 日日出荷

Alteration	Code	Spec.	¥/1Code
白アルマイト	ALW	AR TP、AR PPの黒アルマイトを白に変更します。 ⓂARTP、AR PPに適用 Ⓜステンレスボルト付属	400