


ECONOMY RIBS -PRECISION CASTING, THROUGH HOLE, DIMENSION FIXED-

精密铸造エコミーリブ

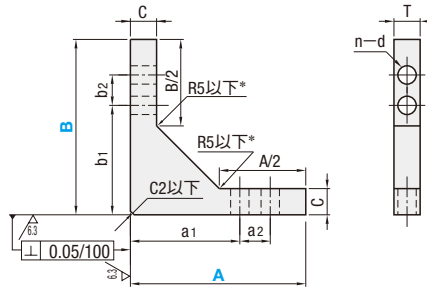
一通し穴 固定寸タイプ

● CADデータフォルダ名: 32_Ribs_and_Angle_Plates

■ 特長: 切削品に比べ精密铸造することで低価格を実現したエコミータイプ。直角度・精度は切削品と同等です。



Type	材質	表面処理
RQDB	SS400相当	四酸化鉄皮膜
RQDM	SS400相当	無電解ニッケルメッキ
RQDW	AC4B	白アルマイト



√(63/)

⦿ A=30・50の場合、A面取付穴は1つになります。

⦿ B=30・50の場合、B面取付穴は1つになります。

*一部サイズでは、ボルト頭が干渉しないようRを小さくします。

RoHS10

32 リブ・イケール
溶接スタンド

型式 Type	A	B	T		n (穴数)	d	a1	a2	b1	b2	C	¥基準単価		
			SS400	AC4B								RQDB	RQDM	RQDW
RQDB (四酸化鉄皮膜)	30*	30*	12	10	2	5.5	20	-	20	-	8	930	950	920
		50*							35	-		1,020	1,070	940
		80							50	15		1,240	1,260	980
	50*	50*			3		35	-	12	35	-	1,340	1,370	980
		80								50	15	1,440	1,530	990
		100								60	20	1,460	1,540	1,020
RQDM (無電解ニッケルメッキ)	80	80	12	4	6.5	50	15	50	15	20	1,630	1,740	1,150	
		100						60	20		1,750	1,870	1,230	
		150						90	30		2,080	2,130	1,700	
	100	100			4	6.5	60	20	25	60	20	1,860	2,010	1,410
		150								90	30	2,080	2,130	1,700

*A=30・50の場合はA面、B=30・50の場合はB面の取付穴が1つになります。

Order 注文例

型式	-	B
RQDB30	-	80
RQDW100	-	150

Delivery 出荷日

在庫品 翌日出荷 P.133
 ⦿ご希望によりPM6:00迄、当日出荷受付致します。

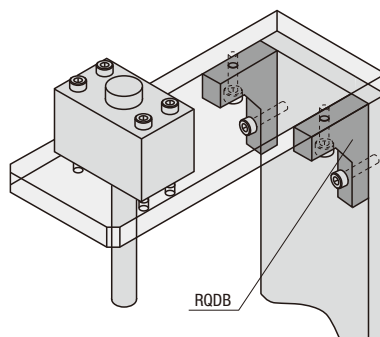
Price 価格

■数量スライド価格 (⦿1円未満切り捨て) P.133

数量区分	標準対応			個別対応
	小口	中口	大口	大口
数量	1~4	5~9	10~15	16以上
値引率	基準単価	5%	10%	お見積り

⦿表示数量超えはWOSにてご確認ください。

Example 使用例



■精密铸造エコミーリブは外観が気にならない場所、見えなところの補強に最適です。

■精密铸造リブと切削リブの違い
 精密铸造は切削と比べ多少ツヤが劣りますが、直角度は切削リブ(並級)と同等です。

■引張強さ比較表

機械的的特性の代表値	
引張強さ (N/mm)	
SS400	SS400相当
400以上	375~500

機械的的特性の代表値	
引張強さ (N/mm ²)	
A5052	AC4B
260	170以上

■AC4B(アルミニウム合金铸件)の材質特性
 铸造性が良く引張強さは高いですが伸びは少ないです。一般的に広く用いられます。