

RESIN HEXAGON SOCKET HEAD CAP SCREWS / SET SCREWS

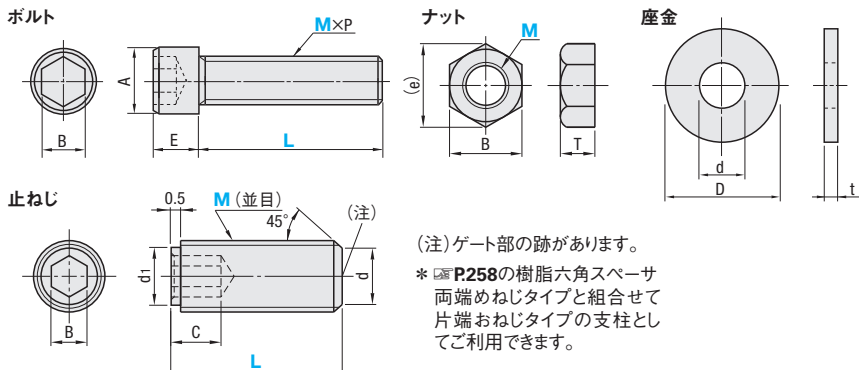
六角穴付樹脂ボルト/六角穴付樹脂止ねじ

—材質: RENV・PPS・PEEK—

CADデータフォルダ名: 34_Screws



Type				材質
ボルト	ナット	座金	止ねじ	
RENB	RENN	RENW	—	RENY(ガラス繊維強化ポリアミドMXD6)
PPSB	PPSN	PPSW	—	PPS(ポリフェニレンサルファイド)
PEKB	PEKN	PEKW	PEKSF	PEEK(ポリエーテルエーテルケトン)



〈ご注意〉
 ・樹脂ボルト、ナット、座金の表面色は製造ロット及び各種条件により若干変化する場合があります。
 ・外観に黒点(スラッジ)が入ることがありますが、性能には影響ありません。



六角穴付樹脂ボルト

型式	M × P	A	E	B	¥基準単価			¥スライド単価			*数量	
					*数量未満			*数量以上				
Type	M-L	P			RENB	PPSB	PEKB	RENB	PPSB	PEKB		
RENB PPSB PEKB	3-6	3	5.5	3	2.5	28	27	36	25	26	34	100
						30	29	38	27	28	36	
						34	32	40	31	30	38	
						40	38	42	36	36	40	
						48	46	60	43	44	57	
RENB PPSB PEKB	4-6	4	7	4	3	34	32	52	31	30	49	100
						38	36	56	34	34	53	
						40	38	58	36	36	55	
						48	46	62	43	44	59	
						54	51	76	49	48	72	
RENB PPSB PEKB	5-8	5	8.5	5	4	60	63	90	54	60	86	100
						60	57	90	54	54	86	
						64	63	110	58	60	105	
						76	80	120	68	76	114	
						90	93	140	81	88	133	
RENB PPSB PEKB	6-10	6	10	6	5	110	120	190	99	118	181	100
						110	120	190	99	118	181	
						110	120	190	99	118	181	
						140	160	220	126	150	209	
						170	190	290	153	180	276	
RENB PPSB PEKB	8-15	8	13	8	6	170	240	420	153	220	399	50
						210	260	440	189	250	418	
						250	310	480	225	290	456	
						290	380	520	261	360	494	
						330	480	560	297	450	532	
RENB	10-15	10	16	10	8	270	—	—	243	—	—	50
						300	—	—	270	—	—	
						330	—	—	297	—	—	
						360	—	—	324	—	—	
						390	—	—	351	—	—	
RENB	12-20	12	18	12	10	380	—	—	342	—	—	50
						420	—	—	378	—	—	
						460	—	—	414	—	—	
						490	—	—	441	—	—	
						520	—	—	468	—	—	

・RENY—Glassfiber Reinforced PolyamideMXD6(ガラス繊維強化ポリアミドMXD)
 RENV(レニー)はポリアミドMXD6をベースとし、ガラス繊維50%で強化した結晶性のエンジニアリングプラスチックです。エンブラの中でも最も大きい強度・弾性率を有し、耐油性や耐熱性にも優れることから金属の代替材料として用いられています。
 ・PPS—Polyphenylenesulfide(ポリフェニレンサルファイド)
 PPSは結晶性のスーパーエンジニアリングプラスチックです。優れた耐熱性を有し、高温度雰囲気中で長時間使用しても物性劣化はほとんどありません。また、耐薬品性、機械的特性、電気的特性、および寸法安定性にも優れています。

樹脂ナット

型式	M	B	(e)	T	¥基準単価			¥スライド単価		
					1~99コ			100~200コ		
Type	M	B	(e)	T	RENN	PPSN	PEKN	RENN	PPSN	PEKN
RENN PPSN PEKN	3	5.5	6.4	2.4	20	20	30	19	19	29
	4	7	8.1	3.2	32	32	40	30	30	38
	5	8	9.2	4	38	38	52	36	36	49
	6	10	11.5	5	76	76	126	72	72	120
	8	13	15	6.5	126	126	188	120	120	179
10	17	19.6	8	130	—	—	124	—	—	—
12	19	21.9	10	190	—	—	181	—	—	—

樹脂座金

型式	No.	D	d	t	¥基準単価			¥スライド単価		
					1~99コ			100~200コ		
Type	No.	D	d	t	RENW	PPSW	PEKW	RENW	PPSW	PEKW
RENW PPSW PEKW	3	7	3.2	0.5	20	20	22	19	19	21
	4	9	4.3	0.8	24	24	26	23	23	25
	5	10	5.3	1	28	28	32	27	27	30
	6	12.5	6.4	1.6	30	30	38	29	29	36
	8	17	8.4	1.6	80	80	98	76	76	93
10	21	10.5	2.0	100	—	—	95	—	—	—
12	24	13	2.5	150	—	—	143	—	—	—

樹脂止ねじ

型式	M-L	B	d1	C (最小)	d (最大)	¥基準単価	¥スライド単価
						1~99本	100~200本
Type	M-L	B	d1	C	d	¥基準単価	¥スライド単価
PEKSF	3-15	1.5	2.2	2	2	160	152
	4-20	2	2.8	2.5	2.5	190	181
	5-20	2.5	3.6	3	3.5	210	200
	6-25	3	4.4	3.5	4	260	247
	8-30	4	6	5	5.5	380	361

Order 注文例
 型式
 PPSB3-10
 PPSN3
 PPSW3
 PEKSF4-20

Delivery 出荷日
 在庫品 翌日出荷 P133
 *ご希望によりPM6:00迄、当日出荷受付致します。

数量区分	標準対応		個別対応
	小口	大口	
数量	1~200	201~	
出荷日	通常	お見積り	

*表示数量を超える場合はWOSにてご確認ください。

・PEEK—Polyetheretherketone(ポリエーテルエーテルケトン)
 PEEKは半結晶性の最高級性能を有するスーパーエンジニアリングプラスチックです。エンブラのなかでも最高レベルの耐薬品性を有し、PEEKを溶解する唯一の汎用化学品は濃硫酸だけです。また、耐熱性、耐摩耗性、難燃性、耐加水分解性にも優れています。

樹脂特性値 P257