


WASHER ASSEMBLED CROSS RECESSED SCREWS

座金組込十字穴付なべ小ねじ

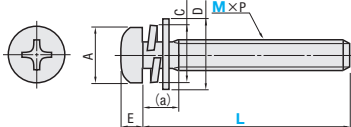
—単品販売—

■座金組込十字穴付なべ小ねじ
SW+JIS W組込



RoHS10

**NSET
SCBJ**




NSET	
ボルト	材質: SWCH相当
座金	ばね座金 JIS B 1251 平座金 JIS B 1256
表面処理	三価クロメート

SCBJ	
ボルト	材質: SUS304相当
座金	ばね座金 JIS B 1251 平座金 JIS B 1256

MxP	A	E	C (最大)	D	(a)	十字穴 番号
2 ×0.4	3.5	1.3	4.0	6.0	2.1	1
2.5 ×0.45	4.5	1.7	4.8	6.5	2.7	1
2.6 ×0.45	4.5	1.7	4.8	7.5	2.7	1
3 ×0.5	5.5	2.0	5.5	8.0	3.0	2
4 ×0.7	7.0	2.6	7.0	10.0	4.4	2
5 ×0.8	9.0	3.3	8.5	12.0	5.4	2
6 ×1.0	10.5	3.9	11.5	13.0	6.9	3

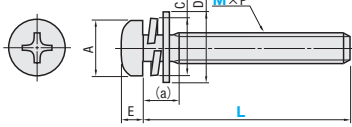
型式	M-L	NSET		SCBJ			
		¥基準単価	¥スライド単価	¥基準単価	¥スライド単価		
Type		1~99本	100~500本	1~29本	30~99本	100~149本	150~500本
NSET SCBJ	2 - 4	80	9	93	40	12	10
	5						
	6						
	8						
	2.5 - 4	—	—	94	41	13	11
	5						
	6						
	8						
	2.6 - 4	81	10	—	—	—	—
	5						
	6						
	8						
3 - 5	81	10	—	—	—	—	
6	76	5	—	—	—	—	
8	18		85	38	10	6	
10	21		6	—	—	—	—
12	77						
14	24	—		—	—	—	
15	27	—		—	—	—	
16	36	8	—	—	—	—	
20	36	11	—	—	—	—	
25	45	14	—	—	—	—	
30	51	16	—	—	—	—	
35	63	20	—	—	—	—	
40	69	21	—	—	—	—	
45	82	11	98	45	16	12	
50	78	7	—	—	—	—	
6	24		87	40	12	8	
8	27		8	—	—	—	—
12	30		9	87	40	12	8
16	33	10	—	—	—	—	
20	36	11	—	—	—	—	
25	45	14	—	—	—	—	
30	54	17	—	—	—	—	
35	60	19	—	—	—	—	
40	78	24	—	—	—	—	
45	87	28	—	—	—	—	
50	42	13	89	42	14	10	
5 - 8	36	11					
10	39	12					
12	42	13					
14	48	15	—	—	—	—	
16	60	19	—	—	—	—	
20	75	24	—	—	—	—	
25	90	29	—	—	—	—	
30	99	31	—	—	—	—	
35	105	33	—	—	—	—	
40	36	11	91	45	16	12	
4 - 10	51	16					
12	54	17					
14	60	19					
16	66	21	—	—	—	—	
20	78	24	—	—	—	—	
25	102	32	—	—	—	—	
30	117	37	—	—	—	—	
35	129	41	—	—	—	—	
40	132	42	—	—	—	—	
45	—	—	—	—	—	—	

■座金組込十字穴付なべ小ねじ
SW+JIS小型W組込



RoHS10

**PSET
PSETS**



PSET	
ボルト	材質: SWCH相当
座金	ばね座金 JIS B 1251 平座金 JIS B 1256
表面処理	三価クロメート

PSETS	
ボルト	材質: SUS304相当
座金	ばね座金 JIS B 1251 平座金 JIS B 1256

MxP	A	E	C (最大)	D	(a)	十字穴 番号
3×0.5	5.5	2.0	5.5	6.0	3.0	2
4×0.7	7.0	2.6	7.0	8.0	4.4	2
5×0.8	9.0	3.3	8.5	10.0	5.4	2
6×1.0	10.5	3.9	11.5	11.5	6.9	3

型式	M-L	PSET				PSETS			
		¥基準単価	¥スライド単価		¥基準単価	¥スライド単価			
Type		1~29本	30~99本	100~149本	150~500本	1~29本	30~99本	100~149本	150~500本
PSET PSETS	3 - 6	81	31	6	2	85	38	9	6
	8								
	10								
	12								
	4 - 6	83	33	7	3	87	40	11	7
	8								
	10								
	12								
	5 - 8	86	36	8	4	89	42	13	9
	10								
	12								
	15								
6 - 10	89	39	8	6	91	46	15	12	
12									
15									
20									



Order
注文例

型式

SCBJ6-10
PSET3-6



Delivery
出荷日



在庫品

翌日出荷 P.133

◎ご希望によりPM6:00迄、当日出荷受付致します。

数量区分	標準対応		個別対応
	小口	大口	
数量	1~500	501~	
出荷日	通常	お見積り	

◎表示数量超えはWOSIにてご確認ください。