

WASHERS / WASHERS FOR LONG HOLE / WASHERS

# 座金/長穴用座金/金属ワッシャ

—単品販売— —パック販売—

価格改訂


ステンレス・めっき品  
脱脂洗浄サービス  
対応商品詳細は下記URLへ  
<http://famisumi.jp>

■ : 値下げ価格  
■ : 新価格  
■ : スライド値引率変更

CADデータフォルダ名: 34\_Screws

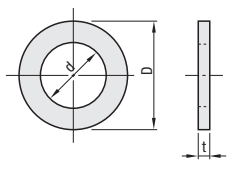
Ⓜ平座金・ばね座金にはお得な箱販売がございます。☑P.272

**平座金**



RoHS 10


**PWF SPWF**



PWF 材質 SPCC相当品  
 SPWF 材質 SUS304  
 S 表面処理 三価クロメート  
 JIS B 1256

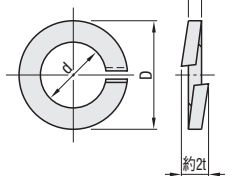
型式	d	D			t	PWF				SPWF				
						¥基準単価		¥スライド単価		¥基準単価		¥スライド単価		
		Type	呼び			1~24コ	25~199コ	200~499コ	500~1000コ	1~24コ	25~199コ	200~499コ	500~1000コ	
PWF	2	2.2	4.3	5	0.3									
	2.5	2.7	5	6.5	0.5	92	11	9	5	99	14	10	6	
	2.6	2.8												
	3	3.2	6.0	7.0	0.5									
	4	4.3	8.0	9.0	0.8	85	9	7	4	92	11	8	5	
	5	5.3	10.0	10.0	1.0									
	SPWF	6	6.4	12.5	12.5	1.6	92	11	9	5	99	14	10	6
		8	8.4	15.5	17.0									
		10	10.5	18.0	21.0	2.0	99	14	12	6	127	25	13	7
		12	13.0	21.0	24.0	2.5	102	15	13	7	158	36	17	9
16		17.0	28.0	30.0	3.0	127	25	20	12	177	45	24	13	
20	21.0	34.0	37.0		139	29	25	13	212	54	28	25		
24	25.0	39.0	44.0	4.0	170	41	30	15	353	90	50	30		

**ばね座金**



RoHS 10

**SLW SSLW**



SLW 材質 SWRH  
 SSLW 材質 SUS304N  
 S 表面処理 三価クロメート  
 JIS B 1251

型式	d	D			t	SLW				SSLW			
						¥基準単価		¥スライド単価		¥基準単価		¥スライド単価	
		Type	呼び			1~24コ	25~199コ	200~499コ	500~1000コ	1~24コ	25~199コ	200~499コ	500~1000コ
SLW	2	2.1	4.4	0.5									
	2.5	2.6	5.2	0.6	137	21			137	21	10	5	
	2.6	2.7	5.3										
	3	3.1	5.9	0.7									
	4	4.1	7.6	1.0	130				130	21	9		
	5	5.1	9.2	1.3			21						
SSLW	6	6.1	12.2	1.5	137								
	8	8.2	15.4	2.0	140				144	22	11	6	
	10	10.2	18.4	2.5	151	22	13	6	186	25	14	7	
	12	12.2	21.5	3.0	154	23	14	7	221	35	18	9	
	16	16.2	28.0	4.0	179	25	19	9	235	45	25	12	
	20	20.2	33.8	5.1	221	34	30	15	244	51	30	21	
	24	24.5	40.3	5.9	235	40	36	18	253	80	40	30	

Order 注文例

型式 PWF3

Delivery 出荷日

在庫品


翌日出荷 ☑ P.133

☑ご希望によりPM6:00迄、当日出荷受付致します。

数量区分	標準対応	個別対応
	小口	大口
数量	1~1000	1001~
出荷日	通常	お見積り

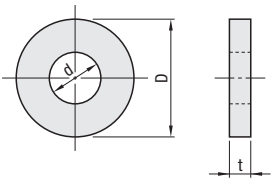
☑表示数量超えはWOSにてご確認ください。

**長穴用座金**



RoHS 10

Type	材質	表面処理
PACK-PWFN	SPCC	三価クロメート
PACK-SPWFN	SUS304	—




**■特長**  
 ・通常の平座金に対して厚みがある平座金長穴時の  
 漏れ防止にご利用ください。

型式	Type	呼び	PACK-PWFN			PACK-SPWFN			入り数	PACK-PWFN		PACK-SPWFN	
			d	D	T	d	D	T		¥基準単価	¥スライド単価	¥基準単価	¥スライド単価
			1~2パック	3パック以上	1~2パック	3~500パック							
PACK-PWFN	Type	3	3.4	8	1	3.3	8	1	50	860	660	900	700
		4	4.5	10	1.6	4.5	10	1.5	50	900	700	970	770
		5	5.5	16	2	5.5	12	2	20	880	680	960	760
		6	6.5	16	3.2	6.5	13	3	20	1,000	800	1,130	930
PACK-SPWFN	Type	8	8.5	20	3	8.5	22	3	20	1,070	870	1,200	1,000

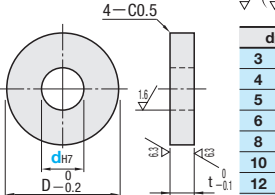
☑表示数量超えはWOSにてご確認ください。

**金属ワッシャ**



RoHS 10

**LOWA**



4-C0.5  
 $\frac{2}{\sqrt{R}} \left( \frac{6.3}{\sqrt{R}} \right) \left( \frac{1.6}{\sqrt{R}} \right)$   
 dh7  
 3 +0.010  
 4 0  
 5 +0.012  
 6 0  
 8 +0.015  
 10 0  
 12 +0.018  
 16 0  
 D-0.2  
 t-0.1

型式	Type	d	D	t	¥基準単価			
					¥スライド単価			
					1~9コ	10~49コ	50~200コ	201~300コ
LOWA	Type	3	6	5	150	100	80	70
		4						
		5						
		6	14	8	180	120	100	90
		8	18					
		10	22					
		12	25					
		16	32	300	300	240	230	

☑表示数量超えはWOSにてご確認ください。

Order 注文例

型式 PACK-PWFN3 LOWA5

Delivery 出荷日

在庫品

翌日出荷 ☑ P.133

☑ご希望によりPM6:00迄、当日出荷受付致します。