

POSTS FOR TENSION SPRINGS -HOLE TYPE-

引張りばね用ポスト

一穴タイプ・切欠き穴タイプ


価格改訂

ステンレス・めっき品
脱脂洗浄サービス
対応商品詳細は下記URLへ
<http://fa.misumi.jp>

■値下げ価格
■新価格

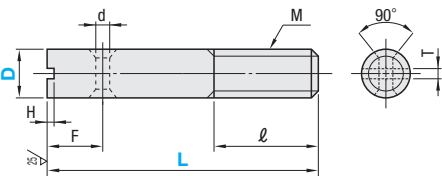
CADデータフォルダ名: 37_Springs

■穴タイプ

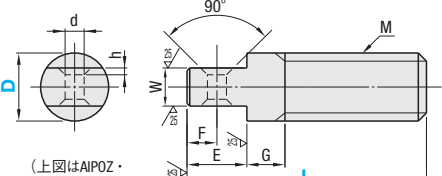


RoHS 10

ストレート・φ固定タイプ
ASPO SASPO (ステンレス)

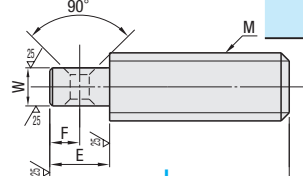


二面幅タイプ
AIPO SAIPO (ステンレス)



(上図はAIPOZ・SAIPOZ共通)

二面幅・首下全ねじタイプ
AIPOZ SAIPOZ (ステンレス)



Type	材質	表面処理	付属品・材質
ASPO AIPO SAIPO	S45C相当	四三酸化鉄皮膜	ナット1コ SWCH相当 (JIS1種)
SAIPO SAIPOZ	SUS303 SUS304	-	ナット1コ SUS304相当 (JIS1種)

規格表*印のサイズは、
φ寸が右表の寸法と
なります。


Type	D-L	φ
ASPO SASPO	3-10	5
	5-15	8
	6-20	12
	8-20	11
	8-25	16
	10-30	17
	10-35	22
	12-40	20

型式	Type	D	L								M (並目)	φ*	F	H	T	d	ASPO		SASPO	
																	¥基準単価	¥スライド単価	¥基準単価	¥スライド単価
																	1~49本	50~100本	1~49本	50~100本
φ固定タイプ ASPO SASPO (ステンレス)	3	*10	15	20	25	30	35	40		M3	10	3	1.0	1.5	2.0	190	150	230	190	
	4		15	20	25	30	35	40	50	M4										
	5	*15	20	25	30	35	40	50	M5											
	6		*20	25	30	35	40	45	50	60	M6	16	5	2.0	3.0	210	170	260	210	
	8		*20	*25	30	35	40	45	50	60	70									M8
	10			*30	*35	40	45	50	60	70	M10	25	7	2.5	4.0					
	12				*40	50	60	70			M12	30	9	1.8	6.0					

型式	Type	D	L								M (並目)	d	W	G	E	F	h	AIPO		SAIPO	
																		¥基準単価	¥スライド単価	¥基準単価	¥スライド単価
																		1~49本	50~100本	1~49本	50~100本
二面幅タイプ AIPO SAIPO (ステンレス)	3	15	20	25	30					M3	1.5	3	3.0	1.5	0.2	240	190	270	220		
	4	15	20	25	30				M4	2.5										3.5	1.75
	5	15	20	25	30	35	40			M5	2.0	5	4.0	2.0	0.4	220	180	260	210		
	6	20	25	30	35	40	50		M6	3.5										5.0	2.5
	8	20	25	30	35	40	45	50	60	70	M8	3.0	5.0	3.5	1.0	250	200	300	250		
	10		30	35	40	50	60	70		M10	4.0	6.0	10.0	4.0	1.2						
	12		35	40	50	60	70			M12	5.0	7.0	12.0	5.0	1.4			340	290		

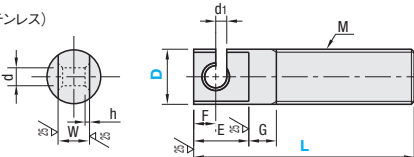
型式	Type	D	L								M (並目)	d	W	E	F	h	AIPOZ		SAIPOZ	
																	¥基準単価	¥スライド単価	¥基準単価	¥スライド単価
																	1~49本	50~100本	1~49本	50~100本
首下全ねじタイプ AIPOZ SAIPOZ (ステンレス)	3	10	15	20	25					M3	1.5	3.0	1.5	0.2	260	210	310	250		
	4	10	15	20	25	30			M4	2.5									3.5	1.75
	5	10	15	20	25	30	35			M5	2.0	5	4.0	2.0	0.4	270	210	320	260	
	6	15	20	25	30	35	45		M6	3.5										5.0
	8	15	20	25	30	35	45	55	65		M8	3.0	5.0	7.0	3.5	1.0	290	240	350	290
	10		25	30	35	45	55	65		M10	4.0	6.0	10.0	4.0	1.2					
	12			45	55	65				M12	5.0	7.0	12.0	5.0	1.4			390	330	

■切欠き穴タイプ RoHS 10



RoHS 10

AIPOK SAIPOK (ステンレス)



Type	材質	表面処理	付属品・材質
AIPOK	S45C相当	四三酸化鉄皮膜	ナット1コ SWCH相当 (JIS1種)
SAIPOK	SUS304	-	ナット1コ SUS304相当 (JIS1種)

型式	Type	D	L								M (並目)	d	d1	W	G	E	F	h	使用最大荷重N		AIPOK		SAIPOK	
			AIPOK		SAIPOK		¥基準単価	¥スライド単価	¥基準単価	¥スライド単価														
							1~49本	50~100本	1~49本	50~100本														
切欠き穴タイプ AIPOK SAIPOK (ステンレス)	4	15	20	25	30					M4	1.5	2.5	5	3.5	1.75	0.3	80	50	280	220	290	230		
	5	15	20	25	30	40			M5	2.0	3.0	4.0											2.0	0.4
	6		20	25	30	40	50			M6	3.0	1.5	5.0	2.5	0.5	179	113	270	210	340	270			
	8		25	30	40	50	60	70	M8	4.0												2.0	7.0	3.5
	10			30	40	50	60	70		M10	4.0	2.0	10.0	4.0	1.2	433	273	360	300	390	320			
	12			40	50	60	70		M12	5.0	2.5	12.0	5.0	1.4	590	-								

kgf=N×0.101972

Order 注文例

型式 — L
ASPO5 — 20
AIPOK8 — 40

Delivery 出荷日

在庫品 翌日出荷
P.133
ご希望によりPM6:00迄、
当日出荷受付致します。

数量区分	標準対応	個別対応
数量	1~100	101~
出荷日	通常	お見積り

表示数量超えはWOSにてご確認ください。