

SHOCK ABSORBERS -REGULATION TYPE-

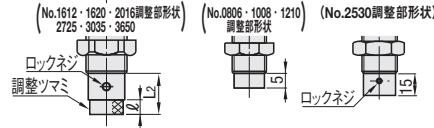
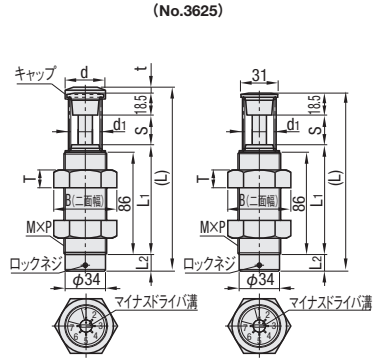
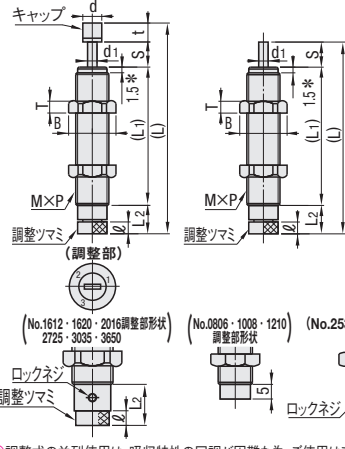
ショックアブソーバ

調整タイプ

CADデータフォルダ名 : 37_Springs



MAC(キャップ付) **MAS**(キャップなし)
 (No.0806・1008・1210・1214・1410・1417
 1612・1620・2016・2530・2725・3035・3650)
 *印の調整部形状は個別図面の通りです。



- 調整式の並列使用は、吸収特性の同調が困難な為、ご使用はご遠慮ください。
- 下部調整ツマミを回して簡単に衝撃力を調整することができます。
- 使用雰囲気温度 -5~70℃
- 1.5*はネジ径M14以下(M8を除く)の寸法です。M8は2.3、M16以上は全ネジになります。
- 交換の目安は1,000,000cycleになります。
- 最少の減衰力を得るには、調整部ツマミを0にセットしてください。

No.	材質(本体)	S表面処理
0806	SUS303	-
1008・1210・1214・1410 1417・1612・1620・3625	SUM	無電解 ニッケルメッキ
2016・2530・2725 3035・3650	STKM12C	-
キャップ	ポリアセタール 3035・3625・3650 はウレタンゴム	-



型式 Type	No.	速度	ネジ径 M×P	ストローク S	最大吸収エネルギー(E) 1回当り(J)	最大等価 質量 (me*) (kg)	ヒストリ ック ロッド 復帰力 (N)	最大 抗力値 (N)	(L)	(L1)	L2	ℓ	d	d1	t	B (二面幅)	T	MAC		MAS		
																		※基準 単価	※スライド 単価	※基準 単価	※スライド 単価	
MAC (キャップ付)	0806	M	M8 × 0.75	6	1.4	36.7	15	9 以下	670	58 (53)	41	6	3	6	2.5	5	12.7 (11)	2	4,900	4,660	4,700	4,470
	1210	L	M12 × 1.0	10	2.94	98	30	9.8 以下	1470	84 (76)	61	5	-	8	-	-	16.2 (14)	4	3,300	3,140	3,100	2,950
	1410	S	M14 × 1.5	10	3.62	147	30	9.8 以下	1813	88 (80)	59	11	6	10	-	-	19.6 (17)	6	3,400	3,230	3,200	3,040
	1612	S	M16 × 1.5	12	6.3	235	50	14.7 以下	2646	117 (102)	75.5	14.5	4.5	13.5	5	15	21.9 (19)	6	4,900	4,660	4,600	4,370
	2016	S	M20 × 1.5	16	20	343	600	18.1 以下	3528	127 (110)	76	18	4	18	6	17	27.7 (24)	8	5,300	5,040	5,000	4,750
2725	S	M27 × 1.5	25	32	539	1500	27.3 以下	6370	156 (136)	91	20	5	23	-	-	-	-	-	7,600	7,220	7,100	6,750
3625	S	M36 × 1.5	25	125	1500	3500	100 以下	25000	155 (150)	92.5	14	-	34	12	5	53.1 (46)	10	12,500	11,800	11,500	10,930	
																						3650

①L寸法の()はMASタイプ。

kgf・m=J×0.101972 kgf=N×0.101972

衝撃速度タイプ	衝撃速度範囲	最大使用サイクル
超低速用S	0.08~0.5m/s	60cycle/min*
低速用L	0.3~1 m/s	
中速用M	0.3~2 m/s	
高速用H	0.7~3 m/s	



Order 注文例
 型式
MAC1008H



Delivery 出荷日
 在庫品 翌日出荷 ②P133
 *ご希望によりPM6:00迄、当日出荷受付致します。

数量区分	標準対応	個別対応
数量	小口	大口
出荷日	1~5	6~
	通常	お見積り

*No.0806は45cycle/min、No.3035・3625・3650は30cycle/min。

37 標準品