

▼ “ボルト&ナット” セットのご案内
 ブラケットと一緒に適合ボルトとナットをセットでご注文できます。
 詳細は商品ページ下部にある追加加工「適用ボルトナットをセット」
 をご確認ください。

● CADデータフォルダ名: 40_Aluminum_Frames

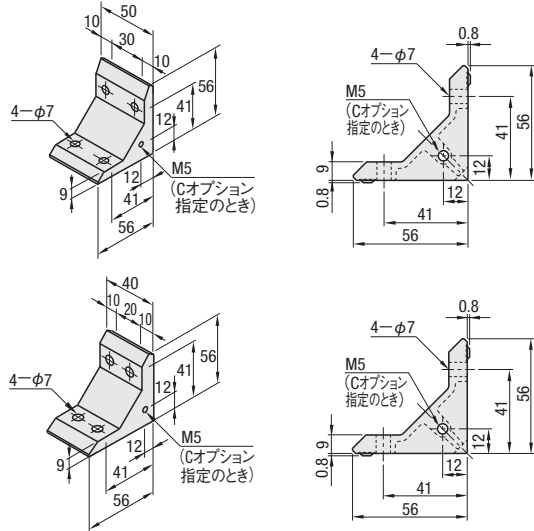
■ 特長: 2列溝用の突起付ブラケットです。突起は締結作業時に回り止めとなるため作業性に優れます。



HBLFTD6
 HBLFTDB6 (黒アルマイト)
 HBLFTDM6 (無電解ニッケルメッキ)

50角用
 HBLFTD6-50

Type	材質	表面処理
HBLFTD6	ADC12	-
HBLFTD6-50		-
HBLFTDB6		黒アルマイト
HBLFTDM6		無電解ニッケルメッキ



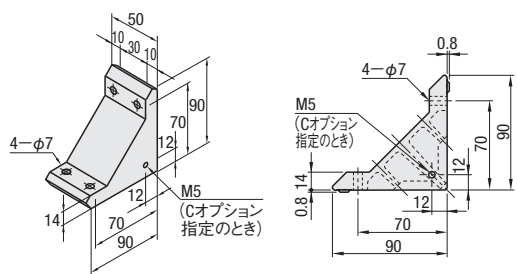
型式 Type	質量 (g)	適合ボルト・ナット				許容荷重 (N)	¥基準単価	
		ボルト	個数	Tナット	個数		1~99コ	100~200
HBLFTD6	88	CBM6-15	4	HNTT6-6	4	1960	215	210
HBLFTDB6* (黒アルマイト)	410						390	
HBLFTDM6 (無電解ニッケルメッキ)	425						410	
HBLFTD6-50	86						220	210

■ 特長: 2列溝用の突起付ブラケットです。突起は締結作業時に回り止めとなるため作業性に優れます。



HBLFUD6

材質 ADC12



型式 Type	質量 (g)	適合ボルト・ナット				許容荷重 (N)	¥基準単価	
		ボルト	個数	Tナット	個数		1~99コ	100~200
HBLFUD6	270	CBM6-20	4	HNTT6-6	4	1960	420	400

Order 注文例: 型式 HBLFTD6
 在庫品 翌日出荷 P.133
 ご希望によりPM6:00迄、当日出荷受付致します。

数量区分	標準対応		個別対応
	小口	大口	大口
数量	1~200	201~	201~
出荷日	通常	お見積り	お見積り

※表示数量を超えてはWOSにてご確認ください。

Alterations	Code	Spec.	適用ブラケット						¥/1Code	
			SET	SST	SEU	SSU	SEP	SSP		SEC
適用ボルト ナットをセット	SET SST SEU SSU SEP SSP SEC	ブラケットをフレームに取付ける適用ボルト・ナットをセットにします。(ブラケット価格に加算します) (例)HBLFSD6指定時 ボルト ナット Code 型式 個数 型式 個数 SET CBM6-12 HNTT6-6 SST SC26-12 HNTT30-6 SEU CBM6-12 HNTU6-6 SSU SC26-12 SHNTU6-6 SEP CBM6-12 HNTT6-6 SSP SC26-12 SHNTT6-6 SEC HCBST6-15 HNTT6-6	HBLFSD6	176	192	228	364	228	272	-
		HBLFSD6-50	-	-	-	-	-	-	-	
		HBLFSD6-50	354	386	458	730	458	546	578	
		HBLFTD6	180	195	232	367	232	275	296	
		HBLFTD6B6	228	-	280	-	280	-	-	
		HBLFTD6M6	-	195	232	367	232	275	296	
		HBLFTD6-50	180	195	232	367	232	275	296	
		HBLFUD6	180	352	260	276	-	-	-	

※HBLFSD6以外をご指定の際はそれぞれ適合ボルト・ナットをご確認ください。

Alteration 追加加工

型式 (C・SET・SST・SEU・SSU・SEP・SSP・SEC)
 HBLFTD6 - SET
 HBLFTD6 - C-SET

Alterations	Code	Spec.	適用ブラケット	¥/1Code
カバー取付け 穴追加加工	C	ブラケットに、カバー取付け用のタップ加工をします。(両面M5) (取付け用ネジ:P.798 HCBM)	HBLFSD6	20
			HBLFSDK6	
			HBLFSD6-50	30
			HBLFSD6-50	
			HBLFSD6	50
			HBLFSD6-50	
			HBLFTD6	50
			HBLFTD6B6	
			HBLFTD6M6	
			HBLFTD6-50	
			HBLFUD6	100

タップ穴位置

40 アルミフレーム
 フレーム
 フレーム

● 黒アルマイトブラケットのボルトはP.795HCBMTB(三価クロメート黒)になります。
 ● 黒アルマイトブラケット以外で-SET,-SEU,-SEP指定時は、付属ボルトがRoHS非対応となります。