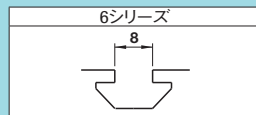


ALUMINUM BRACKETS -6 SERIES (SLOT 8mm) -

薄型ブラケット

-6シリーズ(溝幅8mm)アルミフレーム用-



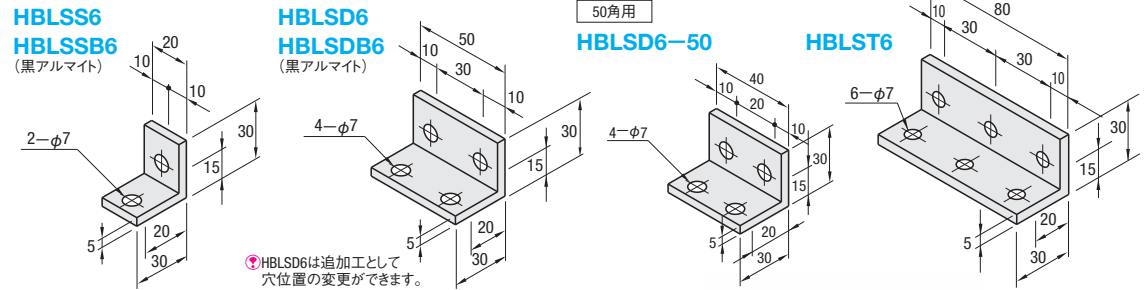
CADデータフォルダ名: 40_Aluminum_Frames

■特長: 薄型の押し出ブラケットです。取付時の省スペース化に有効です。

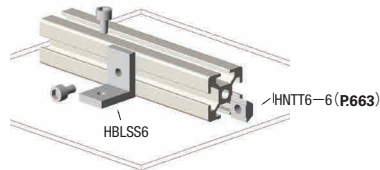
■薄型ブラケット



Type	M材質	S表面処理
HBLSS_6	アルミ	アルマイト処理
HBLSS_B6	AGN01SS-T5	黒アルマイト
HBLSD6-50		アルマイト処理



型式 Type	質量 (g)	適合ボルト・ナット			許容荷重 (N)	¥基準 単価 1~99	¥スライド 単価 100~200
		ボルト	個数	Tナット			
HBLSS6	14	CBM6-12	2	HNTT6-6	980	68	66
HBLSSB6* (黒アルマイト)					147	140	
HBLSD6	35	CBM6-12	4	HNTT6-6	1568	132	126
HBLSD6B* (黒アルマイト)					197	188	
HBLSD6-50	28		4		1568	127	121
HBLST6	56		6		2352	167	159



Order 注文例
型式 HBLSS6

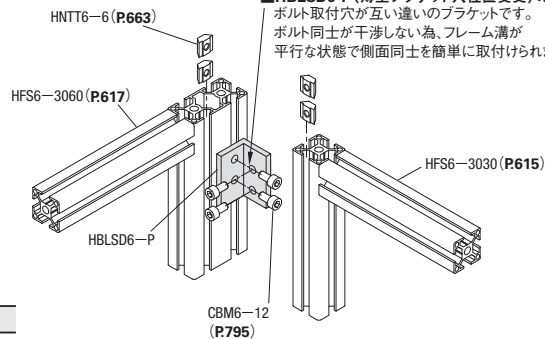
Delivery 出荷日
在庫品 翌日出荷
受注 P.133
●ご希望によりPM6:00迄、当日出荷受付致します。

数量区分	標準対応		個別対応
	小口	大口	
数量	1~200	201~	
出荷日	通常	お見積り	

●表示数量超えはWOSにてご確認ください。

Alteration 追加加工
型式 (P・SET・SST・SEU・SSU・SEP・SSP)
HBLSD6 - P
HBLSP6 - SET
HBLSD6 - P - SET

■HBLSD6-P(薄型ブラケット穴位置変更)の特長:
ボルト取付穴が互い違いのブラケットです。ボルト同士が干渉しない為、フレーム溝が平行な状態で側面同士を簡単に取付けられます。

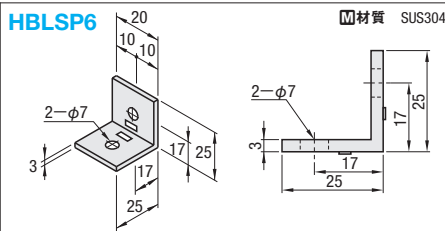


Alterations	Code	Spec.	適用ブラケット	¥/1Code
適用ボルト ナットをセット	SET	ブラケットをフレームに取付ける適用ボルト・ナットをセットにします。(ブラケット価格に加工料を加算します) (例) HBLSS6指定時 ボルト 個数 2 ナット 個数 2 Code 型式 個数 型式 個数 SET CBM6-12 HNTT6-6 SST SCB6-12 HNTT6-6 SEU CBM6-12 HNTT6-6 SSU SCB6-12 SHNTT6-6 SEP CBM6-12 SHNTT6-6 SSP SCB6-12 SHNTT6-6 ●HBLSS6以外をご指定の際は適合ボルト・ナットをご確認ください。	SET	82 60 108 146 108 100
	SST		HBLSS6	82 60 108 146 108 100
	SEU		HBLSSB6	106 - 132 - 132 -
	SSU		HBLSD6	164 120 216 292 216 200
	SEP		HBLSD6B	212 - 264 - 264 -
	SSP		HBLST6	225 180 303 438 303 300
			HBLSD6-50	176 176 228 348 228 256
			HBLP6	82 60 108 146 108 100
			HBLBL6	82 60 108 146 108 100

●黒アルマイトブラケットのボルトはP.795 HCBMTB(三個クロメート黒)になります。
●黒アルマイトブラケット以外で-SET,-SEU,-SEP指定時は、付属ボルトがRoHS非対応となります。

■特長: フレームにはまる突起の付いた薄型ブラケットです。突起は締結作業時に回り止めとなるため作業性に優れます。

■突起付薄型ステンレスブラケット



Order 注文例
型式 HBLSP6

Delivery 出荷日
在庫品 翌日出荷
受注 P.133
●ご希望によりPM6:00迄、当日出荷受付致します。

数量区分	標準対応		個別対応
	小口	大口	
数量	1~200	201~	
出荷日	通常	お見積り	

●表示数量超えはWOSにてご確認ください。

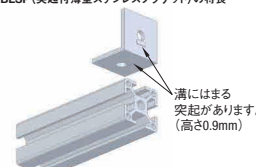


■HBLSP(突起付薄型ステンレスブラケット)の特長

型式 Type	質量 (g)	適合ボルト・ナット			許容荷重 (N)	¥基準 単価 1~99	¥スライド 単価 100~200
		ボルト	個数	Tナット			
HBLSP6	33	CBM6-10	2	HNTT6-6	2	980	110 105



※適用ボルト、ナットをセットにできます。上の追加加工表をご覧ください。



40 アルミフレーム
フレーム用ブラケット