

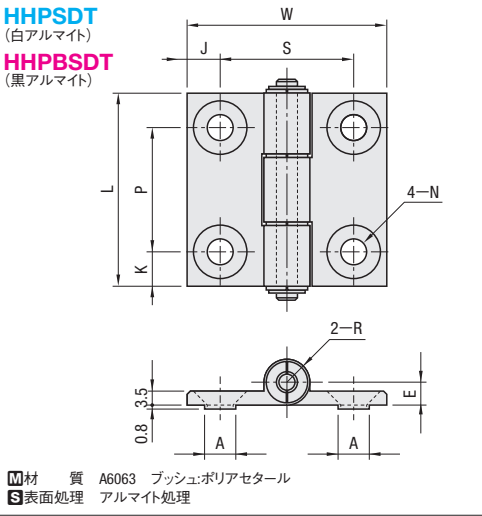


ALUMINUM HINGES WITH BOSS LONG HOLE TYPE ALUMINUM HINGES

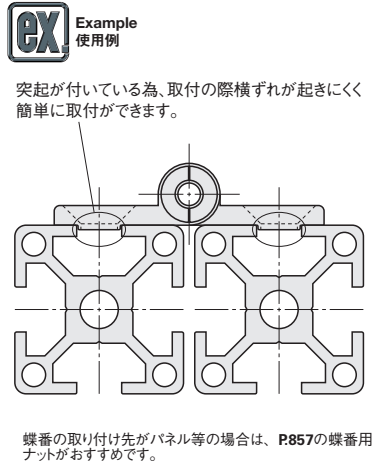
突起付アルミ蝶番/アルミ長穴蝶番

CADデータフォルダ名: 41_Accessories

41 アルミ蝶番/突起付アルミ蝶番



材質 A6063 ブッシュ:ポリアセタール
表面処理 アルマイト処理

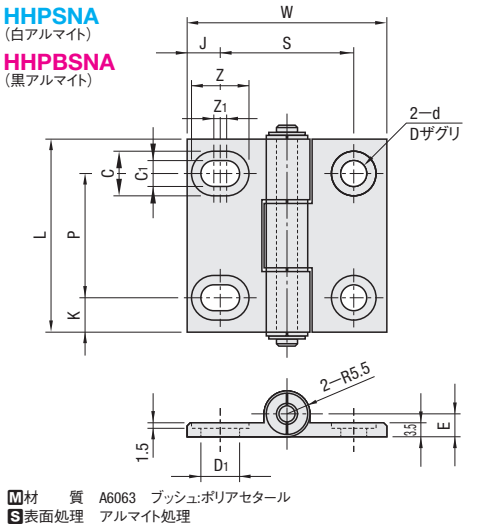


突起が付いている為、取付の際横ずれが起きにくく簡単に取付ができます。

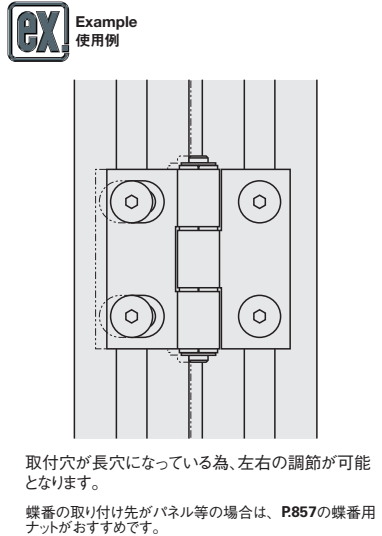
蝶番の取り付け先がパネル等の場合は、P.857の蝶番用ナットがおすすです。

型式 Type	No.	*許容荷重		質量 g	L	W	K	P	J	S	N		E	A	R	適用ボルト・ナット																		
		kg	N								キリ	サザグリ				ボルト	個数	ナット	個数	白アルマイト ¥基準単価 1~8コ	白アルマイト ¥スライド単価 9~50	黒アルマイト ¥基準単価 1~8コ	黒アルマイト ¥スライド単価 9~50											
HHPSDT (白アルマイト)	5	10	98	23	47	36	11	25	7.5	21	5.5	11	5	5.5	5	皿ボルト5-8	4	HNTT5-5	4	400	360	540	486											
HHPSDT (黒アルマイト)	6			35												48		8.5		30	8	32	6.5	13	5.5	7.5	5.5	9.5	皿ボルト6-10	HNTT6-6	450	405	595	535
	8			51												63		62		13	37	10	42						皿ボルト6-12	HNTT8-6	490	440	645	580

*許容荷重は2個使用の数値です。最大開閉角度は約190°になります。ボルトとナットをセットで出荷する追加加工がございます。



材質 A6063 ブッシュ:ポリアセタール
表面処理 アルマイト処理



取付穴が長穴になっている為、左右の調節が可能となります。

蝶番の取り付け先がパネル等の場合は、P.857の蝶番用ナットがおすすです。

型式 Type	No.	*許容荷重		質量 g	L	W	K	P	J	S	d キリ	D ザグリ	D1	C	C1	Z	Z1	E	適用ボルト・ナット																				
		kg	N																ボルト	個数	ナット	個数	白アルマイト ¥基準単価 1~8コ	白アルマイト ¥スライド単価 9~50	黒アルマイト ¥基準単価 1~8コ	黒アルマイト ¥スライド単価 9~50													
HHPSNA (白アルマイト)	5	10	98	22	47	36	11	25	7.5	21	5.5	10	7	10	5.5	11.5	1.5	5	CBSA5-6	4	HNTT5-5	4	400	360	540	486													
HHPSNA (黒アルマイト)	6			32															48		8.5		30	8	32	6.5	11	9.5	11	6.5	14	3	5.5	CBSA6-8	HNTT6-6	450	405	595	535
	8			47															63		62		13	37	10	42					11.5			5.5	CBSA6-10	HNTT8-6	490	440	645

*許容荷重は2個使用の数値です。最大開閉角度は約190°になります。ボルトとナットをセットで出荷する追加加工がございます。



Order 注文例
型式
HHPSDT6
HHPSNA6



Alteration 追加加工
型式 - (SET・SST)
HHPSDT6 - SST



Delivery 出荷日
在庫品 翌日出荷 P.133

ボルトとナットをセットで出荷する追加加工がございます。追加加工詳細はP.860に続く、技術情報ページをご参照ください。

ご希望によりPM6:00迄、当日出荷受付致します。

数量区分	標準対応	個別対応
数量	1~50	51~
出荷日	通常	お見積り

表示数量を超えはWOSにてご確認ください。