


ALUMINUM HINGES / PLASTIC HINGES / COMPACT HINGES

アルミ蝶番 ショートタイプ・ロングタイプ/樹脂蝶番/コンパクト樹脂蝶番


CADデータフォルダ名: 41_Accessories

■アルミ蝶番

ショートタイプ



ロングタイプ

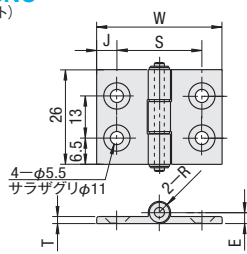


RoHS10

ショートタイプ

HHPSNC
(白アルマイト)

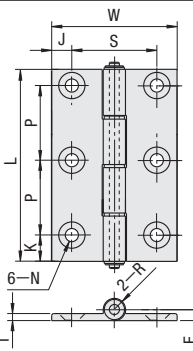
HHPBSNC
(黒アルマイト)



ロングタイプ

HHPSNL
(白アルマイト)

HHPBSNL
(黒アルマイト)



☑材 質 A6063S-T5
 プッシュ:ポリアセタール
 アルマイト処理

☑表面処理

■ショートタイプ

型式	*許容荷重		質量 g	W	J	S	T	E	R	適用ボルト・ナット		白アルマイト		黒アルマイト						
	No.	kg								N	ボルト	個数	ナット	個数	¥基準単価	¥スライド単価	¥基準単価	¥スライド単価		
HHPSNC HHPBSNC (黒アルマイト)	5	10	98	19	36	7.5	21	5	5	皿ボルト5-8	4	HNTT5-5	4	1~8コ	9~100	1~8コ	9~100			
	6			24	48	8	32							3.5	皿ボルト5-10	HNTT6-5	415	395	560	530
	8			27	62	10	42							5.5	皿ボルト5-12	HNTT8-5	445	420	610	580
	8-45			15	147	36	80							16.5	47		4.5	皿ボルト5-15	505	480

*許容荷重は2個使用の数値です。④845の同一角数フレーム同士の平行接続は45角のみ可能です。


■ロングタイプ

型式	*許容荷重		質量 g	L	W	K	P	J	S	N		T	E	R	適用ボルト・ナット		白アルマイト		黒アルマイト											
	No.	kg								N	キリ				サラザグリ	ボルト	個数	ナット	個数	¥基準単価	¥スライド単価	¥基準単価	¥スライド単価							
HHPSNL HHPBSNL (黒アルマイト)	5	15	147	49	66	36	8	25	7.5	21	5.5	11	3.5	5.5	5.5	皿ボルト5-8	6	HNTT5-5	6	1~8コ	9~100	1~8コ	9~100							
	6			69	78	48	9	30	8	32										皿ボルト6-10	HNTT6-6	650	615	890	845					
	8			106	113	62	13.5	43	10	42										16.5	47	6.5	13	4.5	皿ボルト6-12	HNTT8-6	710	675	950	900
	8-45			23	220	144	113	80	16.5	47										4.5	皿ボルト6-15	HNTT8-6	830	785	1,150	1,090				

*許容荷重は2個使用の数値です。④8-45の同一角数フレーム同士の平行接続は45角のみ可能です。

■樹脂蝶番


HHPSJ



RoHS10

コンパクト樹脂蝶番

HHPSJC



RoHS10

☑材質 羽根 ナイロン6 軸 SUS304

型式	No.	色	*許容荷重		質量 g	L	W	K	P	J	S	D	d	T	E	R	h	適用ボルト・ナット		¥基準単価	¥スライド単価	
			Kg	N														ボルト	個数	ナット	個数	1~9コ
樹脂蝶番 HHPSJ	6	B(黒)	10	96	21	48	47	9	30	8	32	9.5	5.5	6	6.5	12.6	3.8	4	HNTT6-5 HNTT8-6 HNTT8-6	4	520	505
	8	W(白)	15	147	35	59	62	11	37	10	42	11	6.6	7.5	8	14.5	4.4				620	600
	845		44	70	80	13.5	43	16.5	47												620	600

*許容荷重は2個使用の数値です。④最大開閉角度は約27°になります。④色指定がない場合は黒になります。④845の同一角数フレーム同士の平行接続は45角のみ可能です。

型式	No.	*許容荷重		質量 (g)	W	J	S	E	R	¥基準単価	¥スライド単価
		kg	N							1~9コ	10~100
コンパクト樹脂蝶番 HHPSJC	5	10	98	12.5	36	7.5	21	10	5	490	440
	6	10	98	15.8	48	8	32	11	5.5	560	500
	8	10	98	26.2	62	10	42	11	5.5	600	540

*許容荷重は2個使用の数値です。

Order 注文例

型式 - 色

HHPSJ6 - B

Alteration 追加加工

型式 - 色 - (SET・SST)

HHPSJ6 - B - SST

Delivery 出荷日

☑在庫品 翌日出荷 ④P.133

④ご希望によりPM6.00迄、当日出荷受付致します。

●HHPSJ

数量区分	標準対応	個別対応
数量	1~50	51~
出荷日	通常	お見積り

④表示数量超えはWOSにてご確認ください。

●HHPSJ以外

数量区分	標準対応	個別対応
数量	1~100	101~
出荷日	通常	お見積り

④表示数量超えはWOSにてご確認ください。

④ボルトとナットをセットで出荷する追加加工がございます。
 追加加工詳細はP.860に続く、技術情報ページをご参照ください。