



FLOOR STOPPER FOR ALUMINUM FRAME

# アルミフレーム用フロアストッパ

- : 値下げ価格
- : 新価格
- : スライド値引率変更

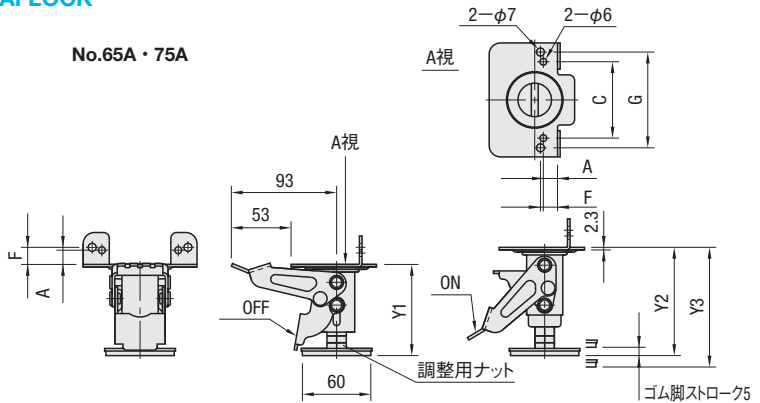
● CADデータフォルダ名: 41\_Accessories

アルミフレームユニットの固定用保護具としてご利用いただけます。

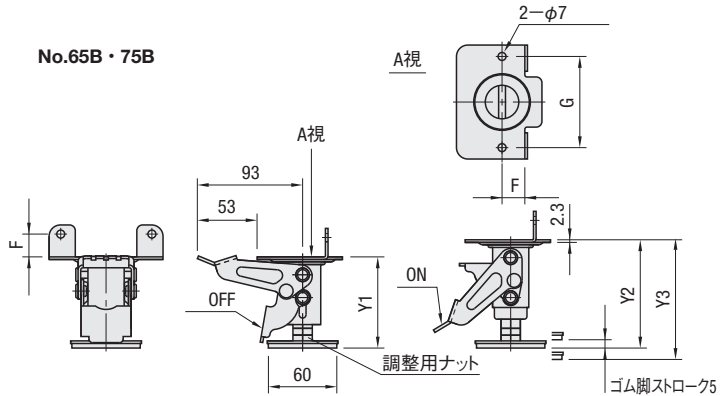


## AFLOCK

No.65A・75A



No.65B・75B



調整用ナットを廻すことでパッド部が可変し、床面からの距離を調整できます。

材 質 本体: SPHC 内蔵スプリング: SWP-A  
表面処理 三価クロメート

RoHS10

型式 Type	No.	対応フレーム	取付高さ		ストローク				取り付けプレート部寸法				押し圧力 N	質量 kg	¥基準単価		
			min	max	解除時		ロック時(調整範囲)		A	C	F	G					
					Y1 (min)	Y1 (max)	Y2 (min)	Y3 (max)									
AFLOCK	65A	25・30角(1列溝)	85	90	75	80	90	95	12.5	67	15	84	200	0.5	3,840		
	65B	40角(1列溝)							—	—	20	80					
	75A	25・30角(1列溝)	90	101	80	91	95	106	12.5	67	15	84				0.5	4,800
	75B	40角(1列溝)							—	—	20	80					



Order 注文例  
型式 AFLOCK65A



Delivery 出荷日  
在庫品 翌日出荷 P.133  
ご希望によりPM6:00迄、当日出荷受付致します。



Price 価格

■数量スライド価格 (●1円未満切り捨て) P.133

数量区分	標準対応		個別対応	
	小口	大口	小口	大口
数量	1~19	20~34	35~100	101~
値引率	基準単価	5%	8%	お見積り

●表示数量超えはWOSにてご確認ください。



Example 使用例



ご使用上の注意

本商品のみで支持対象物を持ち上げる構造にはなっていません。積載荷重については、併用するキャスターやアジャスタパッドの許容荷重をご参照ください。

移動時

固定時

NG

