
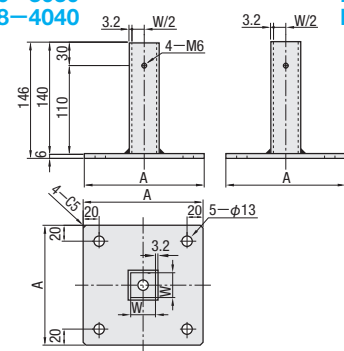


● CADデータフォルダ名：41_Accessories

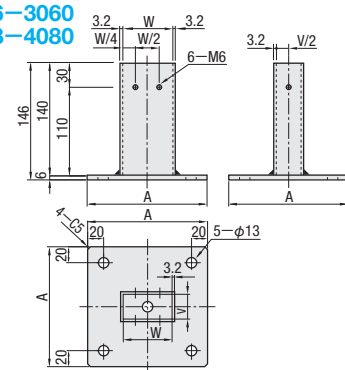


RoHS10

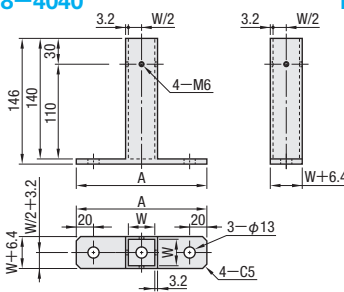
4点アンカータイプ
HFTANK6-3030
HFTANK8-4040



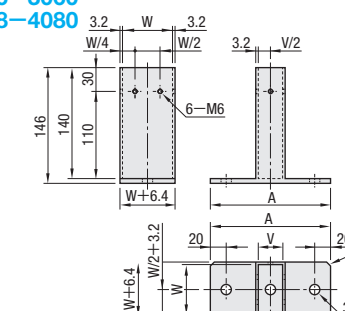
HFTANK6-3060
HFTANK8-4080



2点アンカータイプ
HFTANM6-3030
HFTANM8-4040



HFTANM6-3060
HFTANM8-4080



M 材質 SPHC S 表面処理 三価クロメート
 † 筒内面は深いいため、表面処理が薄くなります。

■ 4点アンカータイプ

型式	対応フレーム (シリーズ)	質量 g	A	W	V	適用止めねじ (P.247)		¥基準単価	¥スライド単価
						止めねじ	個数		
HFTANK6	3030	6シリーズ 30mm角	150	31	—	MSSF6-12	4	1,170	1,111
	3060	6シリーズ 30mm角*、30・60mm角		62	31	MSSF6-12	6	1,530	1,453
HFTANK8	4040	8シリーズ 40mm角	170	41	—	MSSF6-16	4	1,300	1,235
	4080	8シリーズ 40mm角*、40・80mm角		82	41	MSSF6-16	6	1,700	1,615

■ 2点アンカータイプ

型式	対応フレーム (シリーズ)	質量 g	A	W	V	適用止めねじ (P.247)		¥基準単価	¥スライド単価
						止めねじ	個数		
HFTANM6	3030	6シリーズ 30mm角	150	31	—	MSSF6-12	4	1,170	1,111
	3060	6シリーズ 30mm角*、30・60mm角		62	31		6	1,530	1,453
HFTANM8	4040	8シリーズ 40mm角	170	41	—	MSSF6-16	4	1,300	1,235
	4080	8シリーズ 40mm角*、40・80mm角		82	41		6	1,700	1,615

*2本のアルミフレームを立てる場合は、板金で補強してください。(使用例参照)
 †適用止めねじは含まれておりません。

Order
注文例

型式
HFTANK6-3030

Delivery
出荷日

在庫品 翌日出荷 **P.133**

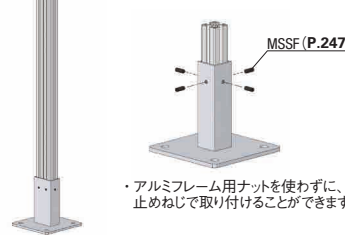
ご希望によりPM6:00迄、当日出荷受付け致します。

表示数量超えはWOSIにてご確認ください。

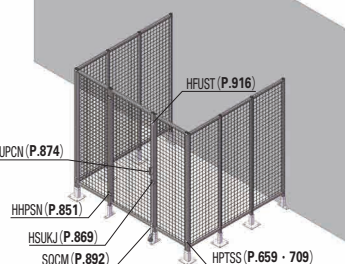
数量区分	標準対応	個別対応
数量	1~20	21~
出荷日	通常	お見積り

Example 使用例 HPTSS (P.659・709)

- 2本のアルミフレームを立てるのにスタンドを利用する場合は、板金プレート (P.659・709) で補強してください。
- アルミフレーム用ナットを使わずに、止めねじで取り付けることができます。



Alteration	Code	Spec.	適用スタンド	¥/1Code
Alteration 追加加工	型式 - (SET) HFTANK6-3030 - SET	スタンドとフレームを固定する止めねじをセットにします。アンカーボルトは含まれておりません。	HFTANK6-3030 HFTANK8-4040 HFTANM6-3030 HFTANM8-4040	200
	SET		HFTANK6-3060 HFTANK8-4080 HFTANM6-3060 HFTANM8-4080	300



- 安全柵ユニットを直立させるのにご使用できます。

UFJST (P.916)
 UPCN (P.874)
 HHSN (P.851)
 HSKJ (P.869)
 SQCM (P.892)
 HPTSS (P.659・709)