

SAFETY FENCE UNIT

# 安全柵ユニット

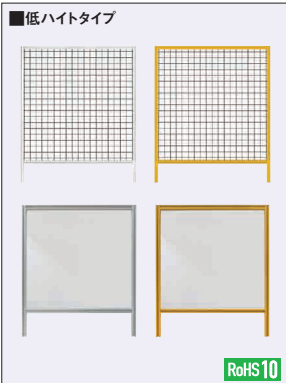
—低ハイトタイプ、上下同パネルタイプ—

CADデータフォルダ名: 42\_Frame\_Unit

安全柵ユニットの価格はミスマカタログ上のWOSにてご確認をお願いします。

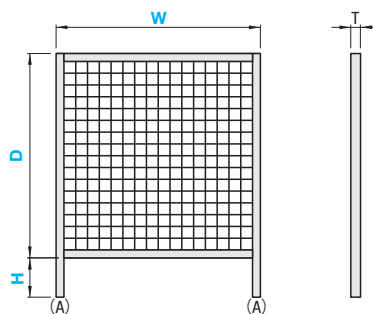
特長: ユニット型番で、製作に必要な部品をまとめて発送いたします。

黄色タイプの色はD22-80V(日本塗料工業会)(参考マンセル値2.5Y8/12)になります。

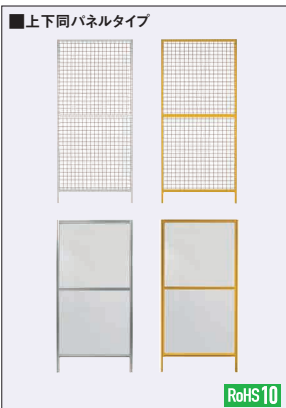


HFUA (シルバータイプ)  
HFUAY (黄色タイプ)  
K-HFUA (シルバータイプ 組立出荷)  
K-HFUAY (黄色タイプ 組立出荷)

- ① 型式に「K-」のないユニットの組み立てはお客様にて行うものとなります。
- ② フェンスネットは各辺の端の突起部を一部カットして出荷します。フェンスネット詳細についてP.989。
- ③ (A)部は追加加工参照

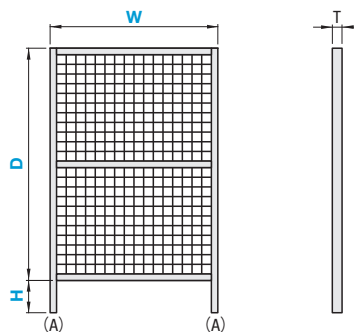


型式		選択		W (幅) 指定 1mm単位	D (高さ) 指定 1mm単位	H (足下部 高さ) 選択	T	構成部品					
Type	サイズ	フェンスネット (線径φ3.2)	パネル (t=3)					フェンスネット パネル	フレーム 部品	締結部品 部品	数量		
HFUA (シルバータイプ) K-HFUA (シルバータイプ組立出荷)	6	30B (ピッチ30mm黒)	PET3 (ベツト3mm透明)	300 ? 1000	500 ? 1030	0 150	30	HFFS6-3030	SCB8-40	4			
	8	30S (ピッチ30mmシルバー)	AC3 (アクリル3mm透明)					FENSネット黒 (FENP) フェンスネット シルバー (FENM)	HFFS8-4040	SCB12-60	4		
HFUAY (黄色タイプ) K-HFUAY (黄色タイプ組立出荷)	6	50B (ピッチ50mm黒)	PC3 (ポリカーボネイト3mm透明) ST3 (静電塩ビ3mm透明)					30	40	樹脂パネル	HFFSY6-3030	SCB8-40	4
	8	50S (ピッチ50mmシルバー)	HFFSY8-4040								SCB12-60	4	



HFUB (シルバータイプ)  
HFUBY (黄色タイプ)  
K-HFUB (シルバータイプ 組立出荷)  
K-HFUBY (黄色タイプ 組立出荷)

- ① 型式に「K-」のないユニットの組み立てはお客様にて行うものとなります。
- ② フェンスネットは各辺の端の突起部を一部カットして出荷します。フェンスネット詳細についてP.989。
- ③ (A)部は追加加工参照



型式		選択		W (幅) 指定 1mm単位	D (高さ) 指定 1mm単位	H (足下部 高さ) 選択	T	構成部品					
Type	サイズ	フェンスネット (線径φ3.2)	パネル (t=3)					フェンスネット パネル	フレーム 部品	締結部品 部品	数量		
HFUB (シルバータイプ) K-HFUB (シルバータイプ組立出荷)	6	30B (ピッチ 30mm 黒)	PET3 (ベツト 3mm 透明)	300 ? 1000	1000 ? 2200	0 150	30	HFFS6-3030	SCB8-40	6			
	8	30S (ピッチ 30mm シルバー)	AC3 (アクリル 3mm 透明)					FENSネット黒 (FENP) フェンスネット シルバー (FENM)	HFFS8-4040	SCB12-60	6		
HFUBY (黄色タイプ) K-HFUBY (黄色タイプ組立出荷)	6	50B (ピッチ 50mm 黒)	PC3 (ポリカーボネイト 3mm 透明) ST3 (制電塩ビ 3mm 透明)					30	40	樹脂パネル	HFFSY6-3030	SCB8-40	6
	8	50S (ピッチ 50mm シルバー)	HFFSY8-4040								SCB12-60	6	

Order 注文例	型式	フェンスネット パネル	W	D	H
	HFUA6	30B	W500	D800	H150
	K-HFUB6	PET3	W600	D1950	H150