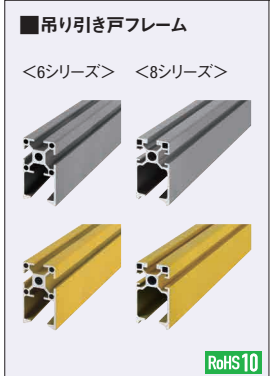




SAFETY FENCE SLIDING DOOR UNIT/PARTS FOR SLIDING DOOR

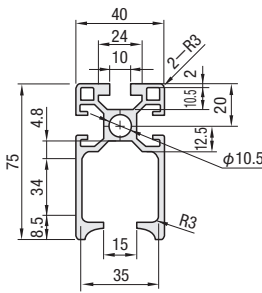
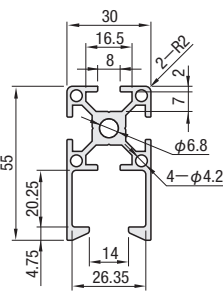
安全柵吊り引き戸用フレーム/吊り引き戸用ガイド

■黄色タイプの色はD22-80V(日本塗料工業会)(参考マンセル値2.5Y8/12)になります。

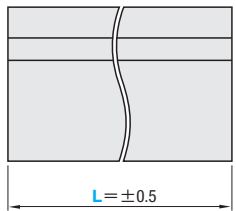


HFHSD6-3030
HFHSDY6-3030

HFHSD8-4040
HFHSDY8-4040



TYPE	材質	表面処理
HFHSD6-3030	AGN01S-T5	アルマイト処理
HFHSDY6-3030	AGN01S-T5	焼付塗装(黄色)
HFHSD8-4040	A6063S-T5	アルマイト処理
HFHSDY8-4040	A6063S-T5	焼付塗装(黄色)



型式	L 指定0.5mm単位	質量 kg/m	断面積 mm ²	断面2次モーメントmm ⁴		¥基準単価 300mm未満	¥基準単価/m 300mm以上
				ℓx	ℓy	1~80本	1~80本
HFHSD6-3030	50~4000	1.26	467	5.17×10 ⁴	12.44×10 ⁴	480	1,600
HFHSDY6-3030	50~4000	1.26	467	5.17×10 ⁴	12.44×10 ⁴	560	1,700
HFHSD8-4040	50~4000	2.13	792	44.24×10 ⁴	16.69×10 ⁴	820	2,800
HFHSDY8-4040	50~4000	2.13	792	44.24×10 ⁴	16.69×10 ⁴	900	3,000

Price 価格
L=300未満の場合、長さに関わらず表中価格になります。
ex: HFHSD6-3030-200=480円
L=300以上の場合、右記計算をし価格を算出します。(単価/m×指定全長=販売単価)
ex: HFHSD6-3030-1200
1600×1.2m=1920円(1円単位は切り捨て)

Order 注文例
型式 L
HFHSD6-3030 - 1000

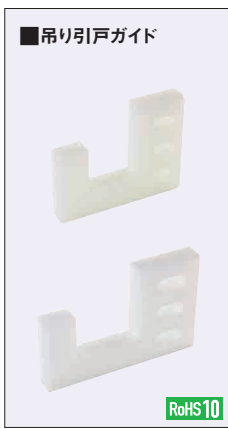
Delivery 出荷日
1 日目出荷

数量区分	標準対応	個別対応
数量	小口 1~80	大口 81~
出荷日	通常	お見積り

※表示数量超えはWOSIにてご確認ください。

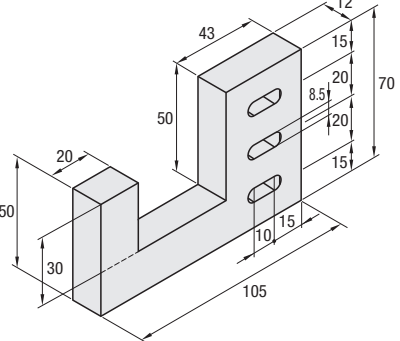
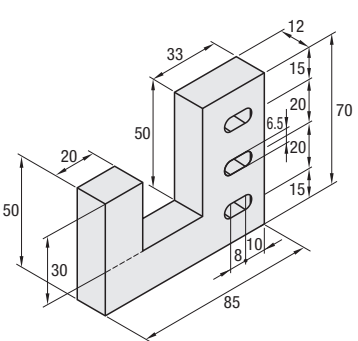
Alteration 追加加工
型式 L (追加加工 Code)
HFHSD6-3030 - 1000 - TPW
●タップ加工
2 日目出荷

Alternations			タップ穴あけ		
Code			LTP	RTP	TPW
Spec.			左端面にタップ	右端面にタップ	両端面にタップ
シリーズ	TYPE	タップ形状			
6	HFHSD6-3030 HFHSDY6-3030	M8深さ24(並目)	180	180	360
8	HFHSD8-4040 HFHSDY8-4040	M12深さ36(並目)	200	200	400



HASGL6

HASGL8



材質 ポリアセタール

材質 ポリアセタール

※扉のがたつき、前後への振れを抑えるための部品です。P.2-011-2020

Order 注文例
型式
HASGL6

Delivery 出荷日
1 日目出荷

型式	¥基準単価	¥スライド単価
	1~4コ	5~30
HASGL6	1,600	1,510
HASGL8	1,850	1,760

数量区分	標準対応	個別対応
数量	小口 1~30	大口 31~
出荷日	通常	お見積り

※表示数量超えはWOSIにてご確認ください。