

JOINTS FOR FACTORY FRAMES

ファクトリーフレーム用ジョイント

RoHS10



型式	材質
FFB1・FFB2	ADC12
FFB3～FFB5	ADC12相当

参考締付トルク：6.8N/m

FFB3～FFB5は改良により一部形状を変更する場合があります。

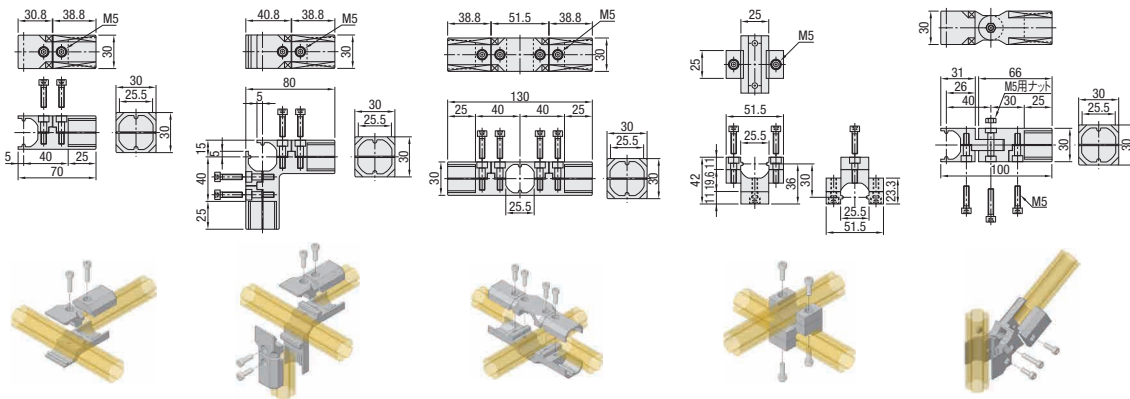
FFB1

FFB2

FFB3

FFB4

FFB5



型式 Type	No.	質量 (g)	付属ボルト・ナット サイズ		¥基準単価
			サイズ	数	
FFB	1	88	M5-18	2	220
	2	168		4	340
	3	172		4	610
	4	92	M5-15	2	460
	5	145	M5-20	1	490
			M5用ナット		

RoHS10



型式	材質
FFB6～FFB10	ADC12相当

参考締付トルク：6.8N/m

改良により一部形状を変更する場合があります。

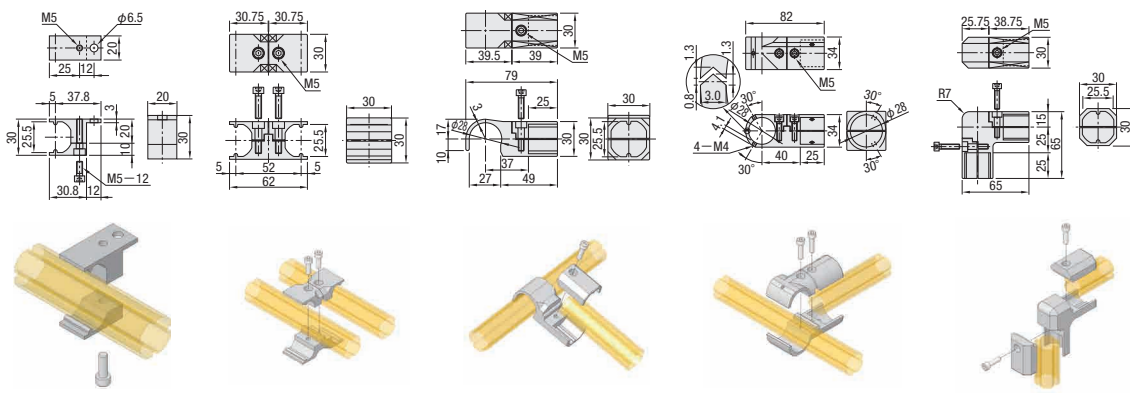
FFB6

FFB7

FFB8

FFB9

FFB10



型式 Type	No.	質量 (g)	付属ボルト・ナット サイズ		¥基準単価
			サイズ	数	
FFB	6	35	M5-12	1	260
	7	80		2	550
	8	84		1	680
	9	110		2	820
	10	145			700

Alteration 追加加工 型式 (SET)
FFB9 SET

Alteration	Code	Spec.	¥/1Code
止めねじをセット	SET	FFB9に止めねじ(M4-6)4個をセットします。 FFB9のみ適用です。	212