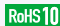


PUNCHING METAL PLATES-STANDARD CIRCULAR TYPE・FRAME WELDED CIRCULAR TYPE-

パンチングメタル

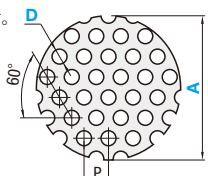
-スタンダード円形タイプ・フレーム付円形タイプ-

◎カタログ規格外品はこちら ▶P.137



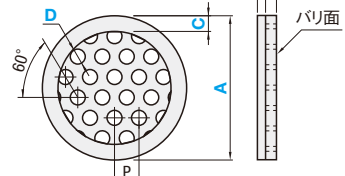
Type		材質	表面処理
スタンダードタイプ	フレーム付タイプ		
PMC	PMCF	SPCC	ニッケルメッキ
PMCU	PMCUF	SUS304	-

PMC・PMCU
◎切断面と穴位置の関係は任意です。



PMCF・PMCUF

- ◎スタンダードタイプ(PMC, PMCU)に、同材質のフレームをスポット溶接した商品です。
- ◎PMCUFはスポット溶接後、酸洗仕上げ。
- ◎フレームと穴位置の関係は任意です。



型式 Type	D	指定1mm単位 A	T選択						P	開孔率 %			
			PMCF・PMCF			PMCU・PMCUF							
スタンダードタイプ	1	(スタンダードタイプ) 30~300	0.5	0.8	1.0	1.2	1.6	0.5	0.8	2	22.6		
	2		0.5	0.8	1.0	1.2	1.6	1.0	1.2			3	40.2
PMC	PMCF	(フレーム付タイプ) 50~300	1.0			1.0			10 15 20			5	32.6
PMCU	PMCUF		1.0			1.0			1.0			7	29.6
			1.2			1.5						8	35.4

Order 注文例

型式 - A - T - C

PMC4 - 280 - 1.0

PMCF4 - 200 - 1.2 - 10

数量スライド価格 (◎内未滿切り捨て) P.133

数量区分	標準対応	個別対応
数量	1~9	10~14
値引率	5%	10%

Delivery 出荷日 5 日目出荷

Example 使用例



通気カバーとして PMC

A	PMC										PMCU																	
	D1	D2	D3	D4	D5	D1	D2	D3	D4	D5	D1	D2	D3	D4	D5	D1	D2	D3	D4	D5								
30~100	T0.5	T0.8	T1.0	T1.0	T1.2	T1.6	T1.0	T1.2	T1.6	T1.0	T1.2	T1.6	T1.0	T1.2	T1.6	T0.5	T0.8	T1.0	T1.0	T1.2	T1.5	T1.0	T1.0	T1.2	T1.5	T1.0	T1.2	T1.5
101~200	1,610	1,760	1,500	1,510	1,540	1,510	1,560	1,620	1,540	1,560	1,790	1,510	1,550	1,590	2,000	2,570	1,880	1,620	1,750	1,850	1,620	1,830	1,910	1,600	1,720	1,830	1,600	1,030
201~300	2,350	2,610	2,140	2,170	2,220	2,170	2,260	2,350	2,220	2,250	2,310	2,160	2,230	2,320	3,910	5,520	3,590	2,870	3,220	3,490	3,220	3,450	3,680	2,800	3,150	3,450	2,800	1,030

A	PMCF										PMCUF																	
	D1	D2	D3	D4	D5	D1	D2	D3	D4	D5	D1	D2	D3	D4	D5	D1	D2	D3	D4	D5								
50~100	T0.5	T0.8	T1.0	T1.0	T1.2	T1.6	T1.0	T1.2	T1.6	T1.0	T1.2	T1.6	T1.0	T1.2	T1.6	T0.5	T0.8	T1.0	T1.0	T1.2	T1.5	T1.0	T1.0	T1.2	T1.5	T1.0	T1.2	T1.5
101~200	2,580	2,730	2,460	2,480	2,510	2,480	2,530	2,580	2,510	2,520	2,760	2,470	2,510	2,560	2,960	3,540	2,850	2,590	2,710	2,810	2,590	2,800	2,880	2,570	2,690	2,800	2,570	1,030
201~300	3,550	3,820	3,350	3,380	3,430	3,380	3,470	3,560	3,430	3,460	3,520	3,370	3,440	3,530	5,120	6,730	4,800	4,080	4,430	4,700	4,430	4,660	4,890	4,010	4,350	4,660	1,030	

Alteration 追加加工 型式 - A - T - C - (XC・XAC・XWC・DRC・NC・NAC・NWC)

PMCF1 - 100 - 0.8 - XC9 - Q60

PMCF4 - 200 - 1.2 - 10 - NC4.5

◎追加加工XC, XAC, XWCはD1, D2にのみ適用できます。

Alterations	取付穴4ヶ所追加	取付穴8ヶ所追加	切り穴追加	取付穴4ヶ所追加	取付穴8ヶ所追加																						
	<ul style="list-style-type: none"> 取付穴4ヶ所: XC 取付穴6ヶ所: XAC 			<ul style="list-style-type: none"> スタンダードタイプ フレーム付タイプ 	<ul style="list-style-type: none"> 取付穴4ヶ所: NC 取付穴6ヶ所: NAC 																						
Code	XC・XAC	XWC	DRC	NC・NAC	NWC																						
Spec.	XC, XAC=穴径選択 Q=指定1mm単位 指定方法 XC4.5-Q30 XAC5.5-Q50 ◎穴径選択表 <table border="1"> <tr><th>XC</th><th>XAC</th></tr> <tr><td>4.5</td><td>5.5 6.5 9</td></tr> </table> <ul style="list-style-type: none"> ◎XC+10≤Q≤A-XC-6 ◎XAC+20≤Q≤A-XAC-6 ◎スタンダードタイプのみ適用可 ◎XC・穴径9はA≥50に適用 ◎XACはA≥50に適用 	XC	XAC	4.5	5.5 6.5 9	XWC=穴径選択 Q=指定1mm単位 ◎穴径選択表 <table border="1"> <tr><th>XWC</th></tr> <tr><td>4.5 5.5 6.5 9</td></tr> </table> <ul style="list-style-type: none"> ◎XWC+20≤Q≤A-XWC-6 ◎フレーム付タイプのみ適用可 ◎A≥50に適用 	XWC	4.5 5.5 6.5 9	*センターに切り穴を追加加工します。 DRC=指定1mm単位 指定方法 DRC40 <ul style="list-style-type: none"> ◎スタンダードタイプ ◎20≤DRC≤A-30 ◎XC, XAC, XWCの併用不可。 ◎フレーム付タイプ ◎20≤DRC≤A-2C-30 ◎A≥50に適用 	NC, NAC=穴径選択 指定方法 NC4.5 NAC6.5 ◎穴径選択表 <table border="1"> <tr><th>C</th><th>d</th></tr> <tr><td>10</td><td>4.5 5.5</td></tr> <tr><td>15</td><td>4.5 5.5 6.5 9</td></tr> <tr><td>20</td><td>4.5 5.5 6.5 9</td></tr> </table> <ul style="list-style-type: none"> ◎フレーム付タイプのみ適用可 	C	d	10	4.5 5.5	15	4.5 5.5 6.5 9	20	4.5 5.5 6.5 9	NWC=穴径選択 指定方法 NWC9 ◎穴径選択表 <table border="1"> <tr><th>C</th><th>d</th></tr> <tr><td>10</td><td>4.5 5.5</td></tr> <tr><td>15</td><td>4.5 5.5 6.5 9</td></tr> <tr><td>20</td><td>4.5 5.5 6.5 9</td></tr> </table> <ul style="list-style-type: none"> ◎フレーム付タイプのみ適用可 	C	d	10	4.5 5.5	15	4.5 5.5 6.5 9	20	4.5 5.5 6.5 9
XC	XAC																										
4.5	5.5 6.5 9																										
XWC																											
4.5 5.5 6.5 9																											
C	d																										
10	4.5 5.5																										
15	4.5 5.5 6.5 9																										
20	4.5 5.5 6.5 9																										
C	d																										
10	4.5 5.5																										
15	4.5 5.5 6.5 9																										
20	4.5 5.5 6.5 9																										
¥/1Code	XC:400 XAC:600	800	200	NC:400 NAC:600	800																						