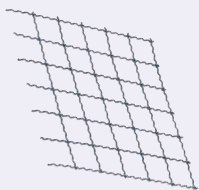


FENCE NETS

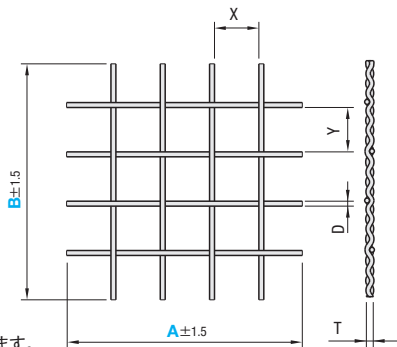
フェンスネット

—編込タイプ—

■編込タイプ



NETSU



- ① $A \geq B$
- ② 交互に編みこまれています。交点は溶接されていません。
- ⚠ 注意 切断面は鋭利になっていますので、取扱いに注意してください。



Type	材質	適用
NETSU	SUS304	編み込み

型式		指定1mm単位		T	X	Y	D
Type	No.	A	B				
NETSU	2.5-30	100~1000	100~1000	4.8	30	30	2.5
	3-30			5.8			3.0



Order
注文例

型式 - A - B
NETSU2.5-30 - A400 - B250



Delivery
出荷日

5 日目出荷



Price
価格

■数量スライド価格 (①1円未満切り捨て) P133

数量区分	標準対応		個別対応
	小口	大口	
数量	1~20	21~	
値引率	基準単価		
出荷日	通常		お見積り

②表示数量超えはWOSIにてご確認ください。

型式	A	¥基準単価								
		B								
		100~200	201~300	301~400	401~500	501~600	601~700	701~800	801~900	901~1000
NETSU 2.5-30	100~200	4,140	—	—	—	—	—	—	—	—
	201~300	4,210	4,570	—	—	—	—	—	—	—
	301~400	4,280	4,650	5,000	—	—	—	—	—	—
	401~500	4,350	4,720	5,080	5,430	—	—	—	—	—
	501~600	4,420	4,800	5,160	5,510	6,000	—	—	—	—
	601~700	4,500	4,880	5,250	5,600	6,100	6,430	—	—	—
	701~800	4,580	4,960	5,340	5,700	6,200	6,530	6,850	—	—
	801~900	4,660	5,050	5,430	5,800	6,300	6,640	6,970	7,430	—
901~1000	4,750	5,140	5,530	5,900	6,400	6,750	7,080	7,550	7,860	
NETSU 3-30	100~200	4,430	—	—	—	—	—	—	—	—
	201~300	4,500	5,000	—	—	—	—	—	—	—
	301~400	4,580	5,080	5,710	—	—	—	—	—	—
	401~500	4,650	5,160	5,810	6,290	—	—	—	—	—
	501~600	4,730	5,250	5,900	6,390	7,000	—	—	—	—
	601~700	4,810	5,340	6,000	6,490	7,110	7,570	—	—	—
	701~800	4,890	5,430	6,100	6,600	7,230	7,690	8,280	—	—
	801~900	4,980	5,530	6,210	6,710	7,350	7,820	8,420	8,860	—
	901~1000	5,070	5,630	6,310	6,830	7,470	7,950	8,550	9,000	9,570



Example
使用例

