



CASTERS

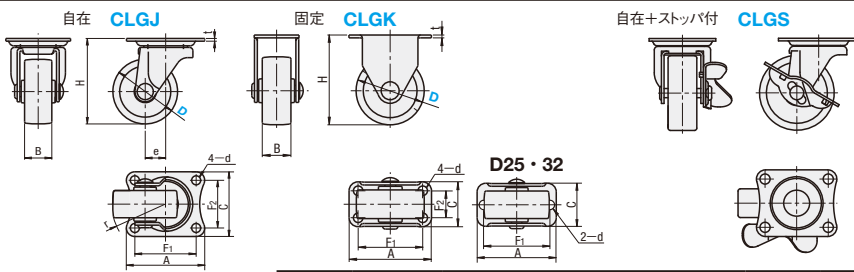
キャスト/アングル取付タイプ

—軽荷重—



CADデータフォルダ名: 47_Casters

■軽荷重タイプ



本体		車輪		ベアリング	
材質	表面処理	材質(色)	旋回部	車輪部	
SPHC	三価クロメート	合成ゴム(黒)・ナイロン(白)・ウレタン(茶)・錆物(グレー)・エラストマー(グレー)	有	無	

本体タイプ	型式 Type	D	車輪材質	H	A	C	F1	F2	d	B	r	e	t	許容荷重(N)					質量(g)					
														R	N	U	G	E	R	N	U	G	E	
自在タイプ	CLGJ	25	R(ゴム)	35	35	30	28	23	4.2	12	21	8	1.6	80	100	100	120	80	35	30	40	53	33	
		32		42	38	32	30	24	5.3	17	32	12	1.6	120	180	180	200	120	50	40	50	68	48	
		38		50	46	38	36	28	6.5	20	42	16	2	300	380	380	400	250	140	110	119	213	170	
		50		65	59	47	46	35	8.8	25	53	19	2.3	400	550	550	600	400	245	180	195	450	180	
		75		90	70	58	55	42	12	26	58	19	2.3	500	650	650	700	500	290	195	215	555	230	
固定タイプ	CLGK	25	U(ウレタン) G(錆物) E(エラストマー)	35	36	18	29	—	4.2	12	—	—	—	1.6	80	100	100	120	80	25	23	31	47	24
		32		42	25	36	15	5.3	17	—	1.6	120	180	180	200	120	38	30	40	58	35			
		38		50	46	25	36	15	6.5	17	—	1.6	200	280	280	300	200	63	48	52	106	55		
		50		65	58	40	45	25	8.8	25	—	2	300	380	380	400	250	130	95	110	220	96		
		75		90	70	47	55	28	12	26	—	2.3	400	550	550	600	400	240	175	190	395	190		
自在+ストップタイプ	CLGS	50	R(ゴム)	65	59	47	46	35	6.5	20	44	16	2	300	380	380	500	250	165	135	145	420	170	
		65		80	70	58	55	42	8.8	25	58	19	2.3	400	550	550	600	400	280	215	230	485	280	
		75		90	70	58	55	42	12	26	58	19	2.3	500	650	650	700	500	325	230	250	590	230	

Order 注文例
型式 CLGJ38 - 車輪材質 R

Delivery 出荷日
在庫品 翌日出荷 要 P.133
ご希望によりPM6:00迄、当日出荷受付致します。

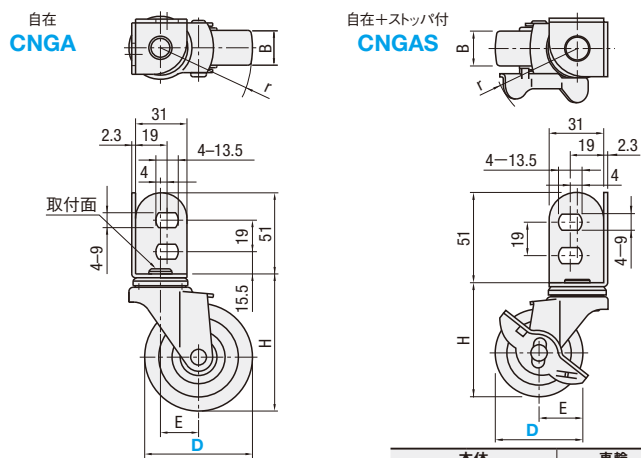
Price 価格
数量スライド価格 (※1円未満切り捨て) P.133

数量区分	標準対応	個別対応
数量	1~49	50~100
値引率	基準単価 20%	お見積り

※表示数量超えはWOSにてご確認ください。

型式 Type	D	¥基準単価				
		R	N	U	G	E
CLGJ	25	128	118	144	180	75
	32	144	128	168	210	90
	38	224	200	296	330	135
	50	376	336	592	610	225
	65	375	340	620	620	400
CLGK	25	112	108	134	150	65
	32	128	112	152	180	75
	38	168	144	256	250	105
	50	296	264	488	490	180
	65	301	270	550	500	320
CLGS	50	347	300	670	600	365
	65	330	290	460	430	280
	75	480	420	770	690	435
		560	480	890	800	475

■アングル取付タイプ



本体		車輪		ベアリング	
材質	表面処理	材質(色)	旋回部	車輪部	
SPHC	三価クロメート	合成ゴム(黒)・ナイロン(白)	有	無	

取付形状	型式 Type	D	車輪材質	H	B	E	r	許容荷重(N)	質量(g)	¥基準単価	
										R	N
アングル取付	CNGA	50	R(ゴム)	65	20	22	47	300	200	249	248
		65		82	21	23	56	400	270	490	664
		75		92	27	65	400	310	570	703	
アングル取付ストップ付タイプ	CNGAS	50	N(ナイロン)	65	20	22	49	300	210	308	307
		65		82	23	56	400	285	580	769	
		75		92	21	65	400	330	620	815	

Price 価格
数量スライド価格 (※1円未満切り捨て) P.133

数量区分	標準対応	個別対応
数量	1~29	30~49
値引率	基準単価 5%	10%

※表示数量超えはWOSにてご確認ください。

Order 注文例
型式 CNGA50 - 車輪材質 R

Delivery 出荷日
在庫品 翌日出荷 要 P.133
ご希望によりPM6:00迄、当日出荷受付致します。