

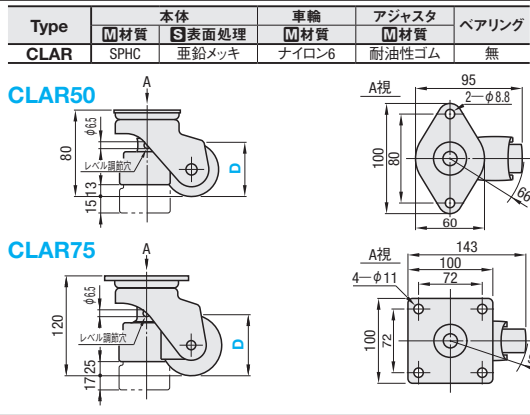
CASTERS WITH LEVEL ADJUSTER

# アジャスタ付キャスタ

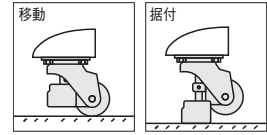
—防振機能付タイプ—



CADデータフォルダ名: 47\_Casters



取扱方法



移動時: レベル調節穴にドライバーをさし込み左方向に回します。  
固定時: レベル調節穴にドライバーをさし込み右方向に回します。  
レベル調節: CLAR50は15mm, 75は17mmの範囲で調整できます。  
kgf(荷重)=N×0.101972

| 型式      | 許容荷重 N | ¥基準単価 |
|---------|--------|-------|
| Type D  |        |       |
| CLAR 50 | 588    | 4,200 |
| CLAR 75 | 981    | 6,700 |

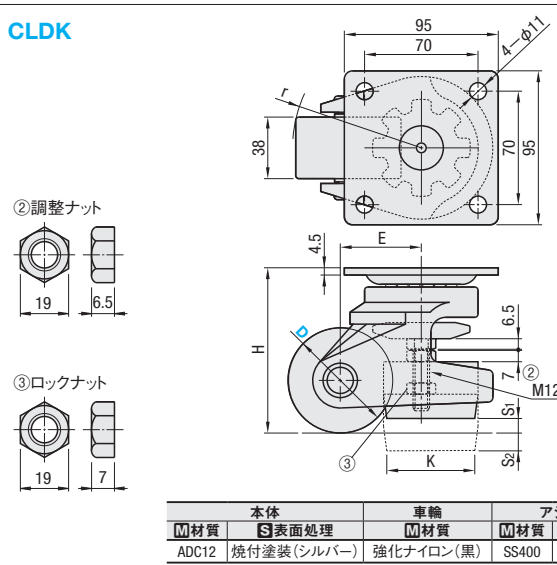


Order 注文例: 型式 CLAR50 Delivery 出荷日: 在庫品 翌日出荷 P.133  
ご希望によりPM6:00迄、当日出荷受付致します。

数量スライド価格 (P.11円未満切り捨て) P.133

| 数量区分 | 標準対応                    | 個別対応    |
|------|-------------------------|---------|
| 数量   | 1~19 20~34 35~49 50~100 | 大口 101~ |
| 値引率  | 基準単価 5% 10% 18%         | お見積り    |

◎表示数量超えはWOSにてご確認ください。



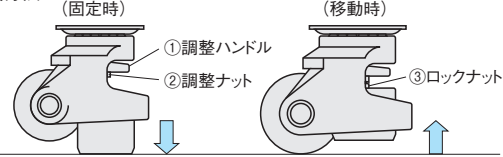
| 型式      | 車輪材質       | H   | アジャスタパッド部 |    |    | E  | r  | 許容荷重 (N) | 質量 (g) | ¥基準単価 |
|---------|------------|-----|-----------|----|----|----|----|----------|--------|-------|
| Type D  |            |     | S1        | S2 | K  |    |    |          |        | 1~50コ |
| CLDK 65 | N (強化ナイロン) | 102 | 9         | 11 | 52 | 50 | 80 | 2500     | 1500   | 8,300 |
| CLDK 75 |            | 120 | 12        | 12 | 54 | 52 | 92 | 3500     | 1800   | 9,100 |

Order 注文例: 型式 CLDK65 - N 車輪材質

Delivery 出荷日: 在庫品 翌日出荷 P.133  
ご希望によりPM6:00迄、当日出荷受付致します。

Example 使用例

■取扱方法



- ・固定時
    - ①ハンドルを回しパッドを床面に降ろします。(仮締め)
    - ②高さを決めたらハンドル直下のナットで本締めします。パッドのみで一本立ちし、キャスタは浮いた状態になります。
    - ③ロックナットを締めこんでください。(ロックナットでトルクを掛けることで振動に対する緩み防止効果がえられます)
  - ・移動時
    - ③ロックナットを緩めます。
    - ②調整ナットを緩め、ねじ部をフリーにします。
    - ①ハンドルを回しパッドを上げてキャスターを床面に降ろしてください。
- \*調整ハンドルと調整ナットは一体です。



①調整ハンドルを回しパッドを上下させます

47 キャスタ  
アジャスタ  
パッド