

TENSION LEVERS

SAFETY TENSION LEVERS

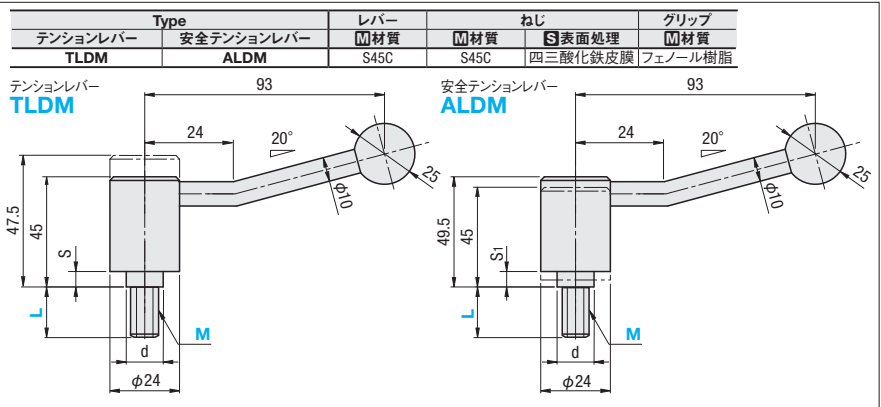
FIXED GRIP LEVERS

テンションレバー/安全テンションレバー/固定グリップレバー

価格改訂

■:値下げ価格
■:新価格
■:スライド値引率変更

CADデータフォルダ名: 48_Levers



型式 Type	M	L 選択			S	S ₁	d	セレーション 歯数	F _{max} 最大荷重 N	P _{max} 最大締付力 kN	参考質量 (g)	¥基準単価	
		10	30	40								50	TLDM
TLDM	10	30	40	50	4	9	16	22	300	12	210	2,480	2,490
	12	30	40	50					420	18	215	2,830	2,940
	16	40	50	60					670	33	220	3,420	3,430

Order 注文例
型式 - L
TLDM10 - 30

Delivery 出荷日
在 庫 品 翌日出荷 要 P.133

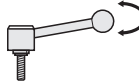
Price 価格

■数量スライド価格 (※1円未満切り捨て) P.133

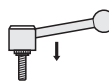
数量区分	標準対応		個別対応
	小口	大口	
数量	1~9	10~14	15~50
値引率	基準単価	5%	8% お見積り

※表示数量を超えはWOSにてご確認ください。

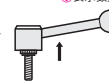
Example 使用例
安全テンションレバー



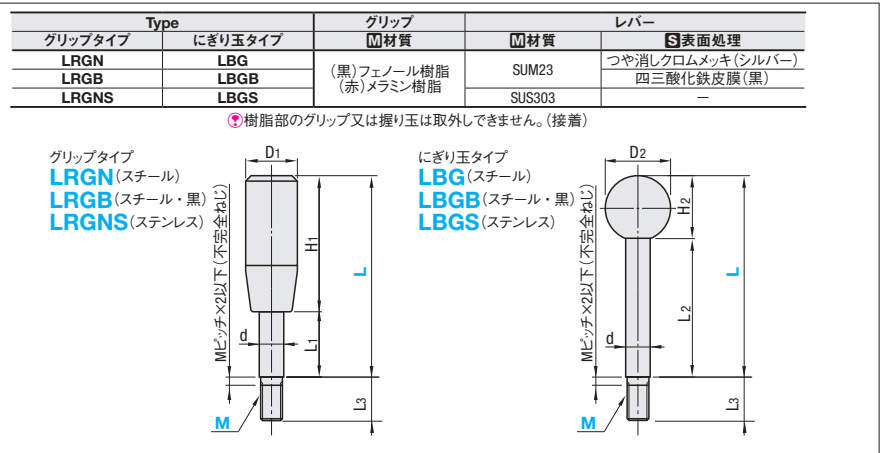
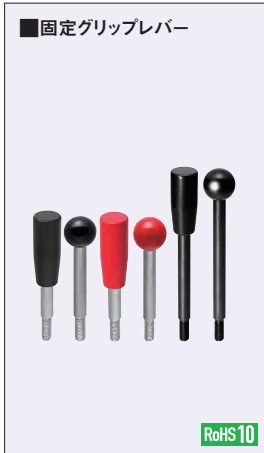
①レバーのみがフリー状態なので、任意の位置に回してください。



②レバーを下げるとセレーションが噛み合いロックします。



③レバーを離すとスプリングの力でレバーが戻り、再度セレーションの噛み合いが外れ、ロックが解除します。



型式 Type	M (並目)	L	グリップ色	L ₃	d	LRGN・LRGB・LRGNS			LBG・LBGB・LBGS			参考質量 (g)	¥基準単価					
						D ₁	H ₁	L ₁	D ₂	H ₂	L ₂		LRGN	LRGB	LRGNS	LBG	LBGB	LBGS
グリップタイプ LRGN LRGB LRGNS	6	63	R (赤)	12	8	17	40	23	20	18	45	25	680	700	650	540	560	470
								40			62	32	720	740	680	570	590	530
								60			82	40	780	800	740	610	630	590
	8	100	R (赤)	20	10	21	50	30	25	23	57	53	750	770	710	700	720	710
								50			77	65	840	860	800	750	770	760
								75			102	81	910	930	960	820	840	830
にぎり玉タイプ LBG LBGB LBGS	10	125	B (黒)	25	12	25	65	35	30	28	72	97	1,130	1,150	1,150	940	960	930
								60			97	119	1,200	1,220	1,280	1,030	1,050	1,080
								95			132	149	1,270	1,290	1,380	1,110	1,130	1,220
	12	160	B (黒)	30	14	28	86	39	35	32	93	163	1,450	1,440	1,610	1,160	1,150	1,300
								74			128	205	1,570	1,560	1,760	1,300	1,290	1,480
								114			168	253	1,680	1,670	1,930	1,440	1,430	1,690

※LRGB・LBGBはグリップ色、黒のみとなります。

Order 注文例
型式 - L - グリップ色
LBGS6 - 63 - R
LBGS8 - 100 - B

Delivery 出荷日
在 庫 品 翌日出荷 要 P.133

Price 価格

■数量スライド価格 (※1円未満切り捨て) P.133

数量区分	標準対応		個別対応
	小口	大口	
数量	1~9	10~19	20~50
値引率	基準単価	5%	8% お見積り

※表示数量を超えはWOSにてご確認ください。

48 レバー
ハンドル・ノブ