



STORAGE SQUARE HOLE HANDLES / SQUARE HOLE HANDLES / CRANK HANDLES

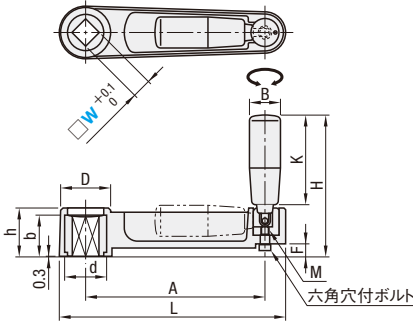
収納角穴ハンドル/角穴・丸穴ハンドル/クランクハンドル

- : 値下げ価格
- : 新価格
- : スライド値引率変更

● CADデータフォルダ名 : 48_Levers



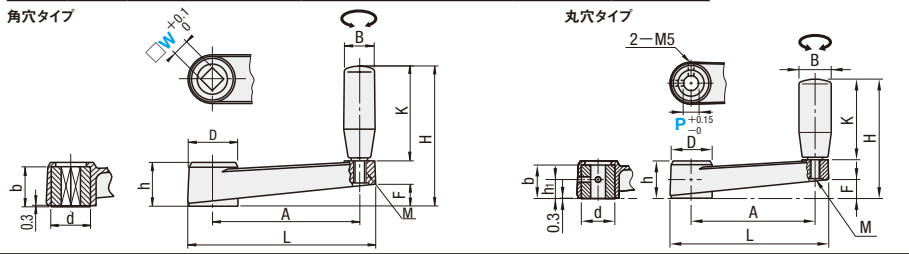
Type	本体		ハブ		グリップ		グリップねじ部		付属ボルト	
	材質	表面処理	材質	表面処理	材質	表面処理	材質	表面処理	材質	表面処理
SSCH	強化ナイロン (ガラス繊維入り)	—	SS400	四三酸化鉄皮膜	フェノール樹脂	—	SS400	三価クロメート	構造用合金鋼	三価クロメート



型式		L	A	H	h	D	K	F	M	B	d	b	参考質量 (g)	¥基準単価
Type	W													
SSCH	10	108	80	68	26	27.5	40	6	5	18	22	22	145	3,570
	12	130	100	72	30	31	40	10	5	18	27	27	210	4,290
	14	164.5	130.5	102.5	35	36.2	65.3	9	6	23	30	30	310	4,290
	17	198.5	161	122.5	40	40.5	80.3	12	8	26	34	34	420	5,790



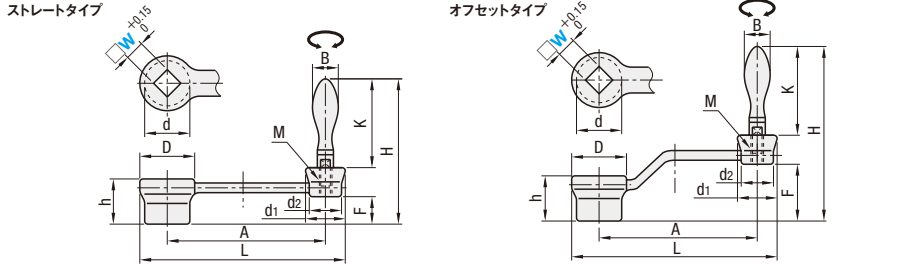
Type	角穴	丸穴	ハブ		本体・グリップ		ねじ		グリップねじ	
			材質	表面処理	材質	表面処理	材質	表面処理	材質	表面処理
MBCH	—	MBCR	SS400	四三酸化鉄皮膜	強化ナイロン (ガラス繊維入り)	—	黄銅 (インサート)	—	SS400	三価 クロメート
MBCHS	—	—	SUS304	—	—	—	—	—	—	—



型式		L	A	H	h	D	K	F	M	B	d	b	h1	参考質量 (g)	¥基準単価			
Type	W														P	角穴	丸穴	
角穴	8	8	85.5	64.5	63	23	24.5	40	10	6	22	18	19	10	76	1,950	2,980	2,120
	10	10	105	80	76	26	27.5	50	13.5	8	26	22	22	11.5	102	2,380	3,300	2,230
丸穴	12	12	128	100	94.5	30	31	64.5	14.5	8	26	27	27	14.5	184	2,820	3,750	2,420
	14	—	161.5	130.5	114.5	35	36.2	79.5	19	8	26	30	30	—	259	2,820	3,950	—
MBCH (インサート部: スチール)	10	10	105	80	76	26	27.5	50	13.5	8	26	22	22	11.5	102	2,380	3,300	2,230
	12	12	128	100	94.5	30	31	64.5	14.5	8	26	27	27	14.5	184	2,820	3,750	2,420
MBCR (インサート部: スチール)	14	—	161.5	130.5	114.5	35	36.2	79.5	19	8	26	30	30	—	259	2,820	3,950	—
	17	—	196	161	128.5	40	40.5	88.5	22	10	26	34	34	—	369	3,900	4,980	—



Type	ストリート		材質	表面処理
	タイプ	タイプ		
NSCH	ストリート	オフセット	FC200	クロムメッキ
NOCH	ストリート	オフセット	FC200	クロムメッキ



型式		L	A	H		h	D	d	d1	d2	K	F		M	B	参考質量 (g)	¥基準単価	
Type	W			NSCH	NOCH							NSCH	NOCH					
ストリートタイプ NSCH オフセットタイプ NOCH	8	86	63.5	75	94	22	27	22	18	14	49	13	32	5	13	105	1,080	1,080
	10	105	79	85	103	24	30	25	22	17	55	15	33	6	16	150	1,150	1,150
	12	128	98	105.7	126.7	28	34	28	26	20	70.7	17	38	8	20	230	1,540	1,540
	14	162	128	123.3	147.3	30	40	33	28	22	87.3	17	41	—	—	360	1,725	1,725
	17	198	159.5	128.3	157.3	34	45	37	32	25	87.3	21	50	10	25	510	2,400	2,400
	19	—	—	—	—	—	—	—	—	—	—	—	—	—	—	500	2,580	2,580
	22	212	170	129.3	160.3	36	50	40	34	27	—	22	53	10	—	680	2,980	2,980



型式
SSCH10
MBCH10
NSCH8



翌日出荷
P.133
ご希望によりP.6.0.0迄、
当日出荷受付致します。



●数量スライド価格 (※1円未満切り捨て) P.133
●MBCH・MBCHS・MBCRの場合

数量区分	標準対応		個別対応	
	小口	大口	小口	大口
数量	1~9	10~14	15~50	51~
値引率	基準単価	5%	10%	お見積り

●左記以外の場合

数量区分	標準対応		個別対応	
	小口	大口	小口	大口
数量	1~9	10~14	15~19	20~50
値引率	基準単価	5%	10%	18%