



KNURLED KNOB SCREWS / PLASTIC KNURLED HANDWHEELS

# つまみノブ/樹脂ローレットハンドル

—ローレットタイプ—

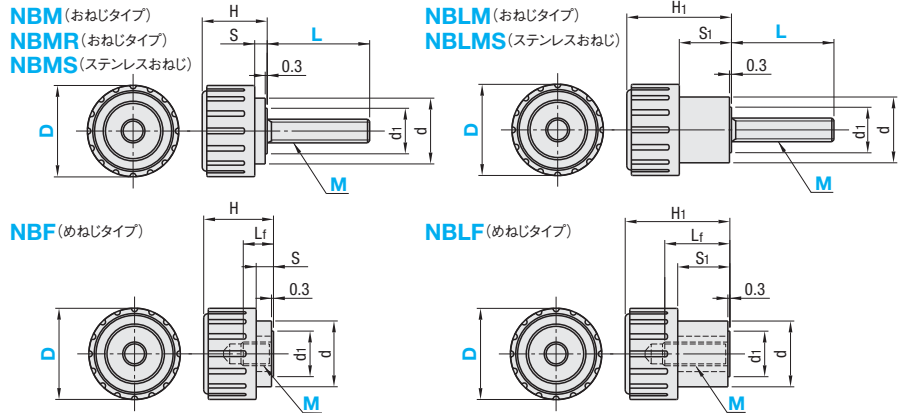
- : 値下げ価格
- : 新価格
- : スライド値引率変更

CADデータフォルダ名 : 48\_Levers



Type	標準	段付	形状	ノブ本体 材質	ねじ 材質	ねじ S表面処理
NBM	NBLM	おねじ	ABS	ABS	SWCH12A	三価クロメート
NBMS	NBLMS	めねじ			SUS304相当(SUSXM7)	—
NBF	NBLF	めねじ	ナイロン6	ナイロン6	黄銅(インサート)	—
NBMR	—	おねじ			SS400	三価クロメート

⚠首下に離型のための突起があります。



型式	L選択		ノブ色	参考質量 (g)							¥基準単価									
	M (並目) - D	NBM・NBLM NBMS・NBLMS		NBF	NBLF	H	H1	S	S1	d	d1	NBM	NBF	NBLM	NBLF	NBMS	NBLMS			
NBM NBMS NBF 段付タイプ NBLM NBLMS NBLF	3-16	10 15	B (黒) W* (白)	5	10	12	16	2	6	11	9	10	5	10	200	220	230	250	260	300
	4-16	10 15		6	15	14	20.5	4	9.5	15	10	15	6	15	200	220	230	250	260	300
	5-16	10 15 20		6	15	14	20.5	4	9.5	15	10	15	6	15	200	220	230	300	270	310
	5-20	15 20		9	16	18	27	6	15	19	10	19	9	19	200	220	290	300	300	380
	6-20	10 15 20		6	15	14	20.5	4	9.5	15	10	15	6	15	200	220	300	330	300	390
	6-25	15 20 25		6	15	14	20.5	4	9.5	15	10	15	6	15	200	220	300	350	300	390
	6-32	20 25		9	16	18	27	6	15	19	10	19	9	19	210	230	300	350	300	390
	8-32	15 25		9	16	18	27	6	15	24	12	29	16	29	250	270	360	390	340	450
														260	280	390	400	340	480	

⚠\*白色は、NBM、NBF、NBLM、NBLFのみ対応可 ⚠指示なしの場合は黒色になります。

## ■ナイロン材質 (NBMR)

型式	M (並目) - D	L選択	ノブ色	H	S	d	d1	参考質量 (g)		¥基準単価	
								NBMR	NBMR	NBMR	NBMR
NBMR	5-20	10	B (黒)	14	4	15	10	15	225	225	225
	6-20	25		14	4	15	10	15	225	225	225
	8-25	16 25		18	6	19	12	29	306	306	306
	8-32	20		18	6	24	12	29	332	332	332

Order 注文例

型式 - L - ノブ色  
 NBM3-16 - 15 - B  
 NBM5-20 - 20 - W  
 NBMR8-32 - 20 - B

Delivery 出荷日

在庫品 翌日出荷 数量 P133  
 ⚠ご希望によりPM6:00迄、  
 当日出荷受付致します。

Price 価格

■数量スライド価格 (⚠1円未満切り捨て) P133

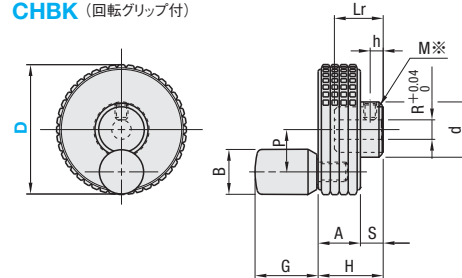
数量区分	標準対応		個別対応	
	小口	大口	小口	大口
数量	1~19	20~34	35~100	101~
値引率	基準単価	10%	15%	お見積り

⚠表示数量を超えはWOSIにてご確認ください。

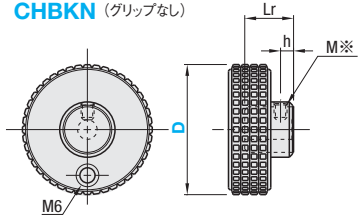
## ■樹脂ローレットハンドル



### CHBK (回転グリップ付)



### CHBKN (グリップなし)



ハンドル	ハンドルインサート	グリップ	グリップねじ部	材質	
				材質	S表面処理
ハンドル	ハンドルインサート	グリップ	グリップねじ部	ポリプロピレン 黄銅 SCM435 ナイロン6(黒) SUM22L	— — 四三酸化鉄皮膜 — 四三酸化鉄皮膜

\*インサート(黄銅)にタップが切られます。

型式	D	H	A	S	d	R	Lr	h	P	B	G	M	質量 (g)		¥基準単価	
													CHBK	CHBKN	CHBK	CHBKN
CHBK CHBKN	40	20	13	7	18.5	6	15	4	13	13	18.8	4	30	22	800	630
	50	25	17	8	20	6	19	5	17.5	13	20.8	5	45	37	850	670
	63	29	20	9	23	8	22	6	22	14	20.8	6	65	58	950	730
	80	36	24	12	28	12	27	6	30	16	23.8	6	97	84	1,050	800

Order 注文例

型式  
CHBK40

Delivery 出荷日

在庫品 翌日出荷 数量 P133  
 ⚠ご希望によりPM6:00迄、  
 当日出荷受付致します。

Price 価格

■数量スライド価格 (⚠1円未満切り捨て) P133

数量区分	標準対応		個別対応	
	小口	大口	小口	大口
数量	1~9	10~14	15~50	51~
値引率	基準単価	5%	10%	お見積り

⚠表示数量を超えはWOSIにてご確認ください。