

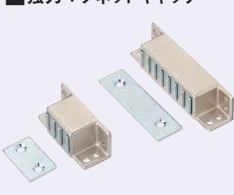
POWERFUL MAGNET CATCHES

MAGNET CATCHES

# 強力マグネットキャッチ/マグネットキャッチ

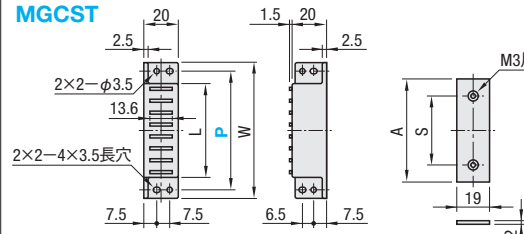
CADデータフォルダ名: 49\_Pulls

**■強力マグネットキャッチ**



RoHS10

**MGCST**



2×2-φ3.5  
13.6  
L  
P  
W  
2×2-4×3.5長穴  
7.5  
7.5  
6.5  
7.5  
1.5  
20  
2.5  
2.5  
M3用サラ穴  
A  
S  
19  
2

部品名	M材質	S表面処理
本体	亜鉛合金	ニッケルメッキ
吸着板	SPCC	三価クロメート
マグネット	フェライト	—

型式		W	L	A	S	保持力 (kgf)	質量 (g)	¥基準単価		¥スライド単価	
Type	P							1~9コ	10~49	50~200	
MGCST	30	40	20	22	12	3	56	420	380	300	
	40	50	27	29	18	7	74	490	440	350	
	50	60	41	43	27	11	110	550	490	400	
	70	80	55	60	40	14	140	690	620	590	

**Order** 注文例

型式 **MGCST30**

**Delivery** 出荷日


在庫品 翌日出荷 弊P133

☑ご希望によりPM6:00迄、当日出荷受付致します。

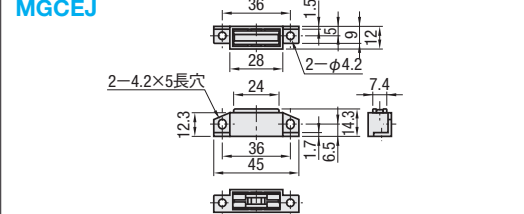
数量区分	標準対応	個別対応
数量	1~200	201~
出荷日	通常	お見積り

☑表示数量超えはWOSにてご確認ください。

**■マグネットキャッチ**  
磁力選択タイプ



**MGCEJ**



36  
1.5  
12  
28  
2-φ4.2  
24  
7.4  
12.3  
36  
45  
1.7  
6.5  
φ3.2 φ6サラ穴  
29  
2  
1.4  
16


**■特長**  
同じピッチで保持力を選択できるマグネットキャッチになります。

部品名	M材質	S表面処理
本体	ポリプロピレン	—
吸着板	SPCC	三価クロメート

☑1パック10コ入りです。注文数にご注意ください。

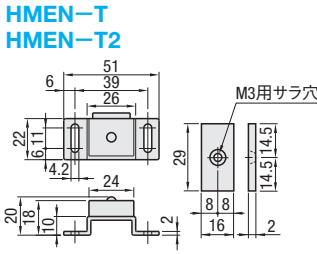
型式		保持力 (kgf)	質量 (g)	¥基準単価		
Type	No.			1~9	10~19	20~200
MGCEJ	1	1.4	18	580	470	445
	2	3.4	18	600	500	470
	3	8	18	2,980	2,680	2,500

**■マグネットキャッチ**



RoHS10

**HMEN-T**  
**HMEN-T2**



51  
39  
26  
6  
22  
6.11  
4.2  
24  
29  
M3用サラ穴  
14.5  
14.5  
20  
18  
10  
2  
8.8  
16  
2

部品名	M材質	S表面処理
ハウジング	SUS304	ダークブラウン塗装
マグネット	フェライト	—
プレート	SPCC	クロムメッキ

型式	保持力 (kgf)	質量 (g)	¥基準単価	¥スライド単価
HMEN-T	3	41	1~9コ	10~50
HMEN-T2	1.5	41	350	330

**Order** 注文例

型式 **HMEN-T**  
**HMENP**

**Delivery** 出荷日


在庫品 翌日出荷 弊P133

☑ご希望によりPM6:00迄、当日出荷受付致します。

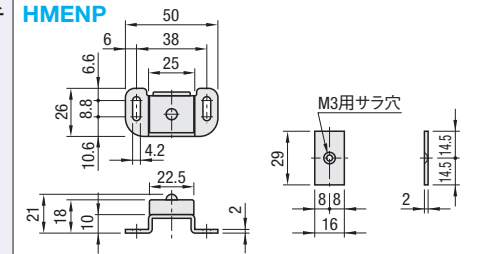
数量区分	標準対応	個別対応
数量	1~50	51~
出荷日	通常	お見積り

☑表示数量超えはWOSにてご確認ください。

**■マグネットキャッチ**



**HMENP**

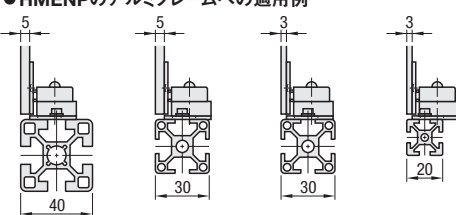


50  
6  
38  
25  
26  
6.6  
8.8  
10.6  
4.2  
22.5  
21  
18  
10  
2  
29  
M3用サラ穴  
8.8  
16  
2  
14.5  
14.5

部品名	M材質	S表面処理
ハウジング	SUS304	ダークブラウン塗装
マグネット	フェライト	—
プレート	SPCC	三価クロメート

型式	保持力 (kgf)	質量 (g)	¥基準単価	¥スライド単価
HMENP	2.8	39	1~9コ	10~50
			450	410

**●HMENPのアルミフレームへの適用例**



Example 使用例

■40角に5mm厚のパネルを取付けた時  
■30角に5mm厚のパネルを取付けた時  
■30角に3mm厚のパネルを取付けた時  
■20角に3mm厚のパネルを取付けた時

49  
取手・蝶番